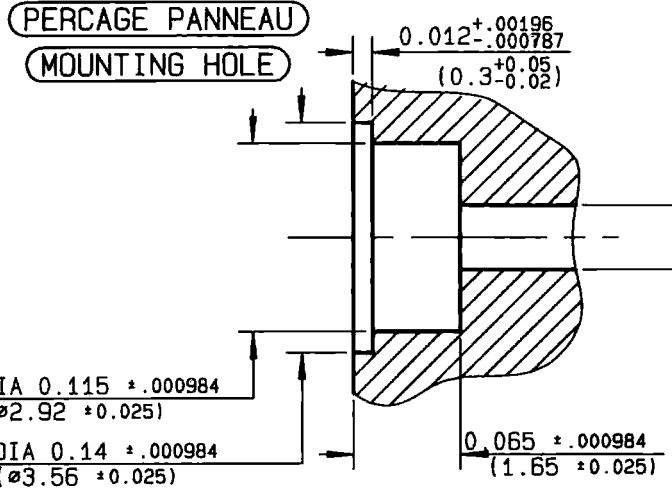
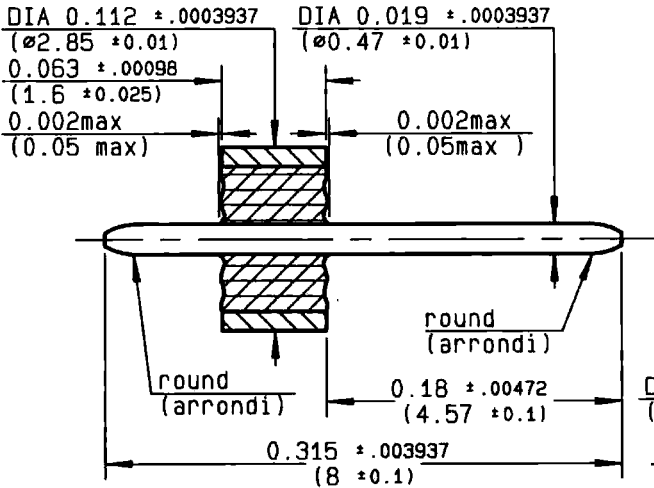


**GLASS BEAD**

**R280.755.000**

**SERIES ACC-COAX**



According to customer application  
(Selon application client)

NOMINAL IMPEDANCE	<b>50</b> Ω
FREQUENCY RANGE	<b>0-26.5</b> GHz
TEMPERATURE RATING	<b>-65/+200</b> °C
V.S.W.R	+ x F(GHz)Maxi
RF INSERTION LOSS	√F(GHz) dB Maxi
VOLTAGE RATING	<b>335</b> Veff Maxi
DIELECTRIC WITHSTANDING VOLTAGE	<b>1000</b> Veff Mini
INSULATION RESISTANCE	<b>NA</b> M ΩMini
HERMETIC SEAL	<b>1*10<sup>-8</sup></b> Atm.cm <sup>3</sup> /s
LEAKAGE (pressurized only)	
MECHANICAL DURABILITY	Cycles
WEIGHT	gr
SPECIFICATION	

CABLES :	
OTHERS CHARACTERISTICS	
CABLE RETENTION	<b>NA</b> N Mini
CENTER CONTACT RETENTION	
Axial force - mating end	<b>30</b> N Mini
Axial force - opposite end	<b>30</b> N Mini
Torque	cm.N Mini
RECOMMENDED TORQUES	
Mating	cm.N
Panel nut	<b>NA</b> cm.N
Clamp nut	<b>NA</b> cm.N

CONNECTOR PARTS	MATERIALS
BODY	DILVER P
OUTER CONTACT	
CENTER CONTACT	
INSULATOR	GLASS
GASKET	
OTHERS PIECES	

FINISH	(all values are given in micrometers)
GOLD 1.3 OVER NICKEL 2	
GOLD 1.3 OVER NICKEL 2	
-	
-	

ISSUE	CREATION DATE	FILE PART-NUMBER
<b>9910C00</b>	<b>29/08/1989</b>	



**RADIALL®**

## X-ON Electronics

Largest Supplier of Electrical and Electronic Components

*Click to view similar products for [RF Connector Accessories](#) category:*

*Click to view products by [Radiall](#) manufacturer:*

Other Similar products are found below :

[89674-0712](#) [F702RX24](#) [FERRULE-174](#) [R141802000](#) [R141805000](#) [R141842000](#) [R161862000](#) [R161862000W](#) [R280752000](#) [R280907000](#)  
[R694261906](#) [RFI21-13](#) [RFI75-13-D2](#) [RFI75-4-D2](#) [AX102906](#) [AX102907](#) [18097-0013](#) [HP-375](#) [HP-500](#) [2098-0294-00](#) [2098-3251-94](#) [KA-](#)  
[81-05](#) [89674-0805](#) [F1](#) [FERRULE-223](#) [202102-11](#) [213337-1](#) [220222-2](#) [24092671A](#) [24092678A](#) [R280468000](#) [R280510000](#) [R282862060](#)  
[RFI155-1](#) [RFI25-12-D3](#) [RFI25-5](#) [RFI25-5-D3](#) [RFI75-12-D2](#) [RFI75-2-D2](#) [RFI75-4-D3](#) [RFI77-6](#) [360HS001M2508M6](#) [4-1532137-4](#) [5-21085-](#)  
[0](#) [105274-1000](#) [111062-0490](#) [112122-SOD-LUG](#) [112-NUT-KNURL](#) [IPP-2014](#) [R280490020](#)