



RADIALL
Département COAXIAL

NOTICE TECHNIQUE
TECHNICAL DATA

101. Rue Philibert Hoffmann
Zone Industrielle Ouest
93116 - ROSNY-SOUS-BOIS
Téléphone : 854-80-40

TITRE
JEU DE 2 RONDELLES ISOLANTES
CONDITIONNEMENT 100

TITLE
BATCH TWO INSULATING WASHERS
CONDITIONING 100

R280907

Série accessoire de cablage

NORMALISATION

IEC : _____
CECC : _____

SPECIFICATIONS

MIL : _____

CABLES

CABLES

CARACTERISTIQUES

Impéd. caract. : / : Nominal imp.
Fréq. d'utilisat. : / : Freq. range
R.O.S. : / : V.S.W.R.
Tension tenue : / : Proof. voltage

PROPERTIES

Catégorie climatique : - 40° / + 120° C Climatic range
Tenue : Axiale avant } In. cont.
cont. cent. : Axiale 2 sens } motion
 Rotation
 Immobil. totale

CONSTRUCTION

Revêtement c. masse : /
Revêtement corps : /
Revêt. cont. cent. : /

CONSTRUCTION

Masse plating : /
Body plating : /
Inner contact : /

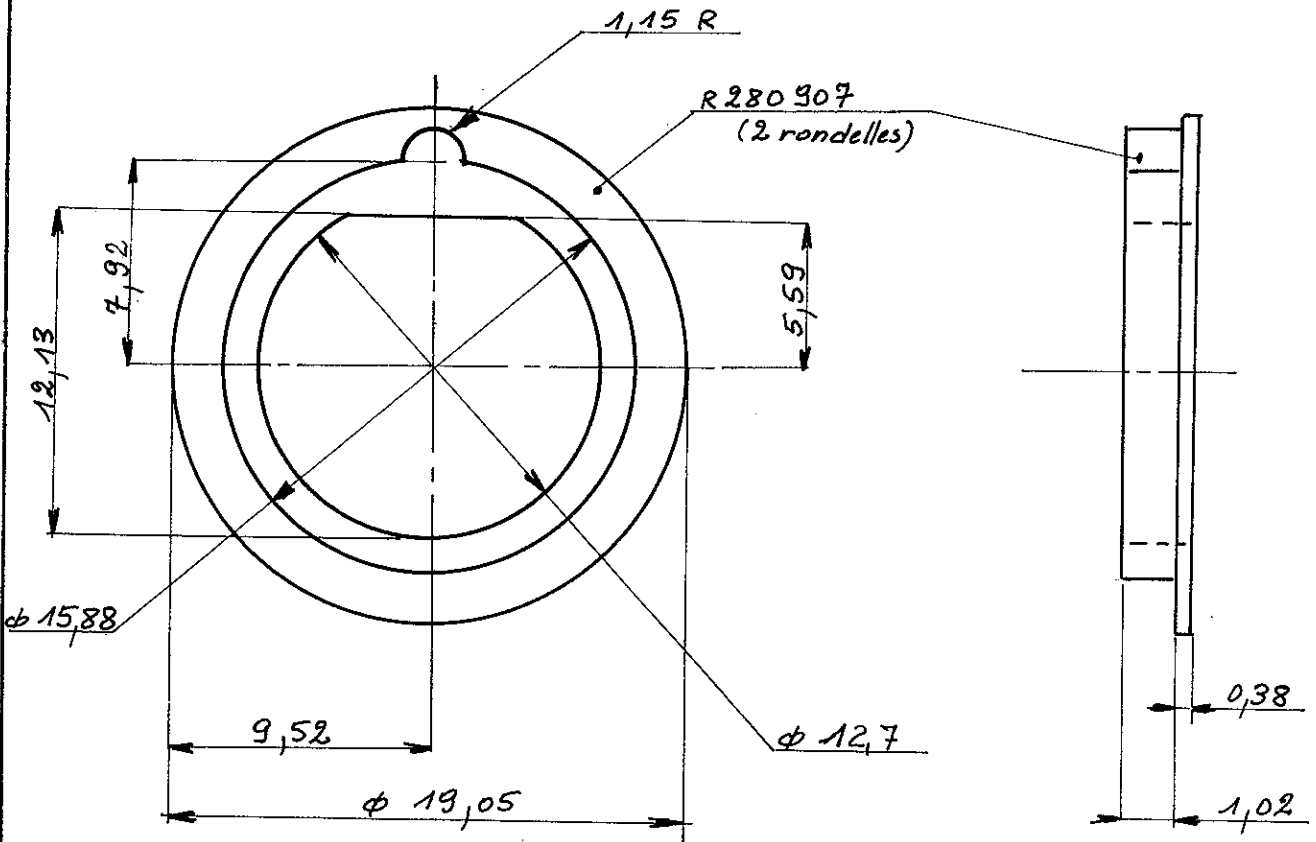
Partie métallique : /
Partie métal. élast. : /

metallic parts : /
metallic resilient parts : /

Isolant : nylon
Joint : /

Insulator : nylon
Gasket : /

CONDITIONNEMENT PAR 100 CODES (200 rondelles)



Dimensions en mm

DOSSIER D'ETUDE		Dessiné	Vérfié	I.P.	MODIFICATIONS		
83.1204.002	2	PAUREAU	BOUIS	DUPUY	Picton		
		29.9.83	29.9.83	3.11.83	26.9.88		
1	1	PAUREAU	ANNIEN	N.D.	CEC		

Ces renseignements sont donnés à titre indicatif. Dans le but constant d'améliorer nos produits, nous nous réservons le droit d'apporter toute modification jugée utile.



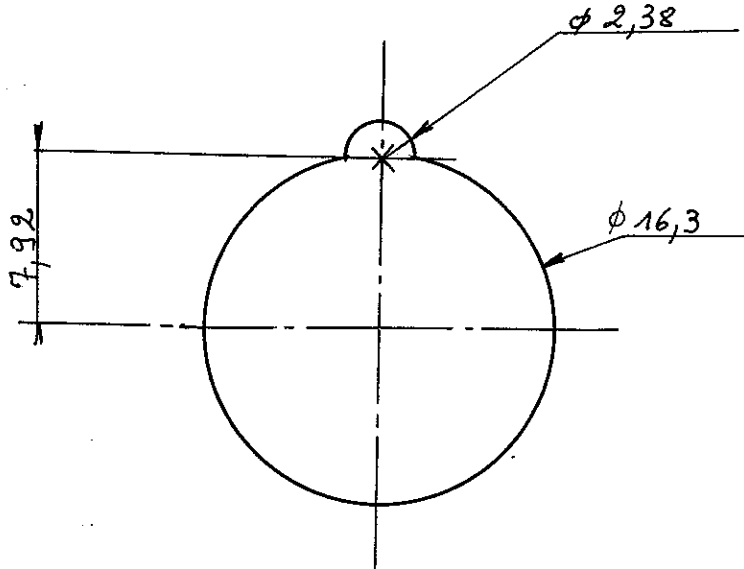
RADIALL
Département COAXIAL

CONNECTEURS POUVANT ETRE
EQUIPES DE CES RONDELLES
ISOLANTES

R 280 907

ETUDES

PERCAGE PANNEAU



Ce document est la propriété de RADIALL, il ne peut être reproduit sans autorisation écrite

N° CODE	DESIGNATION	SERIE
R 141 304 / 141 324	PR DR ECR CAB 2,6/50 + 75	B N C
R 141 720	RACC F.F ECR	
R 142 720	RACC F.F ECR	
R 142 310 500		S H V
R 317 720	RACC M M ECR	
R 317 720 160	RACC M M ECR	
R 191 213 500		

2118-7904

83.1204.002/2

2/2

X-ON Electronics

Largest Supplier of Electrical and Electronic Components

Click to view similar products for [RF Connector Accessories](#) category:

Click to view products by [Radiall](#) manufacturer:

Other Similar products are found below :

[89674-0712](#) [F702RX24](#) [FERRULE-174](#) [R141802000](#) [R141805000](#) [R141842000](#) [R161862000](#) [R161862000W](#) [R280752000](#) [R280907000](#)
[R694261906](#) [RFI21-13](#) [RFI75-13-D2](#) [RFI75-4-D2](#) [AX102906](#) [AX102907](#) [18097-0013](#) [HP-375](#) [HP-500](#) [2098-0294-00](#) [2098-3251-94](#) [KA-](#)
[81-05](#) [89674-0805](#) [F1](#) [FERRULE-223](#) [202102-11](#) [213337-1](#) [220222-2](#) [24092671A](#) [24092678A](#) [R280468000](#) [R280510000](#) [R282862060](#)
[RFI155-1](#) [RFI25-12-D3](#) [RFI25-5](#) [RFI25-5-D3](#) [RFI75-12-D2](#) [RFI75-2-D2](#) [RFI75-4-D3](#) [RFI77-6](#) [360HS001M2508M6](#) [4-1532137-4](#) [5-21085-](#)
[0](#) [105274-1000](#) [111062-0490](#) [112122-SOD-LUG](#) [112-NUT-KNURL](#) [IPP-2014](#) [R280490020](#)