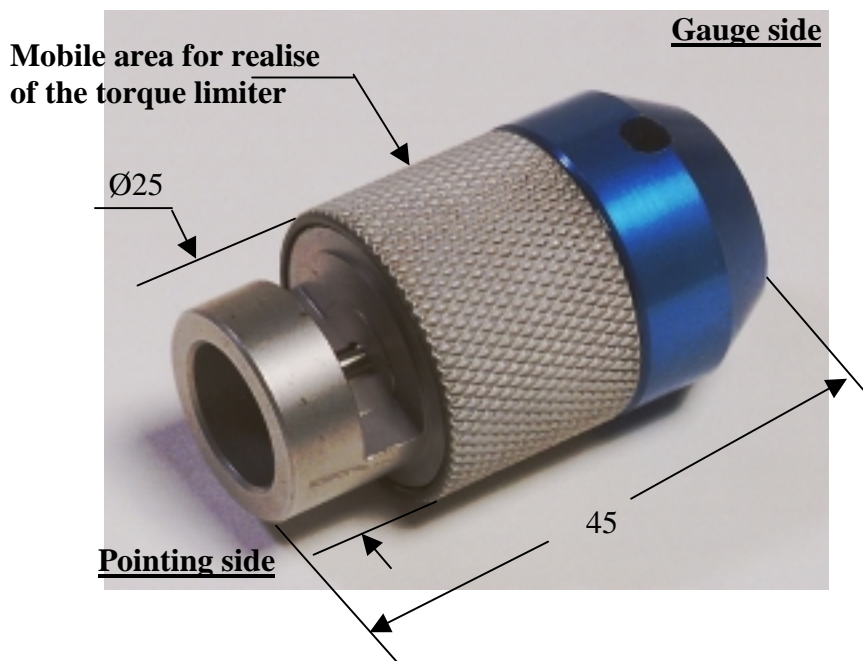


POINTER GAUGE

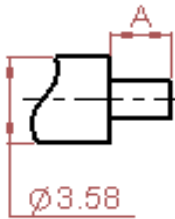
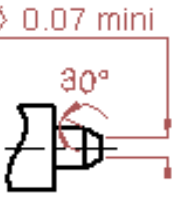
R282.067.000

CABLE .141 - STRIPPING 3.17 LONG

Series : **OUT**



DIMENSIONS AFTER STRIPPING AND POINTING :

STRIPPING	POINTING
 <p>Ø3.58</p>	 <p>Ø 0.07 mini 30°</p>
<p>A = 3.17 ±0.13</p>	

NOTE :

- Replacement blade = R282.056.118
- Instructions for use are included with the torque limiter
- For this pointer use the stripping tool R282.053.000
- Finish = Blue color

Issue : 0050 B

In the effort to improve our product, we reserve the right to make changes judged to be necessary.



X-ON Electronics

Largest Supplier of Electrical and Electronic Components

Click to view similar products for [Wire Stripping & Cutting Tools](#) category:

Click to view products by [Radiall](#) manufacturer:

Other Similar products are found below :

[6-690504-4](#) [693855-1](#) [813066-2](#) [844764-5](#) [844765-5](#) [1-240642-7](#) [133900-001](#) [1-356885-4](#) [1424635-1](#) [1424649-1](#) [1424650-1](#) [1440-0013-84](#)
[1-458031-5](#) [1-458030-5](#) [MT10-250Q](#) [1755](#) [2-539783-7](#) [L-5211](#) [1633578-3](#) [F10-10Q](#) [1-844765-9](#) [251465-1](#) [R282066100](#) [313808-1](#)
[CST596711](#) [458031-9](#) [462839-1](#) [467281-1](#) [4-690504-2](#) [406339-3](#) [L-4994](#) [45-265](#) [453653-1](#) [45-418](#) [455177-1](#) [455671-4](#) [458144-8](#) [462007-](#)
[1](#) [462548-1](#) [464661-1](#) [224186-1](#) [679746-1](#) [809687-1](#) [852080-2](#) [856695-8](#) [11-40-4082](#) [458030-1](#) [679326-7](#) [605744-1](#) [690784-2](#)