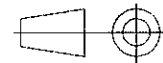
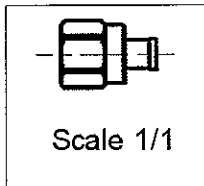
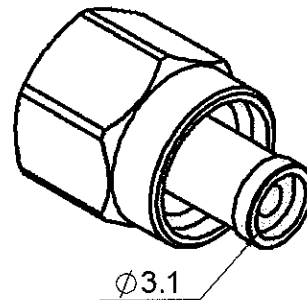
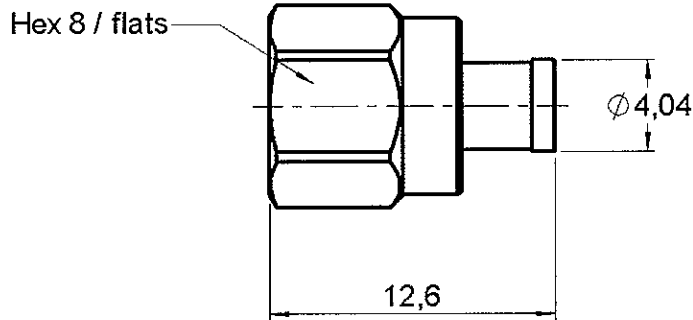


**SOLDERING POSITIONER (BODY)**  
**FOR FEMALE SMA-CABLE .141**

**R282.744.011**

Series : **OUT**



TO BE USED WITH ASSEMBLY JIG : R282.740.000

Issue : 0044 A

In the effort to improve our products, we reserve the right to make changes judged to be necessary.



## X-ON Electronics

Largest Supplier of Electrical and Electronic Components

*Click to view similar products for [RF Connector Tools](#) category:*

*Click to view products by [Radiall](#) manufacturer:*

Other Similar products are found below :

[R282744011](#) [R282744220](#) [R282120010](#) [4-1532129-0](#) [6-1337482-0](#) [R282730040](#) [R282743120](#) [23W100-000](#) [23W101-000](#) [227-1497](#)  
[R282589210](#) [GK-S600TT](#) [GK-S240TT](#) [GK-S900TT](#) [CS24-1](#) [500-32-015](#) [500-32-004](#) [500-38-002](#) [500-32-008](#) [227-T2000](#) [500-12-019](#)  
[500-32-007](#) [500-32-022](#) [500-38-004](#) [500-38-006](#) [500-38-008](#) [500-80-014](#) [D.FL75-LP-N](#) [CAS-BNC-T](#) [R282868280](#) [19W002-000](#)  
[6006330101](#) [1055454-1](#) [500-12-000](#) [X.FL-LP-IN.OUT1](#) [500-32-010](#) [W1W002-000](#) [RFMODE1.5](#) [CS10](#) [CS12](#) [CS14](#) [CS16](#) [CS20](#) [CS32](#)  
[CS8](#) [R282744061](#)