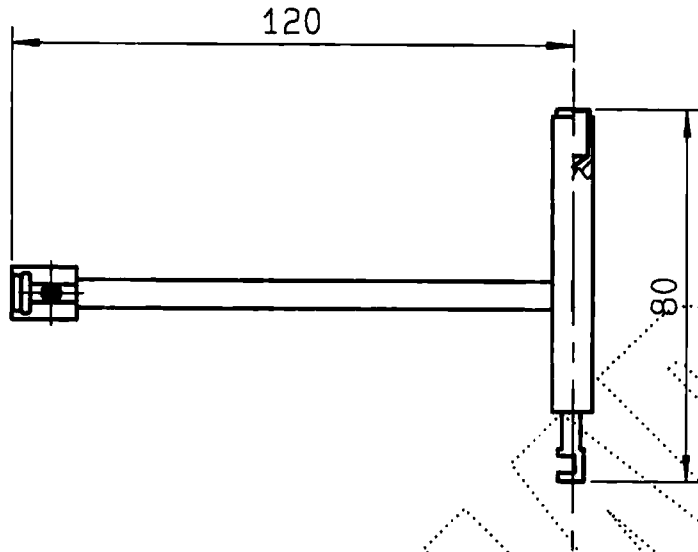


COMBINATION TOOL HDC 43

R282.868.201

SERIES

OUT



NOMINAL IMPEDANCE	Ω	CABLES	
FREQUENCY RANGE	GHz		
TEMPERATURE RATING	$^{\circ}\text{C}$		
V.S.W.R	+ x F.(GHz) Maxi		
RF INSERTION LOSS	$\sqrt{F}(\text{GHz}) \text{ dB} \cdot \text{Maxi}$		
VOLTAGE RATING	$V_{\text{eff}} \text{ Maxi}$		
DIELECTRIC WITHSTANDING VOLTAGE	$V_{\text{eff}} \text{ Mini}$	OTHERS CHARACTERISTICS	
INSULATION RESISTANCE	$M \Omega \text{ Mini}$	CABLE RETENTION	N Mini
HERMETIC SEAL	$\text{Atm} \cdot \text{cm}^3/\text{s}$	CENTER CONTACT RETENTION	
LEAKAGE (pressurized only)		Axial force - mating end	N Mini
MECHANICAL DURABILITY	Cycles	Axial force - opposite end	N Mini
WEIGHT	gr	Torque	cm.N Mini
SPECIFICATION		RECOMMENDED TORQUES	
		Mating	cm.N
		Panel nut	cm.N
		Clamp nut	cm.N

CONNECTOR PARTS	MATERIALS	FINISH	(all values are given in micrometers)
BODY			
OUTER CONTACT			
CENTER CONTACT			
INSULATOR	-		
GASKET	-		
OTHERS PIECES			

ISSUE	CREATION DATE	FILE PART-NUMBER
9904A00	13-MAR-97	97-0106-055



The information given here is subject to change without notice. Design changes may be in order to improve the product.

Connect to the future

KAM DE A

X-ON Electronics

Largest Supplier of Electrical and Electronic Components

Click to view similar products for [Other Tools](#) category:

Click to view products by [Radiall](#) manufacturer:

Other Similar products are found below :

[CR-0AFL4--332K](#) [568681-1](#) [5800-0090](#) [58061-1](#) [59065-5](#) [59085](#) [00-8273-RDPP](#) [00-8729-WHPP](#) [593033](#) [593072](#) [593564100](#) [593575](#)
[593593](#) [011349-000](#) [CRCW08052740FRT1](#) [LUC-012S070DSM](#) [LUC-018S070DSP](#) [LUC-024S105DSP](#) [599-2021-3-NME](#) [599-JJ-2021-03](#)
[00-5080-YWPP](#) [00-9089-RDPP](#) [00-9300-RDPP](#) [CRCW2010331JR02](#) [601-JJ-06](#) [601-SPB](#) [601YSY](#) [602-JJ-03](#) [602SPB](#) [603-JJ-07-FP](#) [603-](#)
[JJY-04](#) [M15570-25](#) [CRTN1013](#) [CS16](#) [6-1579014-0](#) [6203](#) [62200-5709](#) [6240-1](#) [M43435 TY 2 SZ 3 FIN B BLK](#) [M43435 TY 5 SZ 3 FIN C](#)
[NAT](#) [M-5Z](#) [M6816](#) [M7298](#) [M7456](#) [M7976](#) [660-29ABT1](#) [662508-1](#) [CVHD-950X-93.333](#) [CW104-01X](#) [671-GP-04-KT39-73207](#)