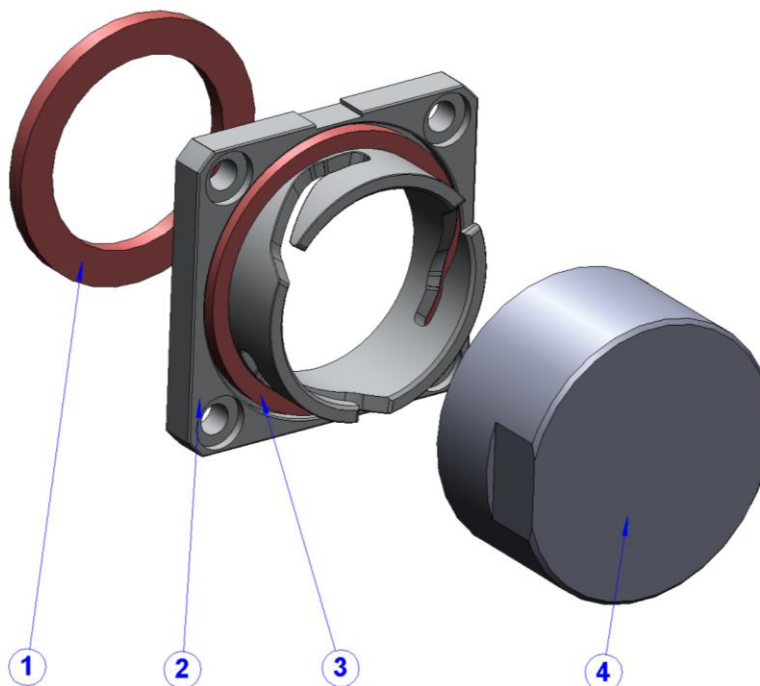


PAGE 1/2	ISSUE <b>21-08-18B</b>	SERIES <b>R2CT</b>	PART NUMBER <b>R2CT107000</b>
----------	------------------------	--------------------	-------------------------------

Dimensions in mm



**DESCRIPTION**

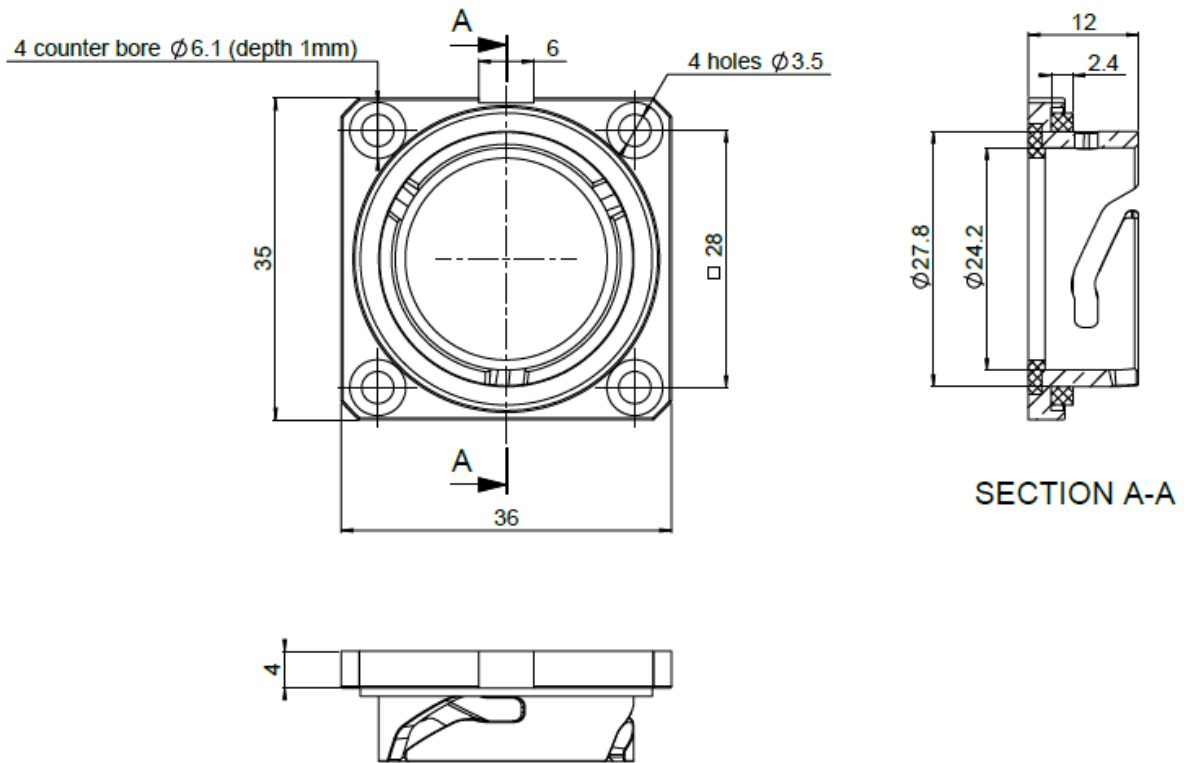
REP	COMPONENT	MATERIALS	PLATING
1	<b>GASKET PANEL SEALING</b>	<b>SILICONE</b>	
2	<b>RECEPTACLE BODY</b>	<b>BRASS</b>	<b>TIN NICKEL OVER COPPER</b>
3	<b>GASKET CONNECTION SEALING</b>	<b>SILICONE</b>	
4	<b>PROTECTION CAP</b>	<b>ALUMINIUM (matt finish)</b>	<b>NONE</b>

**GENERAL CHARACTERISTICS**

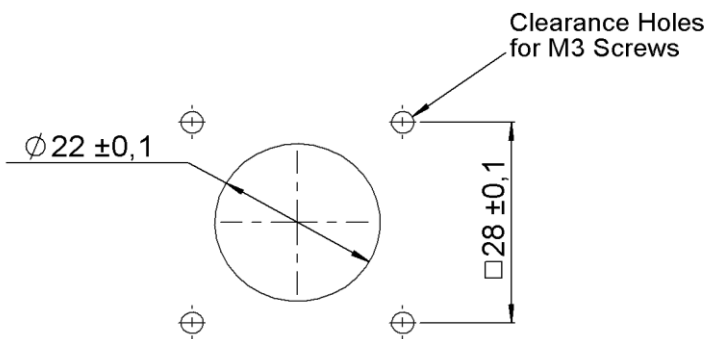
<b>Mechanical</b> Mating endurance Vibrations	IEC 61300-2-2 In accordance with IEC 61300-2-1 IEC 60721-3-4 class 4M5 ET Si EN 300 019-2-4	<b>100 cycles compliant</b>
<b>Environmental</b> Protection class Operating temperature	IEC 60529 IEC 61300-2-22	<b>IP67 mated -40°C to +85°C</b>
<b>Weight</b>	<b>45 g</b>	
<b>Packaging</b>	<b>84 pieces in one cardboard box (volume = 5 L)</b>	

PAGE 2/2	ISSUE 21-08-18B	SERIES R2CT	PART NUMBER R2CT107000
----------	-----------------	-------------	------------------------

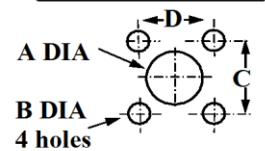
Dimensions in mm



**PANEL CUT OUT**



**PANEL CUT OUT**



	mm	
	Maxi	mini
A	21.9	22.1
B	M3	
C	28.1	27.9
D	28.1	27.9

## X-ON Electronics

Largest Supplier of Electrical and Electronic Components

*Click to view similar products for [Fibre Optic Connectors](#) category:*

*Click to view products by [Radiall](#) manufacturer:*

Other Similar products are found below :

[0004700001](#) [6100-R](#) [6313](#) [F709034706](#) [F709722200](#) [F709730000](#) [F718183204](#) [F727403500](#) [F727752800](#) [8119](#) [9440F20-27S-190](#) [944-120-6001](#) [9441F10SL-3S](#) [9444W28-21S](#) [9444W36-10S](#) [9446F10SL-4S](#) [9446W20-16S](#) [953-101-5310-P](#) [954-101-57202B](#) [A0270169](#) [12-9122](#) [12-5702](#) [AX101713](#) [AX102420](#) [AX103923](#) [AX104024](#) [AX104193](#) [AX104230](#) [AX104498](#) [AX104562](#) [AX105203-B25](#) [AX105205-S1](#) [EHSC2M](#) [181-011-126](#) [181-011-S](#) [181-057-126](#) [HRFC-R2\(40\)](#) [NKSOPBUY](#) [20500002116](#) [2064996-1](#) [20800001065](#) [2170](#) [9132](#) [2612](#) [2620](#) [9291](#) [9440F16-10S](#) [9440F20-18S](#) [9442W14S-10P](#) [9446F16-10S-190](#)