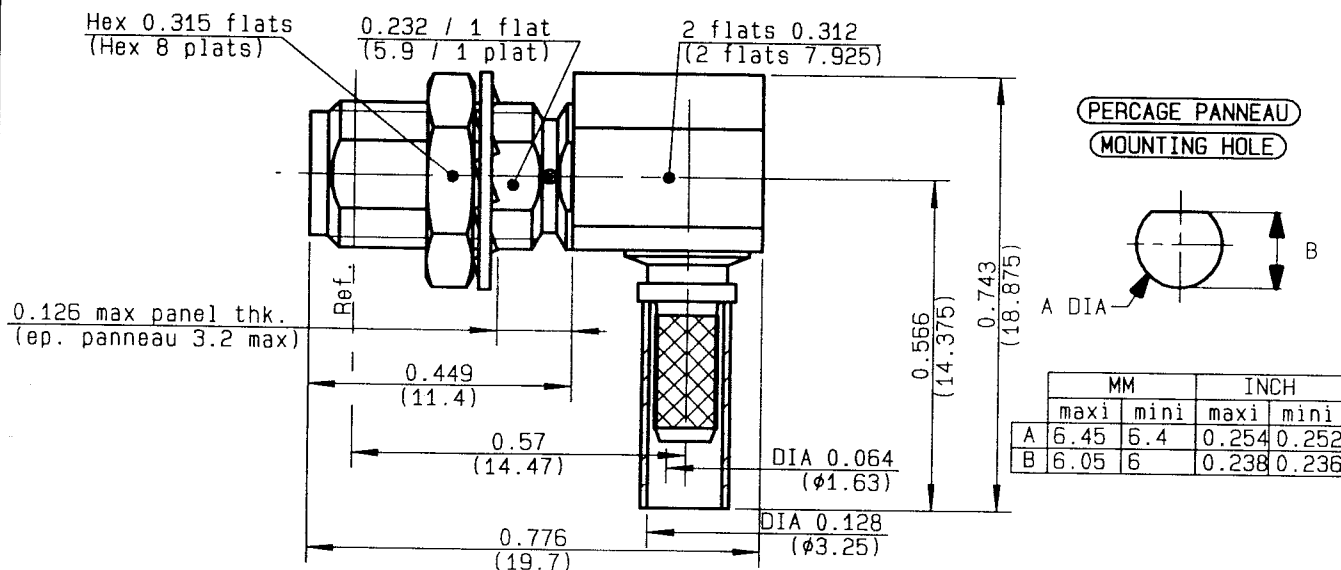


**RP SMA R/A BULKEAD JACK CRIMP TYPE
CABLE 2.6/50S**

**R300.124.343
SERIE REV POLARITY**



IMPEDANCE CARACTERISTIQUE **50** Ω
 BANDE DE FREQUENCE **0-12.4** GHz
 TEMPERATURE D'UTILISATION **-65/+165** °C
 R.O.S **AD +** x F(GHz)Maxi
 PERTES D'INSERTION **AD \sqrt{F} (GHz)** dB Maxi
 TENSION DE SERVICE **250** Veff Maxi
 TENSION D'ESSAI **750** Veff Mini
 RESISTANCE D'ISOLEMENT **5000** M Ω Mini
 HERMETICITE **NA** Atm.cm³/s
 ETANCHEITE **NA**
 NBR DE MANOEUVRES **100** Cycles
 MASSE **4.74** gr
 SPECIFICATION

CABLES : **KX 22A**
RG 188
RG 316

PACKAGING		
Standard	Unit	Other
100		Contact us

AUTRES CARACTERISTIQUES

TENUE DU CABLE EN TRACTION **90** N Mini
 RETENTION CONTACT CENTRAL
 Axial - sens accouplement **27** N Mini
 Axial - autre sens **27** N Mini
 Couple **NA** cm.N Mini
 COUPLE DE SERRAGE RECOMMANDE
 a l'accouplement **NA** cm.N
 sur panneau **150** cm.N
 du presse etoupe **NA** cm.N

COMPOSANTS

MATERIAUX

CORPS : LAITON
 CONTACT DE MASSE : LAITON
 CONTACT CENTRAL : LAITON
 ISOLANT : PTFE
 INT :
 AUTRES PIECES : LAITON

REVETEMENTS

(toutes les valeurs sont donnees en microns)

OR 0.2 SUR NICKEL 2
 OR 1.3 SUR CUIVRE 2.5
 -
 -
 OR 0.2 SUR NICKEL 2

EDITION

DATE CREATION

N° d'ETUDE

0306B01

30/09/1998

98-0400-126



RADIALL


RADIALL®
R300.124.343

EDITION 0306B01

SERIE

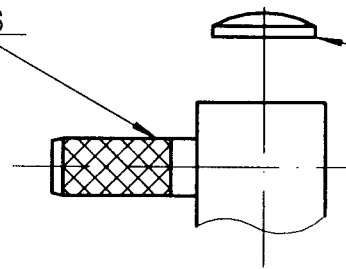
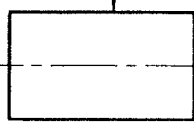
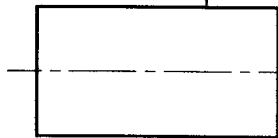
REV POLARIT

GAINÉ THERMORETRACTABLE

FERRULE

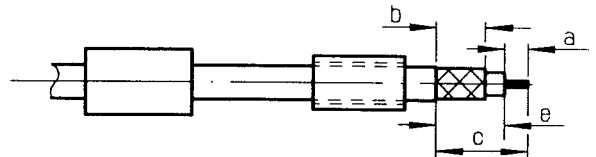
CORPS

COUVERCLE



①

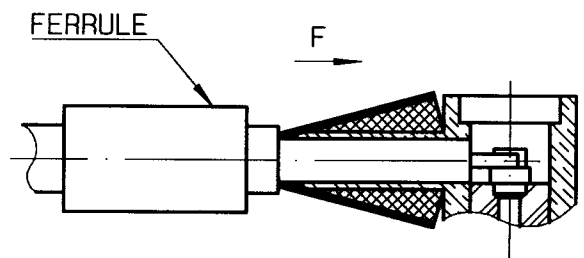
Glisser sur le câble la gaine thermoretractable (R280.637.020 - Option) et la ferrule .
Denuder le câble .
-



Denudage	a	b	c	d	e
mm	2	6.1	13		11

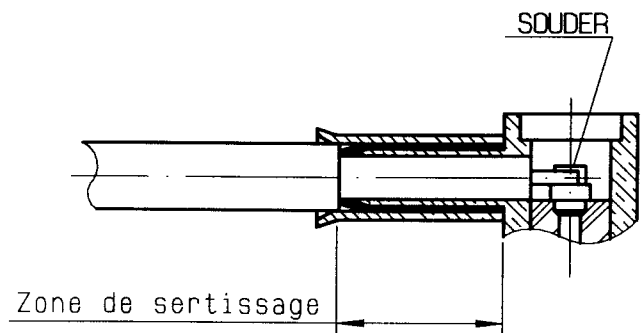
②

Epanouir la tresse .
Passer le corps sous la tresse .
Glisser la ferrule sur la tresse (suivant F)
-
-



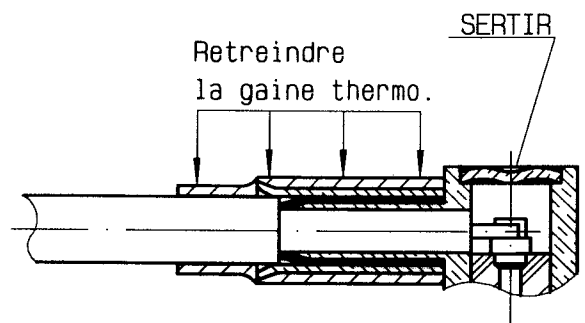
③

Sertir la ferrule avec la pince R282 211 000 (Hex. : 3.25) ou Pince R 282 293 000 (M22520/5-01) + mâchoires R 282 235 003 (M22520/5-03)
Souder l'ame du câble .



④

Placer le couvercle dans le corps.
Sertir le couvercle a l'aide d'un poinçon plat .
Placer et retreindre la gaine (Option) .
-
-
-
-



X-ON Electronics

Largest Supplier of Electrical and Electronic Components

Click to view similar products for [RF Connectors / Coaxial Connectors](#) category:

Click to view products by [Radiall](#) manufacturer:

Other Similar products are found below :

[8915-1511-000](#) [89674-0827](#) [6001-7071-019](#) [6002-7051-003](#) [6002-7551-202](#) [6059674-1](#) [619550-1](#) [630059-000](#) [M39030/3-01N](#) [6500-7071-046](#) [6769](#) [CX050L2AQ](#) [7002-1541-010](#) [7002-1542-011](#) [7004-1512-000](#) [7009-1511-004](#) [7010-1511-000](#) [7029-1511-060](#) [7101-1541-010](#) [7101-1571-002](#) [7105-1521-002](#) [7145-1521-002](#) [7203-1571-003](#) [7209-1511-011](#) [7210-1511-015](#) [7210-1511-019](#) [73137-5015](#) [73216-2241](#) [73404-2300](#) [7405-1521-005](#) [7405-1521-802](#) [8527](#) [8547](#) [FS11V](#) [877931](#) [8808-1511-001](#) [9074-9513-000](#) [9101-9573-002](#) [910A205F](#) [9130-9573-002](#) [PL11SC-026](#) [PL375-33](#) [PL40-5](#) [PL74C-221](#) [PL75MC-217](#) [PL803-7](#) [1200690078](#) [1-201144-1](#) [R107003010W](#) [R110A172100](#)