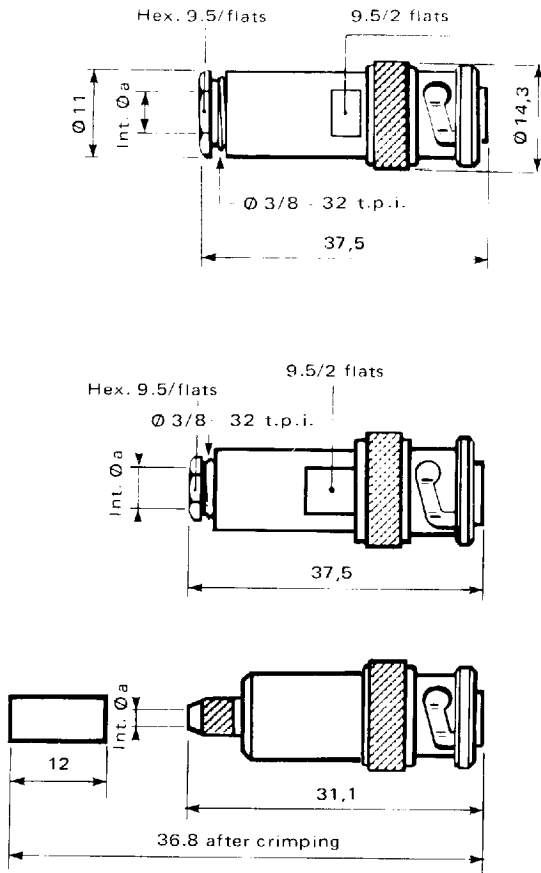


BNC.HT series

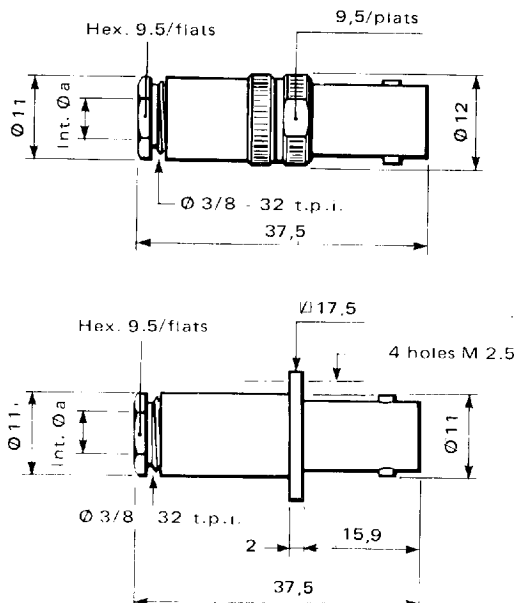
CODE No.	STYLE	Cable Group Ω	max. \varnothing_a	Assembly code	Panel piercing	Weight (g)
----------	-------	-------------------------	----------------------	---------------	----------------	------------

STRAIGHT PLUGS



R 316 004	Cable clamp	2,6/50	3	(not shown)		20
R 316 007	Cable clamp	5/50	5,4	K13-67		20
R 316 011	Cable clamp Interchangeable with UG932/U	6/75	6,5	K13-67		19
R 316 015*	Cable clamp	Filotex 17950	6,5	K13-67		19
R 316 072	Crimp	RG. 58C/U KX.15 S.SCR.	3,2			15

STRAIGHT JACKS



R 316 207	Cable clamp	5/50	5,4	K13-67		16
R 316 211	Cable clamp	6/75	6,5	K13-67		15
R 316 257	Square flange - cable clamp	5/50	5,4	K13-67	a 14	17,5
R 316 261	Square flange - cable clamp	6/75	6,5	K13-67	a14	18,5

X-ON Electronics

Largest Supplier of Electrical and Electronic Components

Click to view similar products for [RF Connectors / Coaxial Connectors](#) category:

Click to view products by [Radiall](#) manufacturer:

Other Similar products are found below :

[8915-1511-000](#) [89674-0827](#) [6001-7071-019](#) [6002-7051-003](#) [6002-7551-202](#) [6059674-1](#) [619550-1](#) [630059-000](#) [M39030/3-01N](#) [6500-7071-046](#) [6769](#) [CX050L2AQ](#) [7002-1541-010](#) [7002-1542-011](#) [7004-1512-000](#) [7009-1511-004](#) [7010-1511-000](#) [7029-1511-060](#) [7101-1541-010](#) [7101-1571-002](#) [7105-1521-002](#) [7145-1521-002](#) [7203-1571-003](#) [7209-1511-011](#) [7210-1511-015](#) [7210-1511-019](#) [73137-5015](#) [73216-2241](#) [73404-2300](#) [7405-1521-005](#) [7405-1521-802](#) [8527](#) [8547](#) [FS11V](#) [877931](#) [8808-1511-001](#) [9074-9513-000](#) [9101-9573-002](#) [910A205F](#) [9130-9573-002](#) [PL11SC-026](#) [PL375-33](#) [PL40-5](#) [PL74C-221](#) [PL75MC-217](#) [PL803-7](#) [1200690078](#) [1-201144-1](#) [R107003010W](#) [R110A172100](#)