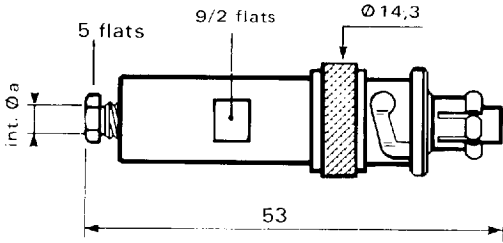


CODE No.	STYLE	Cable group Ω	max. \varnothing_a	Assembly code	Panel piercing	Weight (g)
----------	-------	----------------------	----------------------	---------------	----------------	------------

STRAIGHT PLUGS



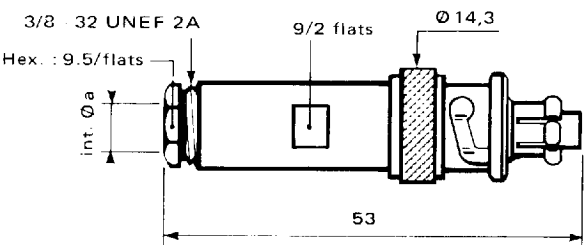
R 317 003*

Cable clamp - captive contact

2,6/50 + 75

3

26



R 317 005

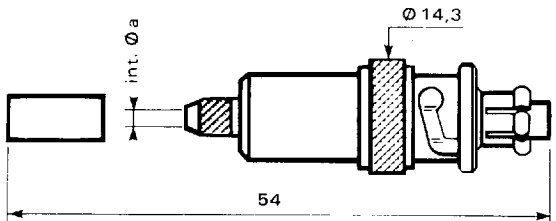
Cable clamp - captive contact

5/50

5,6

K13-68

25



R 317 071*

Crimp - Nuclear radiation resistant

5/50 S.SCR.

5,5

K43-75A

R 317 072

Crimp

5/50 S.SCR

5,5

K43-75A

21

R 317 074

Crimp

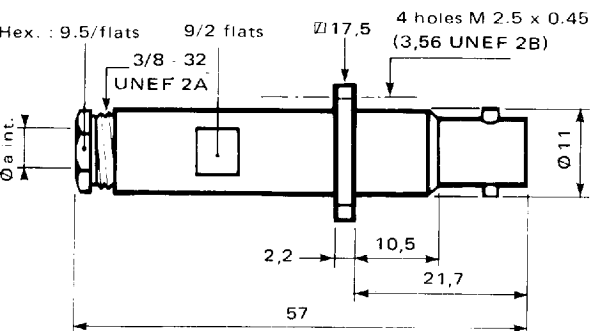
6/75

6,6

K43-75A

21

STRAIGHT JACKS



R 317 255

Square flange - cable clamp captive contact

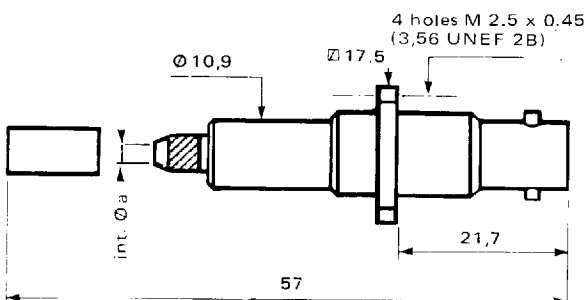
5/50

5,6

K13-68

a14

25



R 317 270

Square flange - crimp

5/50 S.SCR

5,5

K43-75A

a14

22

X-ON Electronics

Largest Supplier of Electrical and Electronic Components

Click to view similar products for [RF Connectors / Coaxial Connectors](#) category:

Click to view products by [Radiall](#) manufacturer:

Other Similar products are found below :

[8915-1511-000](#) [89674-0827](#) [6001-7071-019](#) [6002-7051-003](#) [6002-7551-202](#) [6059674-1](#) [619550-1](#) [630059-000](#) [M39030/3-01N](#) [6500-7071-046](#) [6769](#) [CX050L2AQ](#) [7002-1541-010](#) [7002-1542-011](#) [7004-1512-000](#) [7009-1511-004](#) [7010-1511-000](#) [7029-1511-060](#) [7101-1541-010](#) [7101-1571-002](#) [7145-1521-002](#) [7203-1571-003](#) [7209-1511-011](#) [7210-1511-015](#) [7210-1511-019](#) [73137-5015](#) [73216-2241](#) [73404-2300](#) [7405-1521-005](#) [7405-1521-802](#) [8527](#) [8547](#) [FS11V](#) [877931](#) [8808-1511-001](#) [9074-9513-000](#) [9101-9573-002](#) [910A205F](#) [9130-9573-002](#) [PL11SC-026](#) [PL375-33](#) [PL40-5](#) [PL74C-221](#) [PL75MC-217](#) [PL803-7](#) [1200690078](#) [1-201144-1](#) [R107003010W](#) [R110A172100](#) [R112186000](#)