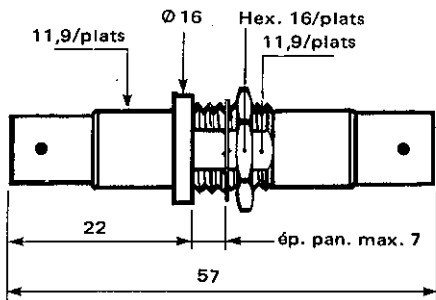
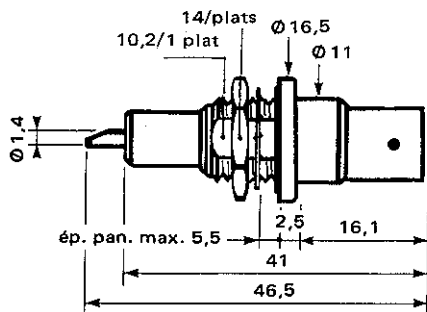
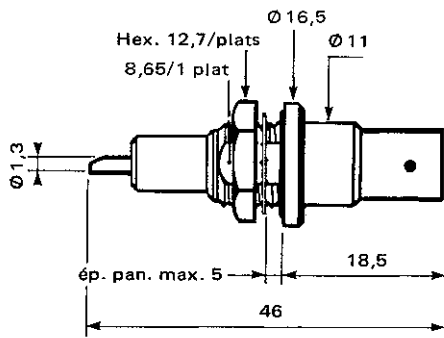
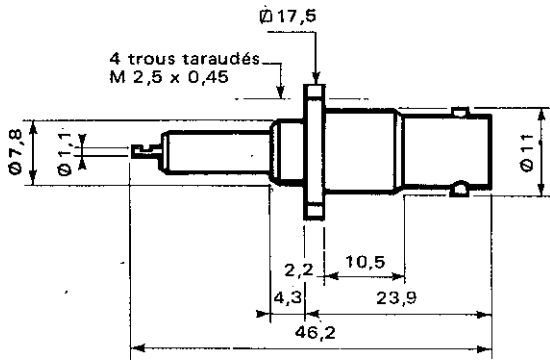


# série SHV



N° DE CODE	DESCRIPTION	Câble utilisé $\Omega$	$\Phi$ a max.	Montage sur câble	Percage panneau	Masse (g)
------------	-------------	---------------------------	---------------	-------------------	-----------------	-----------

## EMBASES

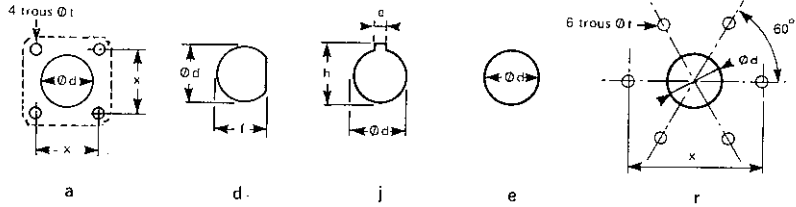
R 317 405	Mâle à platine 4 trous M2,5 x 0,45 (3-56 UNEF 2B)				a8-a14	15
R 317 404	Mâle à platine 4 trous lisses $\Phi$ 3,2				a16-a45	15
R 317 404 290	Mâle à platine 4 trous lisses $\Phi$ 3,2 Tenue aux radiations Q 200 - 5				a16-a43	15
R 317 580	Mâle - étanche - à écrou				d11	25
R 317 580 290	Tenue aux radiations Q 200 - 5				d11	12
R 317 603	Mâle - étanche - à écrou					20

## RACCORDS

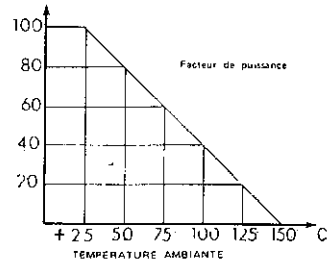
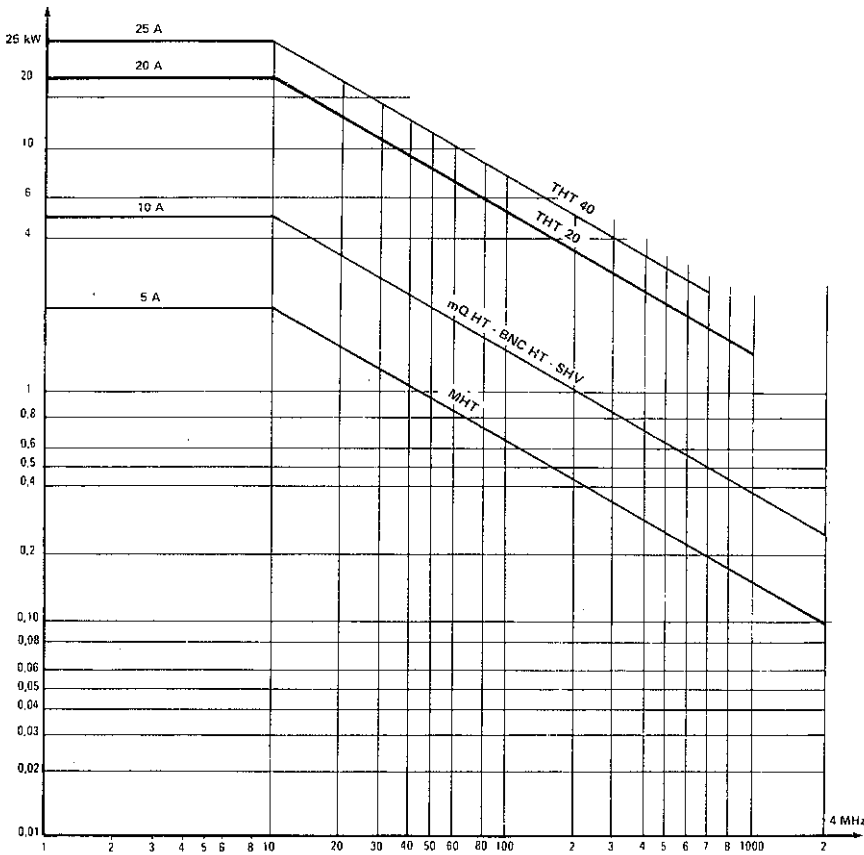
R 317 720	Mâle - mâle à écrou				d12	29
R 317 720' 160	Tenue aux radiations	Isolant polyéthylène			d12	29

# perçages panneaux

Repères	$\varnothing d$	$\varnothing t$	x	e	f	h
a 8	8	2,6	12,7			
a 11	9,2	2,6	12,7			
a 14	11,2	2,6	12,7			
a 16	11,2	3,2	12,7			
a 31	19,3	3,2	23,0			
a 34	20,3	3,2	23,0			
a 37	23,4	3,2	25,0			
a 39	27,4	3,2	25,0			
a 45	8	3,2	12,7			
d 11	9,5				8,8	
d 18	12,7				12,0	
d 25	20,0				19,0	
d 28	9,6				8,8	
d 29	11,2				10,3	
j 7	18,0			2,2		19
e 4	7,2					
e 6	11,1					
e 8	12,7					
e 12	20,0					
r 2	22,8	4,2	31,0			



# puissance moyenne admissible



## X-ON Electronics

Largest Supplier of Electrical and Electronic Components

*Click to view similar products for [RF Connectors / Coaxial Connectors](#) category:*

*Click to view products by [Radiall](#) manufacturer:*

Other Similar products are found below :

[8915-1511-000](#) [89674-0827](#) [6001-7071-019](#) [6002-7051-003](#) [6002-7551-202](#) [6059674-1](#) [619550-1](#) [630059-000](#) [M39030/3-01N](#) [6500-7071-046](#) [6769](#) [CX050L2AQ](#) [7002-1541-010](#) [7002-1542-011](#) [7004-1512-000](#) [7009-1511-004](#) [7010-1511-000](#) [7029-1511-060](#) [7101-1541-010](#) [7101-1571-002](#) [7145-1521-002](#) [7203-1571-003](#) [7209-1511-011](#) [7210-1511-015](#) [7210-1511-019](#) [73137-5015](#) [73216-2241](#) [73404-2300](#) [7405-1521-005](#) [7405-1521-802](#) [8527](#) [8547](#) [FS11V](#) [877931](#) [9049-9513-000](#) [9074-9513-000](#) [9101-9573-002](#) [910A205F](#) [9130-9573-002](#) [PL11SC-026](#) [PL375-33](#) [PL40-5](#) [PL74C-221](#) [PL75MC-217](#) [PL803-7](#) [980-8666-005](#) [1200690078](#) [1-201144-1](#) [R107003010W](#) [R110A172100](#)