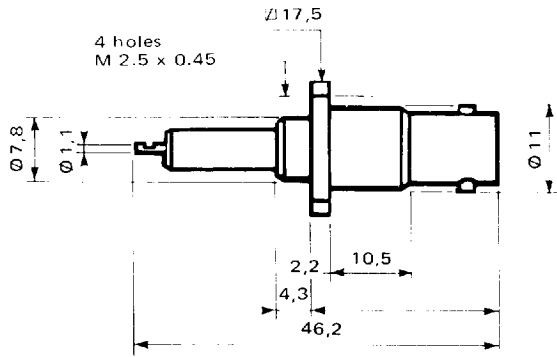


SHV series

CODE No.	STYLE	Cable group Ω	Assembly code	Panel piercing	Weight (g)
----------	-------	-------------------------	---------------	----------------	------------

RECEPTACLES



R 317 405

Square flange mounting
4 holes M 2.5 x 0.45 (7.56 UNCF 2B)

a8-a14

15

R 317 404

Square flange mounting
4 holes 3.2 Ø

a16-a45

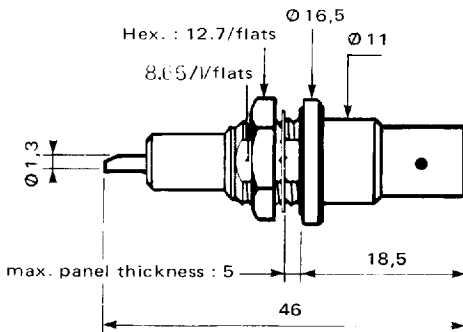
15

R 317 404 290*

Square flange mounting
4 holes 3.2 Ø
Nuclear radiation resistant

a16-a45

15



R 317 580

Bulkhead mounting

d11

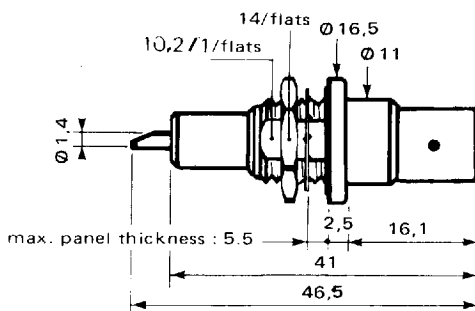
25

R 317 580 290*

Bulkhead mounting -
Nuclear radiation resistant

d11

12

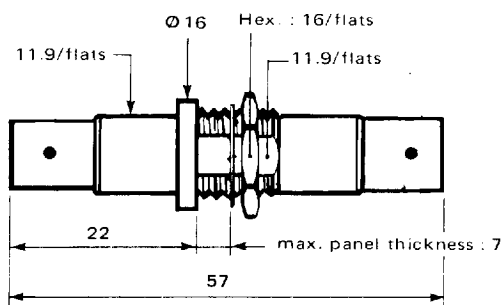


R 317 603*

Bulkhead mounting -
panel seal.

20

ADAPTORS



R 317 720

Bulkhead mounting -
jack - jack

d12

29

R 317 720 160*

Bulkhead mounting
jack - jack
Nuclear radiation resistant

Polyethylene insulator

d12

29

X-ON Electronics

Largest Supplier of Electrical and Electronic Components

Click to view similar products for [RF Connectors / Coaxial Connectors](#) category:

Click to view products by [Radiall](#) manufacturer:

Other Similar products are found below :

[8915-1511-000](#) [89674-0827](#) [6001-7071-019](#) [6002-7051-003](#) [6002-7551-202](#) [6059674-1](#) [619550-1](#) [630059-000](#) [M39030/3-01N](#) [6500-7071-046](#) [6769](#) [CX050L2AQ](#) [7002-1541-010](#) [7002-1542-011](#) [7004-1512-000](#) [7009-1511-004](#) [7010-1511-000](#) [7029-1511-060](#) [7101-1541-010](#) [7101-1571-002](#) [7145-1521-002](#) [7203-1571-003](#) [7209-1511-011](#) [7210-1511-015](#) [7210-1511-019](#) [73137-5015](#) [73216-2241](#) [73404-2300](#) [7405-1521-005](#) [7405-1521-802](#) [8527](#) [8547](#) [FS11V](#) [877931](#) [8808-1511-001](#) [9049-9513-000](#) [9074-9513-000](#) [9101-9573-002](#) [910A205F](#) [9130-9573-002](#) [PL11SC-026](#) [PL375-33](#) [PL40-5](#) [PL74C-221](#) [PL75MC-217](#) [PL803-7](#) [980-8666-005](#) [1200690078](#) [1-201144-1](#) [R107003010W](#)