



TITRE
FICHE DROITE MALE

TITLE
MALE STRAIGHT PLUG

R331 018

Série THT 20

NORMALISATION

IEC : _____
CECC : _____

SPECIFICATIONS

MIL : _____

CABLES RG 8/U RG 9/U K 13 - 77

CABLES

CARACTERISTIQUES

Impéd. caract. : 50 OHMS : *Nominal imp.*
Fréq. d'utilisat. : 0-1GHZ : *Freq. range*
R.O.S. : 1000 : *V.S.W.R.*
Tension tenue : 10000 V CONTI SEUL
20000 V CONTI ACCOUPLE

PROPERTIES

Catégorie climatique : *Climatic range*
Tenue : Axiale avant
cont. cent. : Axiale 2 sens
 Rotation
 Immobil. totale } *In. cont. motion*

CONSTRUCTION

Revêtement c. masse : NICKEL
Revêtement corps : NICKEL
Revêt. cont. cent. : ARGENT

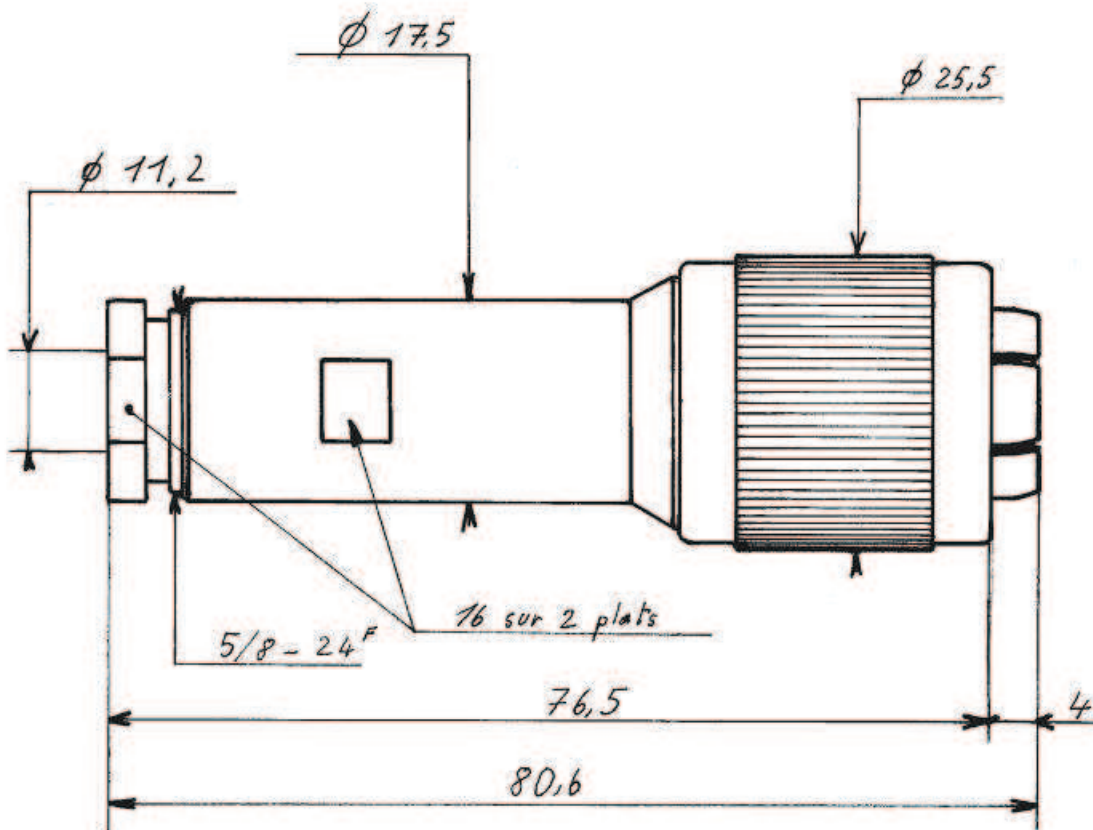
Masse plating : NICKEL
Body plating : NICKEL
Inner contact : SILVER

Partie métallique : LAITON
Partie métal. élast. : /

metallic parts : BRASS
metallic resilient parts : /

Isolant : PTFE
Joint : SILICONE

Insulator : PTFE
Gasket : SILICON



Dimensions en mm

DOSSIER D'ETUDE

	Dessiné	Vérifié	I.P.	MODIFICATIONS			
NOM	BRIZARD						
DATE	13/06/89						
VISA	<i>Brizard</i>						

Ces renseignements sont donnés à titre indicatif. Dans le but constant d'améliorer nos produits, nous réservons le droit d'apporter toute modification jugée utile.

X-ON Electronics

Largest Supplier of Electrical and Electronic Components

Click to view similar products for [RF Connectors / Coaxial Connectors](#) category:

Click to view products by [Radiall](#) manufacturer:

Other Similar products are found below :

[8915-1511-000](#) [89674-0827](#) [6001-7071-019](#) [6002-7051-003](#) [6002-7551-202](#) [6059674-1](#) [619550-1](#) [630059-000](#) [M39030/3-01N](#) [6500-7071-046](#) [6769](#) [CX050L2AQ](#) [7002-1541-010](#) [7002-1542-011](#) [7004-1512-000](#) [7009-1511-004](#) [7010-1511-000](#) [7029-1511-060](#) [7101-1541-010](#) [7101-1571-002](#) [7145-1521-002](#) [7203-1571-003](#) [7209-1511-011](#) [7210-1511-015](#) [7210-1511-019](#) [73137-5015](#) [73216-2241](#) [73404-2300](#) [7405-1521-005](#) [7405-1521-802](#) [8527](#) [8547](#) [FS11V](#) [877931](#) [8808-1511-001](#) [9074-9513-000](#) [9101-9573-002](#) [910A205F](#) [9130-9573-002](#) [PL11SC-026](#) [PL375-33](#) [PL40-5](#) [PL74C-221](#) [PL75MC-217](#) [PL803-7](#) [1200690078](#) [1-201144-1](#) [R107003010W](#) [R110A172100](#) [R112186000](#)