



RADIALL
Département COAXIAL

NOTICE TECHNIQUE
TECHNICAL DATA

101, Rue Philibert Hoffmann
Zone Industrielle Ouest
93116 - ROSNY SOUS BOIS
Téléphone : 854-80-40

TITRE
EMBASE A ECROU ETANCHE DE
PARASSAGE FIXATION ARRIERE

TITLE
BULKHEAD RECEPTACLE MALE
PANEL SEAL REAR MOUNTING

R 331 603
Série _____ - THT 20

NORMALISATION

IEC :			
CECC :			

SPECIFICATIONS

MIL :			
-------	--	--	--

CABLES _____ **CABLES** _____

CARACTERISTIQUES

Impéd. caract. :	50 Ohms	Nominal imp.
Fréq. d'utilisat. :	0 à 1 GHz	Freq. range
R.O.S. :	/	V.S.W.R.
Tension tenue :	10000 V continu	Proof. voltage

PROPERTIES

Catégorie climatique :	-55°/+125°c	Climatic range
Tenue cont. cent. :	<input type="checkbox"/> Axiale avant <input type="checkbox"/> Axiale 2 sens <input type="checkbox"/> Rotation <input type="checkbox"/> Immobil. totale	In. cont. motion

CONSTRUCTION

Revêtement c. masse :	Nickel
Revêtement corps :	Nickel
Revêt. cont. cent. :	Argent

CONSTRUCTION

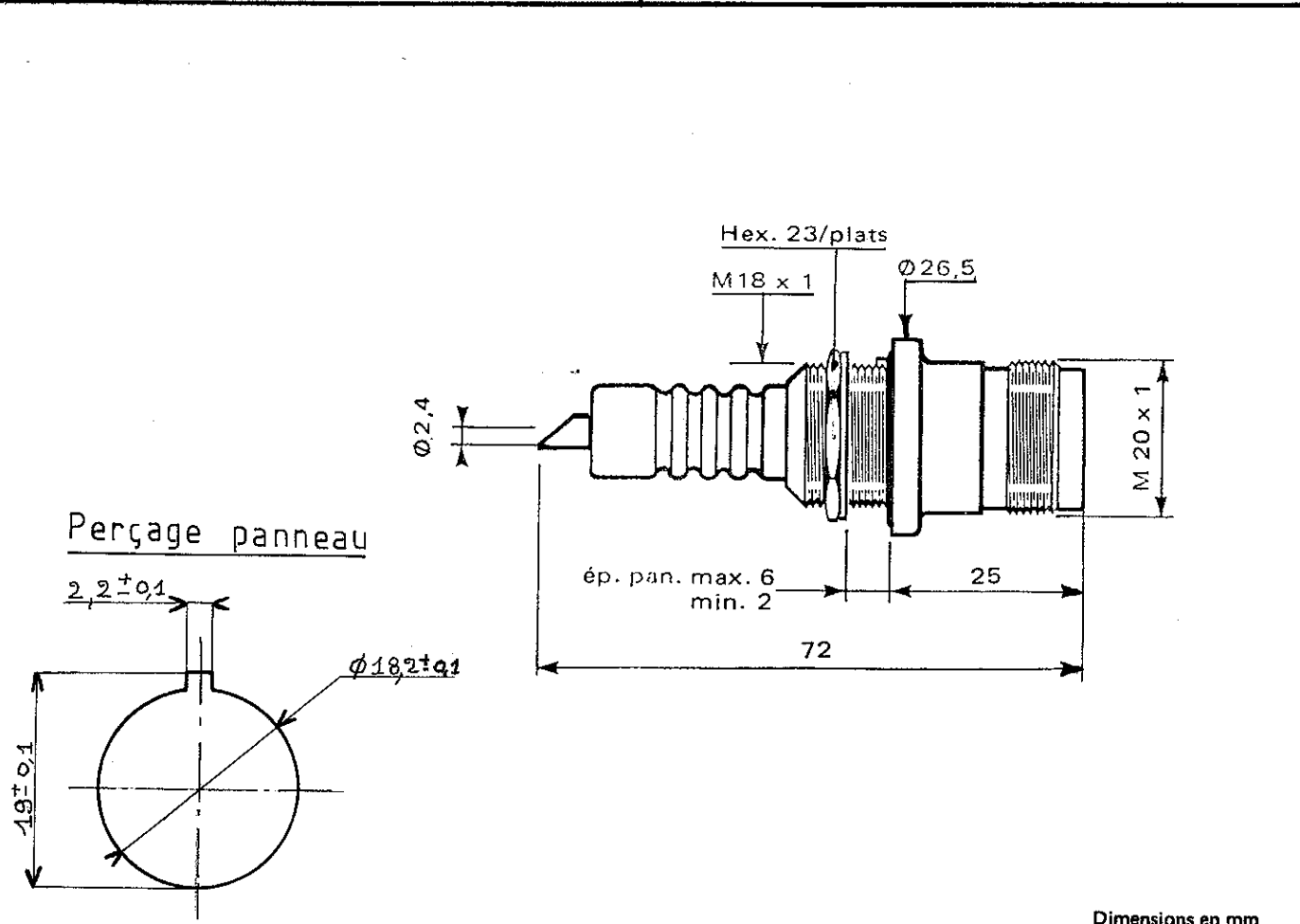
Masse plating :	Nickel
Body plating :	Nickel
Inner contact :	Silver

Partie métallique :
Partie métal. élast. :

metallic parts :
metallic resilient parts :

Isolant : PTFE
Joint : Silicone

Insulator : PTFE
Gasket : Silicon



Ces renseignements sont donnés à titre indicatif. Dans le but constant d'améliorer nos produits, nous nous réservons le droit d'apporter toute modification jugée utile.

R. J.M.C. E.M.B. #

2111 - 8105

DOSSIER D'ETUDE	Dessiné	Vérifié	I.P.	MODIFICATIONS			
	NOM	Fanjat	VIGNARD				
	DATE	08.11.83	03/11/84				
1/1	VISA						

X-ON Electronics

Largest Supplier of Electrical and Electronic Components

Click to view similar products for [RF Connectors](#) / [Coaxial Connectors](#) category:

Click to view products by [Radiall](#) manufacturer:

Other Similar products are found below :

[8915-1511-000](#) [89674-0827](#) [6001-7071-019](#) [6002-7051-003](#) [6002-7551-202](#) [6059674-1](#) [619550-1](#) [630059-000](#) [M39030/3-01N](#) [6500-7071-046](#) [6769](#) [CX050L2AQ](#) [7002-1541-010](#) [7002-1542-011](#) [7004-1512-000](#) [7009-1511-004](#) [7010-1511-000](#) [7029-1511-060](#) [7101-1541-010](#) [7101-1571-002](#) [7145-1521-002](#) [7203-1571-003](#) [7209-1511-011](#) [7210-1511-015](#) [7210-1511-019](#) [73137-5015](#) [73216-2241](#) [73404-2300](#) [7405-1521-005](#) [7405-1521-802](#) [8527](#) [8547](#) [FS11V](#) [877931](#) [8808-1511-001](#) [9074-9513-000](#) [9101-9573-002](#) [910A205F](#) [9130-9573-002](#) [PL11SC-026](#) [PL375-33](#) [PL40-5](#) [PL74C-221](#) [PL75MC-217](#) [PL803-7](#) [1200690078](#) [1-201144-1](#) [R107003010W](#) [R110A172100](#) [R112186000](#)