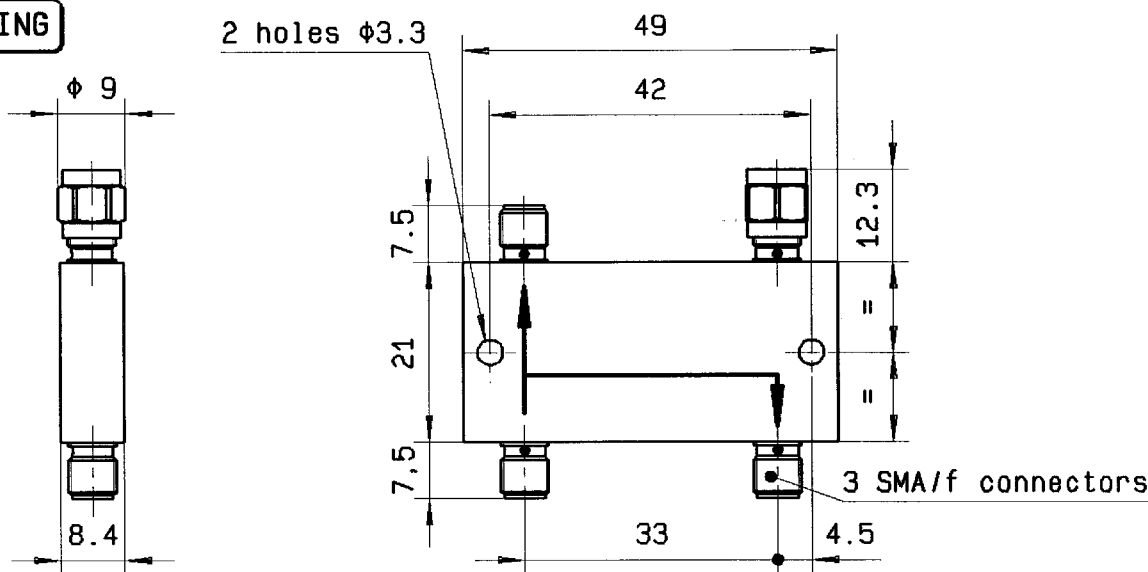


100 W 1 - 2 GHz 20dB DIRECTIONAL COUPLER

Issue Page
03.feb.94 1 / 1

DRAWING



R F CHARACTERISTICS

General tolerances: +/- 0.5 mm

FREQUENCY RANGE	:	1 - 2 GHz
IMPEDANCE	:	50 Ohms
COUPLING	:	20 dB ± 0.3 dB
FREQUENCY SENSITIVITY	:	± 0.8 dB
DIRECTIVITY	:	>= 23 dB
INSERTION LOSS	:	<= 0.4 dB
V.S.W.R	- Main line	<= 1.15
	- Coupled line	<= 1.15
AVERAGE POWER at 25°C	:	100 W
PEAK POWER at 25°C (1µs,1%)	:	3 kW

MECHANICAL CHARACTERISTICS

CONNECTORS	:	SMA female per MIL-C 39012
COAXIAL TERMINATION	:	50 Ohms, 1 W
WEIGHT	:	< 65 g

ENVIRONMENTAL CHARACTERISTICS

OPERATING TEMPERATURE RANGE	(°C)	:	-25 , +70
STORAGE TEMPERATURE RANGE	(°C)	:	-25 , +70

QUALITY
Dpt app

R4
B

CREATION
PEN : CAT
EP : -----
Nom : VE
Date: 03.feb.94

ISSUE

REVISIONS

NAME

RADIALL®

101. Philibert Hoffmann Phone: 33.1.49353535
- Z.I Ouest - Fax : 33.1.48546363
93116 ROSNY/BOIS Cedex-FRANCE Tlx RADIA 235220F

X-ON Electronics

Largest Supplier of Electrical and Electronic Components

Click to view similar products for [RF Connectors / Coaxial Connectors](#) category:

Click to view products by [Radiall](#) manufacturer:

Other Similar products are found below :

[8915-1511-000](#) [89674-0827](#) [6001-7071-019](#) [6002-7051-003](#) [6002-7551-202](#) [6059674-1](#) [619550-1](#) [630059-000](#) [M39030/3-01N](#) [6500-7071-046](#) [6769](#) [CX050L2AQ](#) [7002-1541-010](#) [7002-1542-011](#) [7004-1512-000](#) [7009-1511-004](#) [7010-1511-000](#) [7029-1511-060](#) [7101-1541-010](#) [7101-1571-002](#) [7145-1521-002](#) [7203-1571-003](#) [7209-1511-011](#) [7210-1511-015](#) [7210-1511-019](#) [73137-5015](#) [73216-2241](#) [73404-2300](#) [7405-1521-005](#) [7405-1521-802](#) [8527](#) [8547](#) [FS11V](#) [877931](#) [8808-1511-001](#) [9049-9513-000](#) [9074-9513-000](#) [9101-9573-002](#) [910A205F](#) [9130-9573-002](#) [PL11SC-026](#) [PL375-33](#) [PL40-5](#) [PL74C-221](#) [PL75MC-217](#) [PL803-7](#) [1200690078](#) [1-201144-1](#) [R107003010W](#) [R110A172100](#)