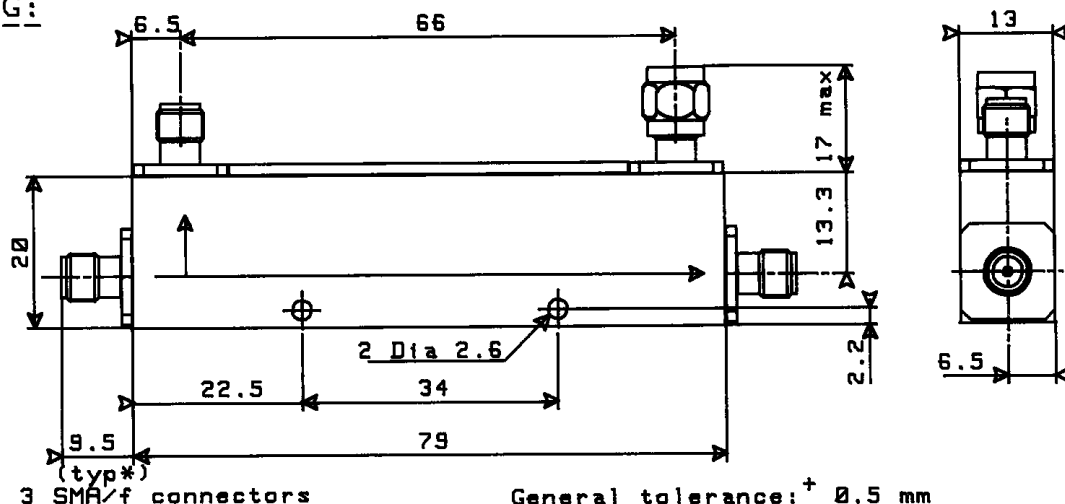




TITLE 20 dB 0.9 - 2.1 GHz DIRECTIONAL COUPLER

LTR. **C**

DRAWING:



ELECTRICAL CHARACTERISTICS:

FREQUENCY RANGE	: 0.9 - 2.1 GHz
IMPEDANCE	: 50 Ohms
COUPLING (*)	: 20 dB ± 0.8 dB
FREQUENCY SENSITIVITY	: ± 0.3 dB
DIRECTIVITY	: 22 dB mini
INSERTION LOSS	: 0.4 dB max.
V.S.W.R.	: 1.15 max.
AVERAGE POWER	: 50 W CW at 25°C
PEAK POWER	: 3 kW (1µS, 1%) at 25°C

MECHANICAL CHARACTERISTICS:

CONNECTORS	: SMA female per MIL C 39012
TERMINATION (on isolated port)	: 50 Ω 1 W
MAXIMUM WEIGHT	: 65 g

ENVIRONMENTAL CHARACTERISTICS:

OPERATING TEMPERATURE RANGE	: - 25°C + 85°C
STORAGE TEMPERATURE RANGE	: - 40°C + 100°C

(*) Frequency sensitivity is included in coupling.

PEN CAT	QUALITY DAI <i>B</i>	NAME DAI				
			C	Nominal coupling -> coupling	12/10/90	K.I
PAGE 1 1	DATE 10/06/88	NAME K. LUCIEN	B	New issue	06/07/90	K.I
			REVISIONS			DATE

X-ON Electronics

Largest Supplier of Electrical and Electronic Components

Click to view similar products for [RF Connectors / Coaxial Connectors](#) category:

Click to view products by [Radiall](#) manufacturer:

Other Similar products are found below :

[8915-1511-000](#) [89674-0827](#) [6001-7071-019](#) [6002-7051-003](#) [6002-7551-202](#) [6059674-1](#) [619550-1](#) [630059-000](#) [M39030/3-01N](#) [6500-7071-046](#) [6769](#) [CX050L2AQ](#) [7002-1541-010](#) [7002-1542-011](#) [7004-1512-000](#) [7009-1511-004](#) [7010-1511-000](#) [7029-1511-060](#) [7101-1541-010](#) [7101-1571-002](#) [7145-1521-002](#) [7203-1571-003](#) [7209-1511-011](#) [7210-1511-015](#) [7210-1511-019](#) [73137-5015](#) [73216-2241](#) [73404-2300](#) [7405-1521-005](#) [7405-1521-802](#) [8527](#) [8547](#) [FS11V](#) [877931](#) [9049-9513-000](#) [9074-9513-000](#) [9101-9573-002](#) [910A205F](#) [9130-9573-002](#) [PL11SC-026](#) [PL375-33](#) [PL40-5](#) [PL74C-221](#) [PL75MC-217](#) [PL803-7](#) [980-8666-005](#) [1200690078](#) [1-201144-1](#) [R107003010W](#) [R110A172100](#)