



0.9 - 3 GHz

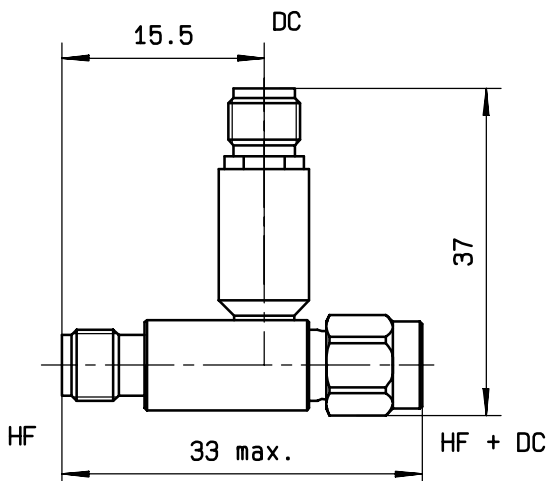
SMA

MONITOR TEE

issue  
07. Jun. 96

Page  
1 / 1

**DRAWING**



General tolerances: +/- 0.5 mm

**R F CHARACTERISTICS**

FREQUENCY RANGE : 0.9 - 3 GHz  
 IMPEDANCE : 50 Ohms

FREQUENCY	0.9- 3 GHz
V.S.W.R	<= 1.25
INSERTION LOSS	<= 0.25 dB

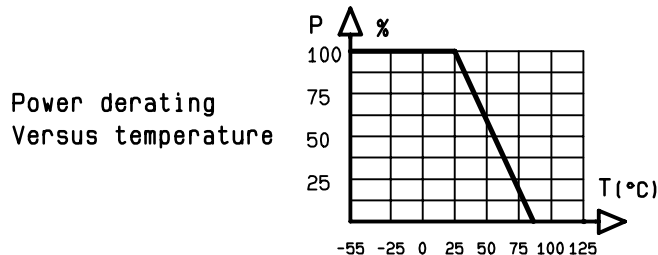
REJECTION ATTENUATION : 40 dB  
 DC RESISTANCE OF INDUCTANCE : 0.15 Ohms  
 MAXIMUM DC CURRENT : 250 mA  
 MAXIMUM DC VOLTAGE : 50 V  
 TYPICAL CAPACITANCE : 10 pF  
 AVERAGE POWER at 25°C : 10 W

**MECHANICAL CHARACTERISTICS**

CONNECTORS : SMA male/female per MIL-C 39012  
 WEIGHT : < 15 g

**ENVIRONMENTAL CHARACTERISTICS**

OPERATING TEMPERATURE RANGE (°C) : -5 , +65  
 STORAGE TEMPERATURE RANGE (°C) : -5 , +65



This information is given as an indication. In the continual goal to improve our products, we reserve the right to make any modifications judged necessary

4112-9212

**CREATION**  
 N° : 950014077  
 PEN/EP:95236  
 Name:MG  
 Date:07. Jun. 96  
 APP.:AF

ISSUE

REVISIONS

NAME

APPR.

**RADIALL®**

101. rue P. Hoffmann -Z.I Ouest-  
 93116 ROSNY/BOIS Cedex-FRANCE  
 Phone:33(1)49353535  
 Fax :33(1)48546363  
 Twx RADIA 235220F

## X-ON Electronics

Largest Supplier of Electrical and Electronic Components

*Click to view similar products for [RF Adapters - Tee category](#):*

*Click to view products by [Radiall manufacturer](#):*

Other Similar products are found below :

[R142782000](#) [R114780000W](#) [R142780000W](#) [R143780000](#) [R143782000](#) [344A505](#) [TN2](#) [443A505](#) [5207-1501-000](#) [R125780000](#) [BNC-TA-JJJ\(40\)](#) [R125780001](#) [034-1023](#) [ADP-BNCF-2BNCF](#) [73148-5003](#) [31-208-1051](#) [CT3312](#) [53S301-K00N5](#) [CT2411](#) [43\\_SMB-50-0-2/111\\_NE](#) [32K301-K00L5](#) [46\\_SMA-50-0-1/111\\_NE](#) [51S303-K00N5](#) [32S301-K00L5](#) [43\\_N-50-0-1/133\\_NE](#) [CPAD705](#) [BN153](#) [031-208-1051](#) [031-70036](#) [082-102](#) [112455](#) [112456](#) [112459](#) [112461](#) [112462](#) [112567](#) [112590](#) [122354](#) [122356](#) [132216](#) [132217](#) [142300](#) [172125](#) [172127](#) [172233](#) [21900](#) [31-208](#) [31-208-RFX](#) [31-2208](#) [31-8](#)