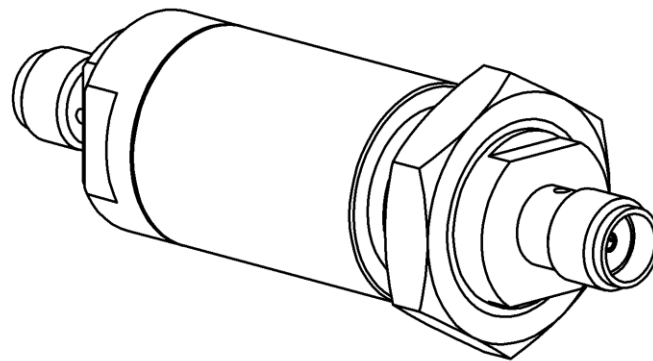
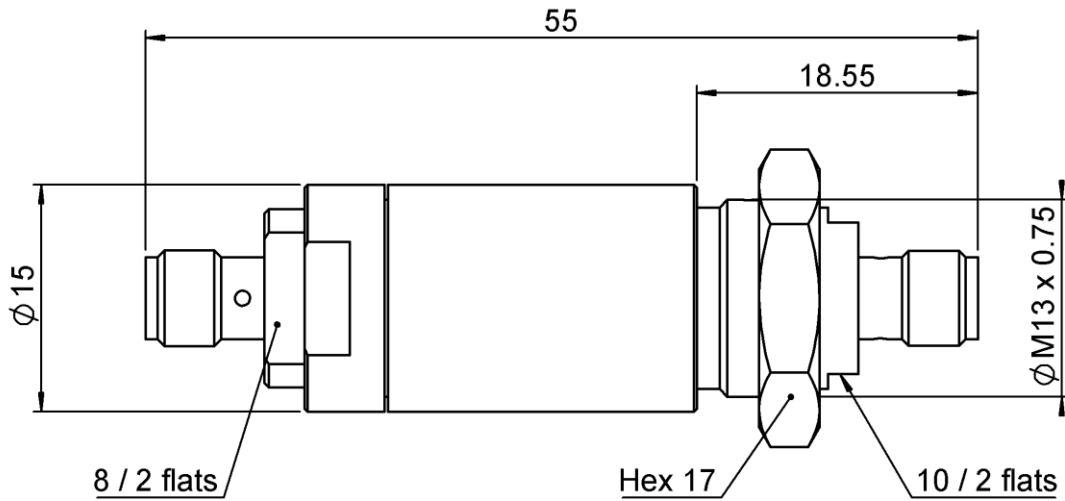
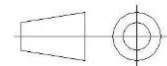


PAGE 1/2	ISSUE 05-01-17B	SERIES ROTARY JOINT	PART NUMBER R447120000
----------	------------------------	-------------------------------	-------------------------------



All dimensions are in mm.



Weight Specification **46,5800** g

PAGE 2/2	ISSUE 05-01-17B	SERIES ROTARY JOINT	PART NUMBER R447120000
----------	------------------------	-------------------------------	-------------------------------

RF CHARACTERISTICS

FREQUENCY RANGE		: 0 – 18 GHz
IMPEDANCE		: 50 Ohms
V.S.W.R	0 – 12.4 GHz	: <= 1.30
V.S.W.R	12.4 – 18 GHz	: <= 1.50
WOW ON V.S.W.R		: <= 1.02
INSERTION LOSS	0 – 12.4 GHz	: <= 0.30 dB
INSERTION LOSS	12.4 – 18 GHz	: <= 0.60 dB
AVERAGE POWER		: 50 W CW
PEAK POWER at 25°C		: 1 kW (1μS 1%)

MECHANICAL CHARACTERISTICS

CONNECTORS		: SMA Female per MIL C39012
MAXIMUM ROTATION SPEED		: 300 rpm
LIFE		: 2 10 ⁶ rotations
MAXIMUM ROTATION TORQUE		: 3 cm.N

ENVIRONMENTAL CHARACTERISTICS

OPERATING TEMPERATURE RANGE (°C)		: -40 / +85
VIBRATION	MIL STD 202	: 10 – 55 Hz / 10 g
SHOCK	MIL STD 202	: 50 g / 11 mS / half-sine

X-ON Electronics

Largest Supplier of Electrical and Electronic Components

Click to view similar products for [RF Connector Accessories](#) category:

Click to view products by [Radiall](#) manufacturer:

Other Similar products are found below :

[89674-0712](#) [F702RX24](#) [FERRULE-174](#) [R141802000](#) [R141805000](#) [R141842000](#) [R161862000](#) [R161862000W](#) [R280752000](#) [R280907000](#)
[R694261906](#) [RFI21-13](#) [RFI75-13-D2](#) [RFI75-4-D2](#) [AX102906](#) [AX102907](#) [18097-0013](#) [HP-375](#) [HP-500](#) [2098-0294-00](#) [2098-3251-94](#) [KA-](#)
[81-05](#) [89674-0805](#) [F1](#) [FERRULE-223](#) [202102-11](#) [213337-1](#) [220222-2](#) [24092671A](#) [24092678A](#) [R280468000](#) [R280510000](#) [R282862060](#)
[RFI155-1](#) [RFI25-12-D3](#) [RFI25-5](#) [RFI25-5-D3](#) [RFI75-12-D2](#) [RFI75-2-D2](#) [RFI75-4-D3](#) [RFI77-6](#) [360HS001M2508M6](#) [4-1532137-4](#) [5-21085-](#)
[0](#) [105274-1000](#) [111062-0490](#) [112122-SOD-LUG](#) [112-NUT-KNURL](#) [IPP-2014](#) [R280490020](#)