



RADIALL

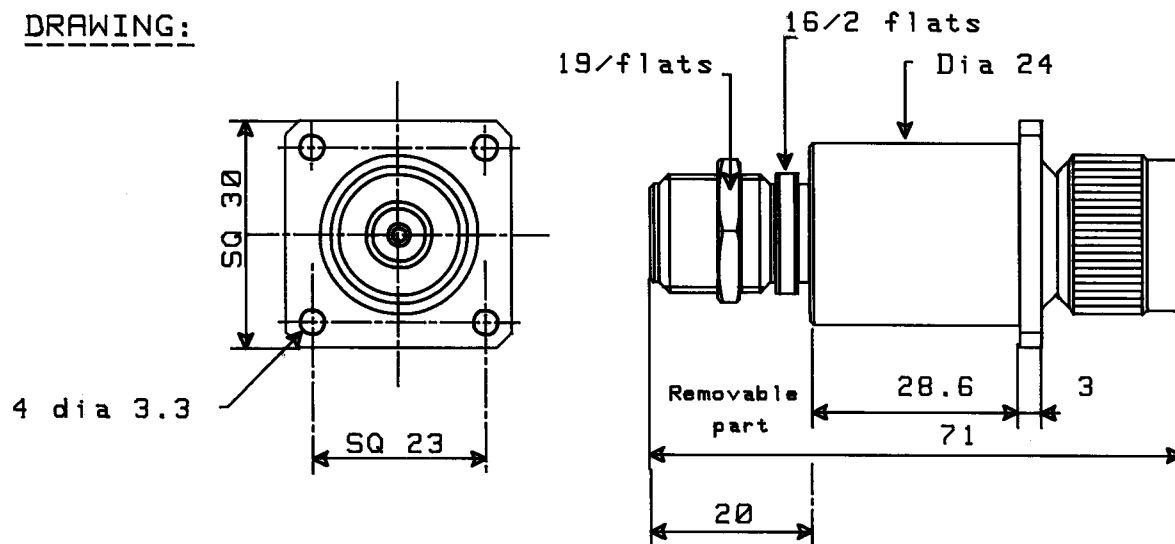
R 447171000

TECHNICAL DATA SHEET

TITLE SINGLE CHANNEL ROTARY JOINT

LTR. B

DRAWING:



GENERAL TOLERANCES : ± 0.5 mm

ELECTRICAL CHARACTERISTICS :

FREQUENCY RANGE : DC - 12.4 GHz (usable up to 18 GHz)  
 IMPEDANCE : 50 Ohms  
 WOW ON V.S.W.R. : <= 1.02

FREQUENCY ( GHz )	DC - 2	2 - 8	8 - 12.4
V.S.W.R. ( <= )	1.10	1.25	1.50
INSERT.LOSS ( dB )	0.10	0.25	0.60
MAXIMUM POWER (W) at 25°C cw	200	100	60

PEAK POWER at 25°C : 2 kW (5 μS)

MECHANICAL CHARACTERISTICS:

CONNECTORS : N (male/female) per MIL C 39012  
 MAXIMUM ROTATION SPEED : 100 rpm  
 LIFE --- : 2.10<sup>6</sup> rotation  
 MAXIMUM ROTATION TORQUE : 10cm.N  
 MAXIMUM WEIGHT : 150 grams

ENVIRONMENTAL CHARACTERISTICS:

OPERATING TEMPERATURE RANGE : - 40°C + 85°C

PEN

QUALITY Dpt App.

MO  
B

13 MAY 1991

PAGE

DATE

NAME

B

New issue

11/04/91 K.L

1/4

11/04/91

K.LUCIEN

LTR

REVISIONS

DATE

APP.

Tentative data subject to change without notice.

3294 - 9011

## X-ON Electronics

Largest Supplier of Electrical and Electronic Components

*Click to view similar products for [RF Connector Accessories](#) category:*

*Click to view products by [Radiall](#) manufacturer:*

Other Similar products are found below :

[89674-0712](#) [F702RX24](#) [FERRULE-174](#) [R141802000](#) [R141805000](#) [R141842000](#) [R161862000](#) [R161862000W](#) [R280752000](#) [R280907000](#)  
[R694261906](#) [RFI21-13](#) [RFI75-13-D2](#) [RFI75-4-D2](#) [AX102906](#) [AX102907](#) [18097-0013](#) [HP-375](#) [HP-500](#) [2098-0294-00](#) [2098-3251-94](#) [KA-](#)  
[81-05](#) [89674-0805](#) [F1](#) [FERRULE-223](#) [202102-11](#) [213337-1](#) [220222-2](#) [24092671A](#) [24092678A](#) [R280468000](#) [R280510000](#) [R282862060](#)  
[RFI155-1](#) [RFI25-12-D3](#) [RFI25-5](#) [RFI25-5-D3](#) [RFI75-12-D2](#) [RFI75-2-D2](#) [RFI75-4-D3](#) [RFI77-6](#) [360HS001M2508M6](#) [4-1532137-4](#) [5-21085-](#)  
[0](#) [105274-1000](#) [111062-0490](#) [112122-SOD-LUG](#) [112-NUT-KNURL](#) [IPP-2014](#) [R280490020](#)