



RADIALL

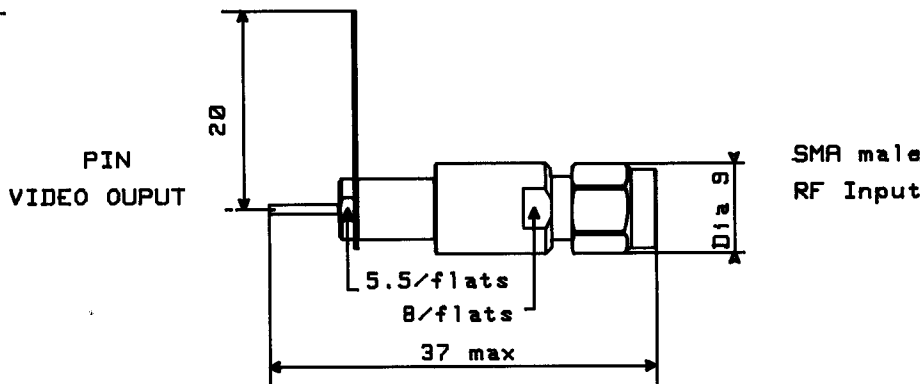
R451 033500

**TECHNICAL
DATA SHEET**

TITLE HIGH SENSITIVITY COAXIAL DETECTOR

LTR. A

DRAWING:



General tolerances ± 0.5 mm

ELECTRICAL CHARACTERISTICS:

IMPEDANCE : 50 Ω
 FREQUENCY RANGE : 1 - 18 GHz
 V.S.W.R. : N / A
 SENSITIVITY LOW LEVEL $P_E = < -20$ dBm : 1500 mV / mW
 TANGENTIAL SENSITIVITY : - 50 dBm mini
 FREQUENCY RESPONSE : ± 2 dB
 VIDEO CAPACITY (Typical) : 20 pF
 MAXIMUM POWER (CW) : 200 mW max.
 POLARITY : Positive
 DIODE : ``ZERO BIAS`` SCHOTTKY

MECHANICAL CHARACTERISTICS:

CONNECTOR RF INPUT : SMA male per MIL C 39012
 VIDEO OUTPUT : Pin and Solder lug
 WEIGHT : 10 grams

ENVIRONMENTAL CHARACTERISTICS:

OPERATING TEMPERATURE RANGE : - 25°C + 70°C
 STORAGE TEMPERATURE RANGE : - 40°C + 85°C

Tentative data subject to change without notice. 3294 - 9011

PEN	QUALITY Dpt App.				
CAT					
PAGE	DATE	NAME	LTR	REVISIONS	DATE APP.
1 / 1	01/04/92	K. LUCIEN			

X-ON Electronics

Largest Supplier of Electrical and Electronic Components

Click to view similar products for [RF Adapters - Between Series category:](#)

Click to view products by [Radiall manufacturer:](#)

Other Similar products are found below :

[5945-9503-000](#) [MCX/F-SMA/M](#) [R192417010](#) [ADBJ20-E1-BJ379](#) [ADM2](#) [ADPL75-A1-PL75](#) [242191](#) [9317505](#) [29-3835P](#) [AD130](#) [ADBJ20-E1-PL74](#) [ADBJ20-E2-BJ79](#) [ADBJ77-A1-PL375](#) [ADBJ77-E1-UPL20](#) [ADRMF370](#) [242215](#) [242228](#) [R125680000W](#) [R192430000](#) [UAD95](#) [1057367-1](#) [8311505](#) [R114704000](#) [R451034500](#) [R451030500](#) [R451543000](#) [HDVDPN](#) [ADBJ20-K1-PL20](#) [R451570000](#) [R192419000](#) [R451034000](#) [J9](#) [J3WE-5](#) [R451032500](#) [242201RP](#) [17K132-K00S5](#) [AD-RSMAF-RTNC](#) [53K156-K00N5](#) [02K119-K00E3](#) [29S132-K01N5](#) [53S156-K00N5](#) [02S119-S00E3](#) [28K132-K00N5](#) [02S109-K00S3](#) [27-8200TP](#) [242235](#) [ADBJ20-E1-BJ89](#) [000-2900](#) [321-102-003 \(SMA-50/2-H155/W1.03 AU\)](#) [1057377-1](#)