

Material: Aluminium with Cr3 passivation

For models with connectors SMA, QMA, SMA 2.9

Model	∅A (mm)	Type	Options	Number of positions	RADIALL part number
R573 series	27	All *	All *	3 to 6	R599308000
R574 series	44.7	All	All	3 to 6	R599309000

(* Excepted type 0 or 1 with option 0 - 1 - 3 or 4 and type 2 or 3 with option 0 or 1

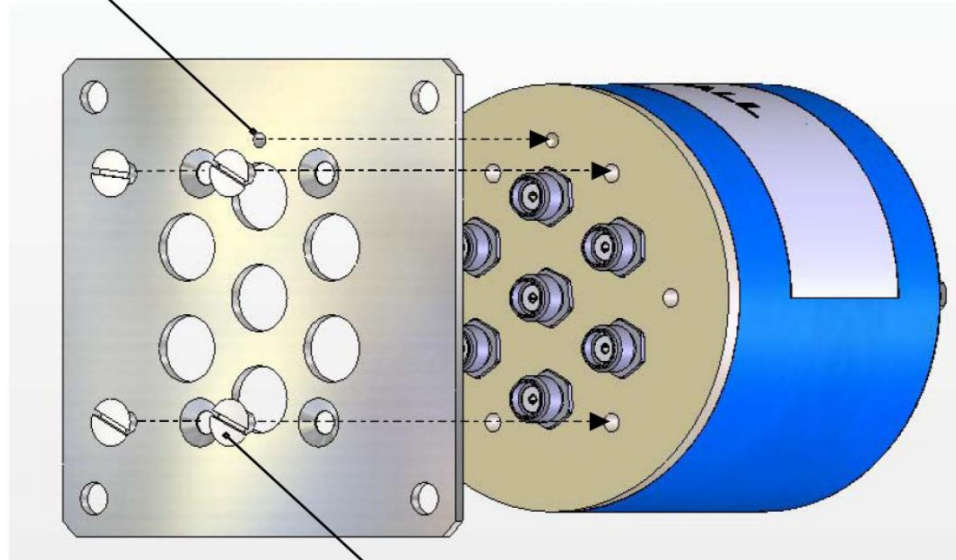
MOUNTING PROCESS

1) Assemble the Square flange on the RF body of the switch as the following drawing below.

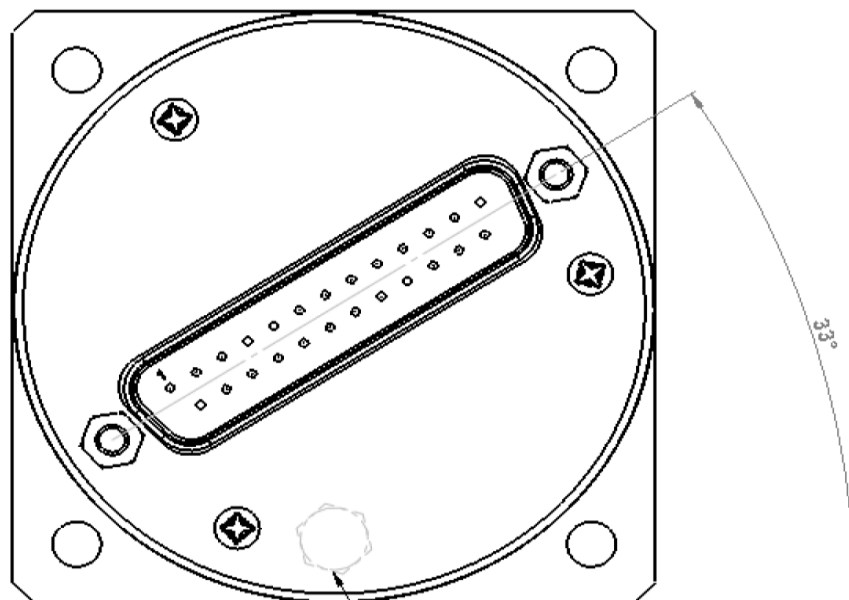
CAUTION: don't forget to position correctly the reference mark of port 1

2) Screw the four screws (delivered with the square flange)

reference mark of port 1



4 screws dia M3 / lenght 3mm



RF Port 1

X-ON Electronics

Largest Supplier of Electrical and Electronic Components

Click to view similar products for [Coaxial Switches](#) category:

Click to view products by [Radiall](#) manufacturer:

Other Similar products are found below :

[CR-53S10](#) [R599311000](#) [R599906000](#) [R599910000](#) [CCT-38S150-T](#) [CR-58S160](#) [MS180LH3-HRMJ-040V300A](#) [R599312000](#) [R512F73417](#)
[R514F73417](#) [R595333210](#) [R595F53225](#) [R591363400](#) [R595433410](#) [R595333215](#) [R595337220](#) [R595343115](#) [R595343125](#) [R591362440](#)
[R593373148](#) [R595343215](#) [CCR-33K40](#) [R595357325](#) [CCS-18N480-TDS](#) [R591702640](#) [R591763600](#) [R591703620](#) [CR-33K10](#) [R599313000](#)
[R516431100](#) [R591722605](#) [ARD15105](#) [MS156LH1-HRMJ-088V300A](#) [R570412000](#) [R570412100](#) [R570413000](#) [R570422100](#) [R570423000](#)
[R570432000](#) [R570433000](#) [R570442000](#) [R570442100](#) [R570412030](#) [R570423030](#) [R570432010](#) [R570433100](#) [R570443030](#) [R570442010](#)
[R570413030](#) [R570452000](#)