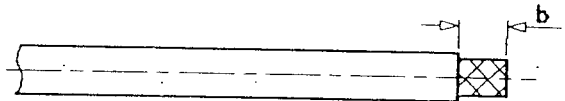


①

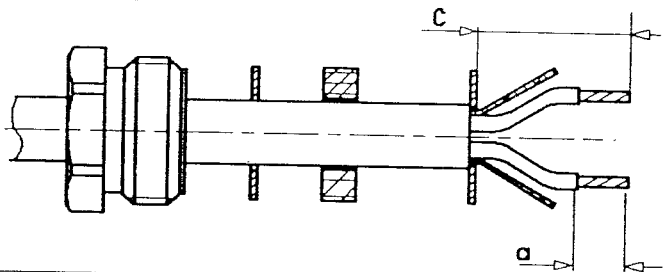
1-1 Denuder la gaine .



Denudage	a	b	c	d	e
mm	4	10	9	-	-

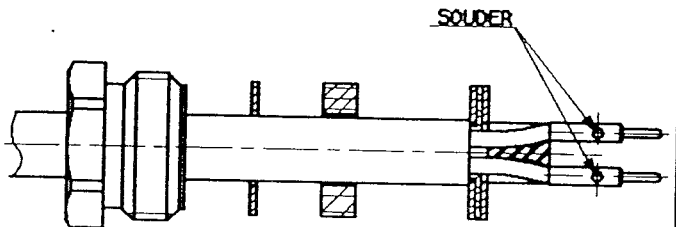
②

- 2-1 Monter le bouchon arriere, la rondelle grand ø et le joint plat sur le cable .
- 2-2 Monter la rondelle petit ø en butee.
- 2-3 Rabattre et couper la tresse au diametre exterieur de la rondelle.
- 2-4 Denuder les dielectriques.



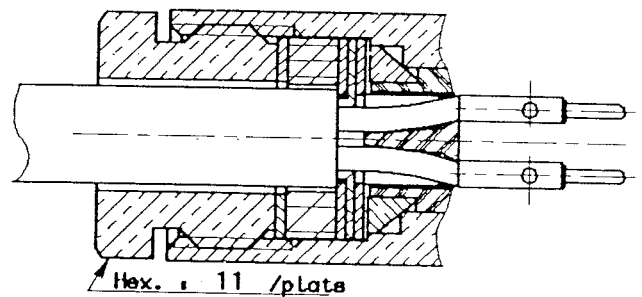
③

- 3-1 Monter la seconde rondelle petit ø ainsi que le separateur. Attention au sens de montage.
- 3-2 Souder les contacts centraux sur les ames du cable.



④

- 4-1 Visser l'ensemble dans le corps du connecteur .
 (couple de serrage recommande
 450 Ncm)



IND	No MODIF	OBJET	VISA	DATE

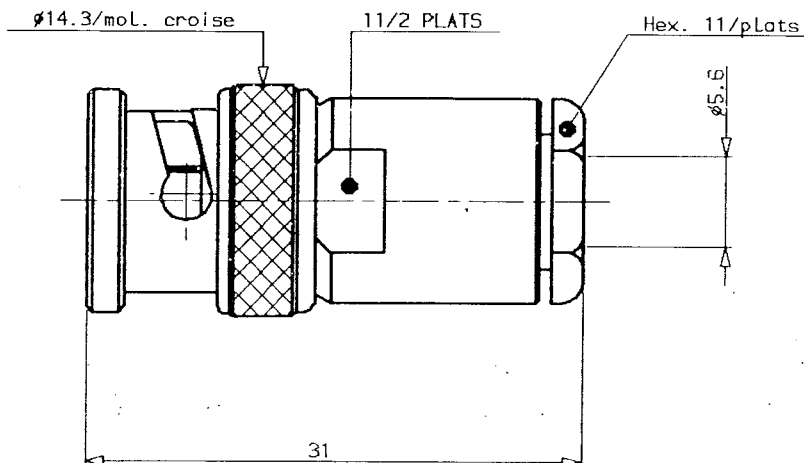
Creation Date 09.NOV.90

Ces renseignements sont donnes a titre indicatif. Dans le but constant d'ameliorer nos produits, nous nous reservons le droit d'apporter toutes modifications jugees utiles.



101, Rue Ph. Hoffmann - Z.I. Ouest
 93116 ROSNY/S/BOIS Cedex (France)
 Tel. : (1) 48 54 80 40
 Fax : (1) 48 54 83 83
 Telex: Radia A 220673 F

Mise a jour Date



masse g

Cable: Filotex FM2M

CARACTERISTIQUES

IMPEDANCE CARACTERISTIQUE	50 Ω
BANDE DE FREQUENCE	0-500 MHz
TEMPERATURE D'UTILISATION	-40/+100 °C
R.O.S	AD Maxi
PERTES D'INSERTION	AD \sqrt{F} dB Maxi
TENSION DE SERVICE	AD Veff Maxi
TENSION D'ESSAI	1500 Veff mini
RESISTANCE D'ISOLEMENT	5000 M Ω mini
HERMETICITE	NA Atm.cm3/s
ETANCHEITE	NA Mpa
-	-
-	-

NORMALISATION

TENUE DU CABLE EN TRACTION	91 N mini
RETENTION CONTACT CENTRAL	
Axial - sens accouplement	NA N mini
Axial - autre sens	27 N mini
Couple	NA cm.N mini
COUPLE DE SERRAGE RECOMMANDE	
a l'accouplement	NA cm.N
sur panneau	NA cm.N
du presse etoupe	450 cm.N

CONSTRUCTION

COMPOSANTS	MATERIAUX	REVETEMENTS
CORPS	LAITON	NICKEL
CONTACT DE MASSE	LAITON	NICKEL
CONTACT CENTRAL	LAITON	ARGENT
ISOLANTS	POLYAMIDE BLANC	-
JOINT	SILICONE	-
-	-	-
-	-	-
-	-	-
-	-	-
-	-	-

IND	No MODIF	OBJET	VISA	DATE
.
.
.
.

Creation Date 09-NOV-90

Ces renseignements sont
donnes a titre indicatif. Dans
le but constant d'ameliorer
nos produits, nous nous reser-
vons le droit d'apporter toutes
modifications jugees utiles.



101, Rue Ph. Hoffmann - Z.I. Ouest
93116 ROSNY/S/B015 Cedex (France)
Tel. : (1) 48 54 60 40
Fax : (1) 48 54 63 63
Telex: Radia A 220673 F

Mise a jour Date

X-ON Electronics

Largest Supplier of Electrical and Electronic Components

Click to view similar products for [RF Connectors / Coaxial Connectors](#) category:

Click to view products by [Radiall](#) manufacturer:

Other Similar products are found below :

[8915-1511-000](#) [89674-0827](#) [6001-7071-019](#) [6002-7051-003](#) [6002-7551-202](#) [6059674-1](#) [619550-1](#) [630059-000](#) [M39030/3-01N](#) [6500-7071-046](#) [6769](#) [CX050L2AQ](#) [7002-1541-010](#) [7002-1542-011](#) [7004-1512-000](#) [7009-1511-004](#) [7010-1511-000](#) [7029-1511-060](#) [7101-1541-010](#) [7101-1571-002](#) [7105-1521-002](#) [7145-1521-002](#) [7203-1571-003](#) [7209-1511-011](#) [7210-1511-015](#) [7210-1511-019](#) [73137-5015](#) [73216-2241](#) [73404-2300](#) [7405-1521-005](#) [7405-1521-802](#) [8527](#) [8547](#) [FS11V](#) [877931](#) [8808-1511-001](#) [9074-9513-000](#) [9101-9573-002](#) [910A205F](#) [9130-9573-002](#) [PL11SC-026](#) [PL375-33](#) [PL40-5](#) [PL74C-221](#) [PL75MC-217](#) [PL803-7](#) [1200690078](#) [1-201144-1](#) [R107003010W](#) [R110A172100](#)