



**RADIALL**  
Département COAXIAL

**NOTICE TECHNIQUE**  
TECHNICAL DATA

101. Rue Philibert Hoffmann  
Zone Industrielle Ouest  
93116 - ROSNY-SOUS-BOIS  
Téléphone : 854-80-40

TITRE  
Embase à écrou étanche  
à fixation arrière

TITLE  
Panel seal bulkead  
receptacle rear fixing

**R 605 600**

Série BR2

NORMALISATION

IEC : \_\_\_\_\_  
CECC : \_\_\_\_\_

SPECIFICATIONS

MIL : \_\_\_\_\_

CABLES N.A.

CABLES

CARACTERISTIQUES

Impéd. caract. : 63 Ω : Nominal imp.  
Fréq. d'utilisat. : : Freq. range  
R.O.S. : : V.S.W.R.  
Tension tenue : 1500 V.eff. : Proof. voltage

PROPERTIES

Catégorie climatique : -40°/+100°C Climatic range  
Tenue : }  
cont. cent. : }  
 Axiale avant  
 Axiale 2 sens  
 Rotation  
 Immobil. totale } In. cont. motion

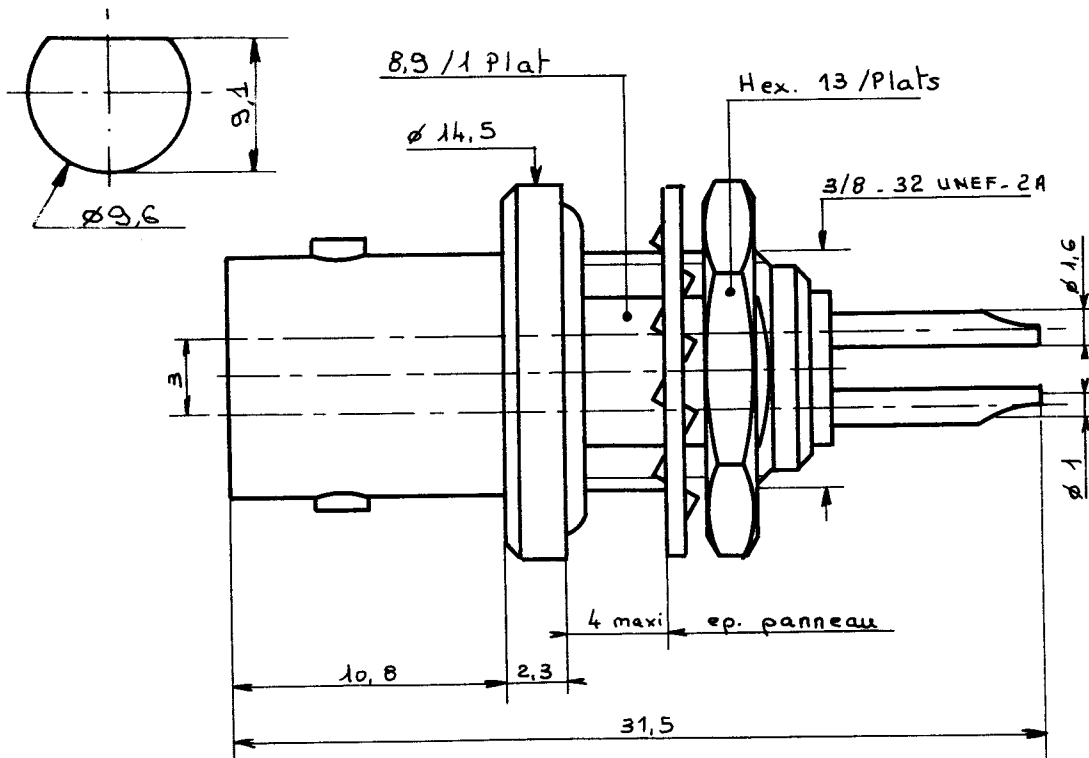
CONSTRUCTION

Revêtement c. masse :  
Revêtement corps : Nickel  
Revêt. cont. cent. : argent  
Partie métallique : laiton  
Partie métal. élast. : bronze  
Isolant : polyamide  
Joint : silicone

CONSTRUCTION

Masse plating :  
Body plating : nickel  
Inner contact : silver  
metalic parts : brass  
metalic resilient parts : bronze  
Insulator : polyamide  
Gasket : silicon

Perçage panneau



Dimensions en mm

DOSSIER  
D'ETUDE

Dessiné : BERTHET  
Vérifié :  
I.P. :  
NOM : BERTHET  
DATE : 18.7.90  
VISA : [Signature]

MODIFICATIONS

Ces renseignements sont donnés à titre indicatif. Dans le but constant d'améliorer nos produits, nous réservons le droit d'apporter toute modification jugée utile.

21111 - 8105

## X-ON Electronics

Largest Supplier of Electrical and Electronic Components

*Click to view similar products for [RF Connectors / Coaxial Connectors](#) category:*

*Click to view products by [Radiall](#) manufacturer:*

Other Similar products are found below :

[8915-1511-000](#) [89674-0827](#) [6001-7071-019](#) [6002-7051-003](#) [6002-7551-202](#) [6059674-1](#) [619550-1](#) [630059-000](#) [M39030/3-01N](#) [6500-7071-046](#) [6769](#) [CX050L2AQ](#) [7002-1541-010](#) [7002-1542-011](#) [7004-1512-000](#) [7009-1511-004](#) [7010-1511-000](#) [7029-1511-060](#) [7101-1541-010](#) [7101-1571-002](#) [7145-1521-002](#) [7203-1571-003](#) [7209-1511-011](#) [7210-1511-015](#) [7210-1511-019](#) [73137-5015](#) [73216-2241](#) [73404-2300](#) [7405-1521-005](#) [7405-1521-802](#) [8527](#) [8547](#) [FS11V](#) [877931](#) [8808-1511-001](#) [9049-9513-000](#) [9074-9513-000](#) [9101-9573-002](#) [910A205F](#) [9130-9573-002](#) [PL11SC-026](#) [PL375-33](#) [PL40-5](#) [PL74C-221](#) [PL75MC-217](#) [PL803-7](#) [1200690078](#) [1-201144-1](#) [R107003010W](#) [R110A172100](#)