

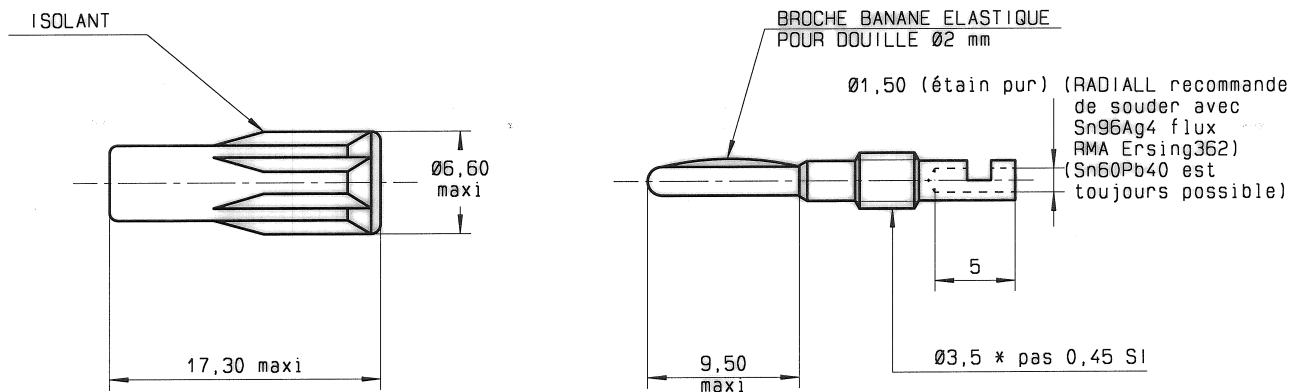


Série
BAN

FICHE BANANE NOIRE ISOLEE BL1
Réfêrence ASN-E215-01A
CONDITIONNEMENT PAR 100 p.

Edition :
07 AVRIL 06

Page
1 / 1



CARACTERISTIQUES

Tension d'utilisation : < 49 Veff (suivant la DBT du 19/2/1973)

Intensité : 10A

Tension de tenue : 1500Veff

Résistance d'isolement : >5000MΩ

Partie métallique : Alliage de cuivre nickelé ou étain pur

Broche élastique : Nickelée

Isolant : THERMOPLASTIQUE

CONDITIONNEMENT : NON MONTES, SOUS SACHET PLASTIQUE

CREATION

PEN:
NOM: GOMBERT
DATE: 07/04/06
VERIF.:

7AVRIL06
Edition

SnPb devient ETAIN PUR suivant RoHS applicable au 01/07/06

Modifications

GOMBERT
Nom

JC-MONDOT
Vérifié

RADIALL[®]

101, rue Philibert Hoffman Z.I. Ouest
93116 ROSNY/BOIS Cedex (France)

Tel.: (1) 49 35 35 35
Fax.: (1) 48 54 63 63
Telex: RADIA 235220

4110_9311

X-ON Electronics

Largest Supplier of Electrical and Electronic Components

Click to view similar products for [Test Plugs & Test Jacks](#) category:

Click to view products by [Radiall](#) manufacturer:

Other Similar products are found below :

[01-2601-4-0210](#) [01-2601-4-0212](#) [01-2604-4-0212](#) [01-2604-5-0210](#) [01-2150-1-0312](#) [01-2350-1-02](#) [01-2352-1-02](#) [01-2368-1-02](#) [01-2604-4-0210](#) [01-2604-5-0212](#) [01-2606-4-0210](#) [01-2606-4-0212](#) [01-2606-5-0212](#) [M39024/10-01G](#) [M39024/10-17G](#) [M39024/11-09G](#) [M39024/11-42](#) [M39024/11-43](#) [M39024/12-08](#) [707-5311](#) [707-5402-01-19](#) [707-5410](#) [923739-40-I](#) [R644543000](#) [R948161000](#) [R999351000](#) [1408-4](#) [1499-101](#) [1533-1](#) [1659559](#) [1659567](#) [1663921](#) [1663939](#) [1696-102](#) [174-R825B-EX](#) [NYS508-BU](#) [NYS508-O](#) [211-101](#) [RS100GBL](#) [RS250GBL](#) [251-102](#) [25-2251-2-03](#) [25-2259-2-03](#) [923743-16-I](#) [923743-24-I](#) [923743-28-I](#) [2854-BLU](#) [2970-BLK](#) [30-443G](#) [1680](#)