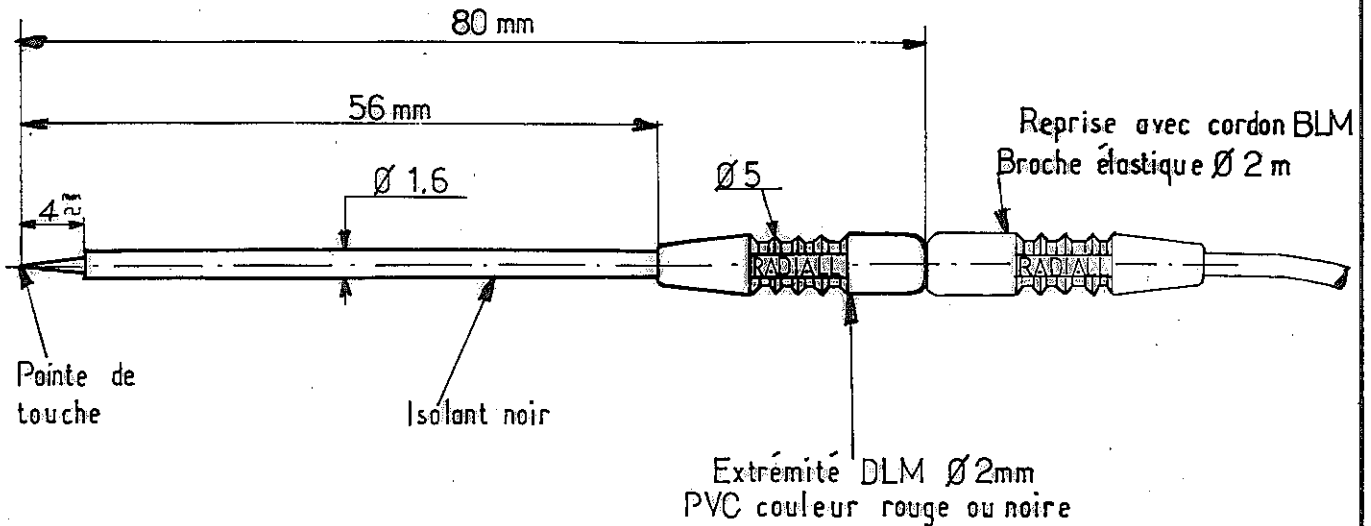


Série

Désignation **POINTE DE TOUCHE**
diamètre 2mm isolée**NOIR R921.850** /**ROUGE R921.851** /CARACTERISTIQUES :

- Tension de tenue : 1000 V eff
- Isolement > 5000 MΩ
- Temperature d'utilisation : - 25°C +70°C
- Pointe INOX
- Conditionnement par 10 de même couleur

Ce document est la propriété de la Sté SOGIE; il ne peut être reproduit ni communiqué à des tiers sans autorisation écrite.

Dessiné le : 12.7.85

Ech: 1/5 par : FOUQUET

P EN

28/03/05 Pointe Acier traité devient Acier INOX

Indice

MODIFICATIONS

Date

Visa


SOGIE
un département de RADIALL

 101, rue Philibert Hoffmann
 Zone Industrielle Ouest
 93116 - ROSNY-SOUS-BOIS
 Téléphone : 854 - 80 - 40

4081 - 7811

X-ON Electronics

Largest Supplier of Electrical and Electronic Components

Click to view similar products for [Test Probes](#) category:

Click to view products by [Radiall](#) manufacturer:

Other Similar products are found below :

[6214](#) [6474](#) [815003](#) [923832-BK-B](#) [P-KIT-1](#) [KT-MS001](#) [925250-R](#) [973368101](#) [972318101](#) [972318100](#) [MXHQ87WJ3000](#) [PK106-3](#) [PK2-5MM-102](#) [TAS90](#) [VL1735/45](#) [973368100](#) [972327100](#) [972327101](#) [973995100](#) [973995101](#) [CT3982B-120](#) [MO50-PINS](#) [CT4386](#) [PP023-1](#) [PK1-5MM-127](#) [PK103](#) [PK-ZS-013](#) [P6139B-PK10](#) [PQ215](#) [PQ218](#) [RT-ZI10C](#) [TT-SI 8071](#) [TT-SI 8050](#) [TT-SI 8010A](#) [TT-SI 7005](#) [GE.3421](#) [GE.2521](#) [GE.3121](#) [GE.1511](#) [GE.1521](#) [GE.2511](#) [GE.4511](#) [HVP15B](#) [TT-SI7002](#) [4005](#) [4011](#) [4012](#) [4013](#) [4014](#) [4015](#)