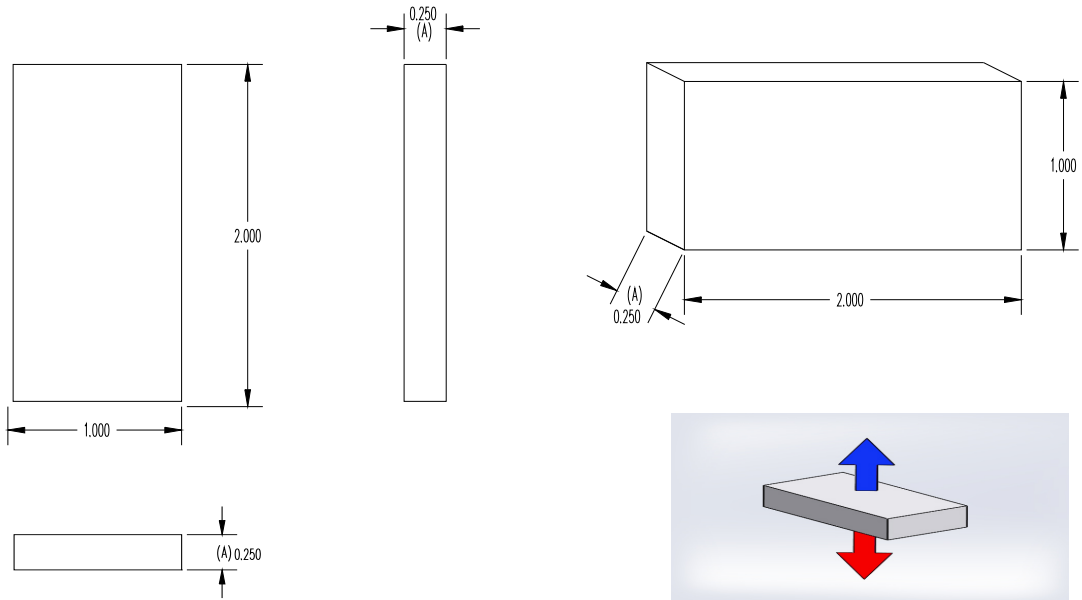


REVISIONS			
LTR	DESCRIPTION	DATE	APPROVED
—	INITIAL RELEASE		H D



UNLESS OTHERWISE SPECIFIED DIMENSIONS ARE IN INCHES	
TOLERANCES:	
FRACTIONS:	$\pm 1/64$
DECIMALS:	± 0.015
ANGLES:	$\pm 1^\circ$
MATERIAL:	NdFeB
FINISH:	NiCuNi

RADIAL MAGNETS INC.			
108B NW 20th St. BOCA RATON, FL 33431 (561)392-2103			
SHAPE BLOCK	STRENGTH N35	PLATING NiCuNi	SIZE AND DIRECTION OF MAGNETIZATION (A) 1" x 2" x 1/4"
SIZE A	PART # 8117	DRAWING # RM8117	REVISION -
SCALE 2 : 1	DRAWN: CG	CHECKED: HD	APPROVED: HD PAGE 1 OF 1

X-ON Electronics

Largest Supplier of Electrical and Electronic Components

Click to view similar products for [radial magnet manufacturer](#):

Other Similar products are found below :

[8169](#) [8174](#) [8219](#) [8218](#) [8028](#) [8225](#) [8223](#) [8185](#) [8168](#) [8190](#) [8220](#) [8020](#) [8178](#) [8012](#) [8025](#) [8222](#) [9041](#) [8027](#) [8060](#) [8186](#) [8117](#) [8176](#) [8166](#)
[9039](#) [8118](#) [8197](#) [8997](#) [9040](#) [8160](#) [8175](#) [8221](#) [8031](#) [8181](#) [8177](#) [9028](#) [8170](#) [8173](#) [8162](#) [9038](#) [9029](#) [8688](#) [8021](#) [8074](#) [8023](#) [8164](#) [8004](#)
[8242](#) [8194](#) [8022](#) [8110](#)