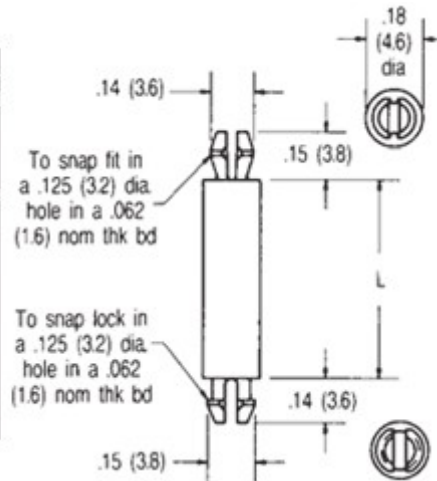
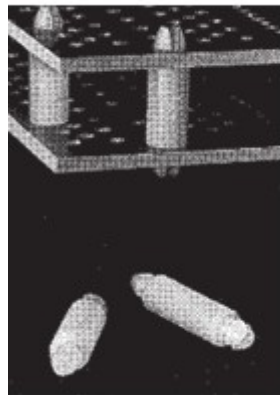




Home > [Micro - Minature Circuit Board Supports](#)

MICRO - MINATURE CIRCUIT BOARD SUPPORTS



[Home](#) [Previous](#) [Next](#)

xxxxx	x
Part No.	Material

PART: 30376 N

Red ?'s show missing selections. [Help](#)

[Material Specifications](#)
[Ordering non-standard items](#)
[Request a Drawing](#)

CALL NOW:
203 888-2133

Qty1 *

Qty2

Qty3

<input type="radio"/>	30367	5/16	(7.9)	<input type="button" value="▲"/>
-----------------------	-------	------	-------	----------------------------------

Add to Cart

Micro - Miniature Circuit Board Supports



<input type="radio"/>	30368	3/8	(9.5)
<input type="radio"/>	30369	7/16	(11.1)
<input type="radio"/>	30370	1/2	(12.7)
<input type="radio"/>	30371	5/8	(15.9)
<input type="radio"/>	30372	3/4	(19.1)
<input type="radio"/>	30373	7/8	(22.2)
<input type="radio"/>	30374	1"	(25.4)
<input type="radio"/>	30375	1-1/8	(28.6)
<input checked="" type="radio"/>	30376	1-1/4	(31.8)
<input type="radio"/>	30377	1-3/8	(34.9)
<input type="radio"/>	30378	1-1/2	(38.1)



Material *

Select	Code	Material	RoHS
<input checked="" type="radio"/>	N	Nylon	YES

X-ON Electronics

Largest Supplier of Electrical and Electronic Components

Click to view similar products for [Standoffs & Spacers](#) category:

Click to view products by [RAF Electronic Hardware](#) manufacturer:

Other Similar products are found below :

[588-6208-02](#) [599-9844-02](#) [M0516-3-N](#) [M0518-3-N](#) [M0521-3-N](#) [M0524-3-N](#) [M0532-35-N](#) [M0543-4-AL](#) [M0544-35-N](#) [M0544-3-N](#) [M0545-3-AL](#) [M0553-3-N](#) [M0608-5-SS](#) [M0609-5-SS](#) [M0651-5-SS](#) [M0653-35-N](#) [M0654-4-SS](#) [M0655-5-AL](#) [M0658-35-AL](#) [M0660-4-AL](#) [M0670-35-N](#) [M0671-5-N](#) [M0671-5-SS](#) [M0722-5-N](#) [M0725-6-N](#) [M0904-B-25-AL](#) [M1273-2545-AL](#) [M1273-2545-SS](#) [M1273-3005-AL](#) [M1273-3005-SS](#) [M1274-3005-AL](#) [60187](#) [60202-SP](#) [60273](#) [60335-SP](#) [60348-SP](#) [60419-SP](#) [60425-SP](#) [60473-SP](#) [60475-SP](#) [60477-SP](#) [60489-SP](#) [60491-SP](#) [60585-SP](#) [60762-SP](#) [60763-SP](#) [60872-SP](#) [M1303-3506-AL](#) [M1307-3506-AL](#) [M1314-3005-AL](#)