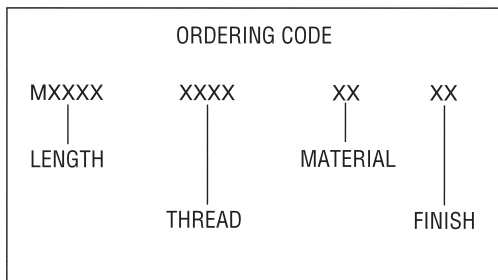
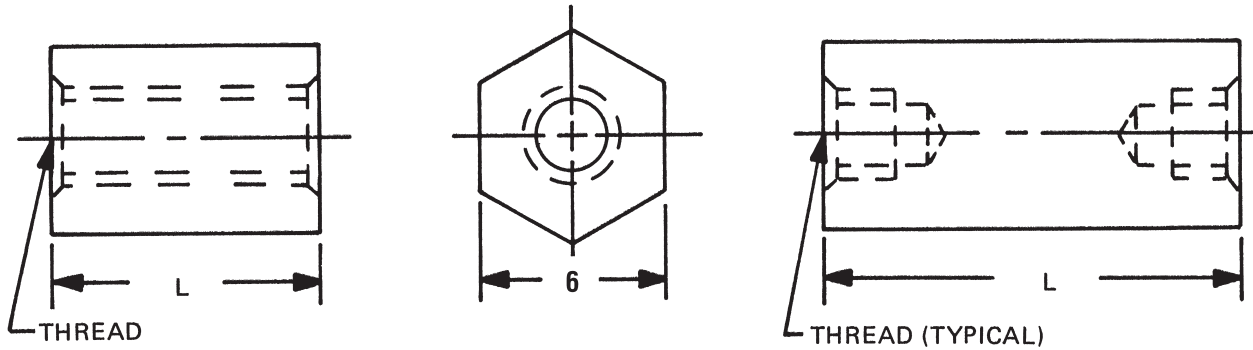




# 6mm HEX FEMALE STANDOFFS



See page 7M for thread depth chart  
 See page 6M for finish codes  
 For non-standard parts contact Sales Office

LENGTH	PART NO.
3	<b>M1300</b>
4	<b>M1301</b>
5	<b>M1302</b>
6	<b>M1303</b>
7	<b>M1304</b>
8	<b>M1305</b>
9	<b>M1306</b>
10	<b>M1307</b>
11	<b>M1308</b>
12	<b>M1309</b>
13	<b>M1310</b>
14	<b>M1311</b>
15	<b>M1312</b>
16	<b>M1313</b>
17	<b>M1314</b>
18	<b>M1315</b>

LENGTH	PART NO.
19	<b>M1316</b>
20	<b>M1317</b>
21	<b>M1318</b>
22	<b>M1319</b>
23	<b>M1320</b>
24	<b>M1321</b>
25	<b>M1322</b>
28	<b>M1323</b>
31	<b>M1324</b>
34	<b>M1325</b>
37	<b>M1326</b>
40	<b>M1327</b>
43	<b>M1328</b>
46	<b>M1329</b>
49	<b>M1330</b>
52	<b>M1331</b>

THREAD	CODE
M3x0.5	3005
M3.5x0.6	3506
M4x0.7	4007

MATERIAL	CODE	RoHS
Aluminum	AL	YES
Brass	B	YES
Stainless Steel	SS	YES
Steel	S	YES
Nylon	N	YES



## X-ON Electronics

Largest Supplier of Electrical and Electronic Components

*Click to view similar products for [Standoffs & Spacers](#) category:*

*Click to view products by [RAF Electronic Hardware](#) manufacturer:*

Other Similar products are found below :

[588-6208-02](#) [599-9844-02](#) [M0516-3-N](#) [M0518-3-N](#) [M0521-3-N](#) [M0524-3-N](#) [M0532-35-N](#) [M0543-4-AL](#) [M0544-35-N](#) [M0544-3-N](#) [M0545-3-AL](#) [M0553-3-N](#) [M0608-5-SS](#) [M0609-5-SS](#) [M0651-5-SS](#) [M0653-35-N](#) [M0654-4-SS](#) [M0655-5-AL](#) [M0658-35-AL](#) [M0660-4-AL](#) [M0670-35-N](#) [M0671-5-N](#) [M0671-5-SS](#) [M0722-5-N](#) [M0725-6-N](#) [M0904-B-25-AL](#) [M1273-2545-AL](#) [M1273-2545-SS](#) [M1273-3005-AL](#) [M1273-3005-SS](#) [M1274-3005-AL](#) [60187](#) [60202-SP](#) [60273](#) [60335-SP](#) [60348-SP](#) [60419-SP](#) [60425-SP](#) [60473-SP](#) [60475-SP](#) [60477-SP](#) [60489-SP](#) [60491-SP](#) [60585-SP](#) [60762-SP](#) [60763-SP](#) [60872-SP](#) [M1303-3506-AL](#) [M1307-3506-AL](#) [M1314-3005-AL](#)