

Signal lamps with lamp socket - E 10 (MES), 16.2 mm, housing

1.60.502.098/0000

Approval: VDE, SEV T40°C.



Please include the desired lens and LED / lamp in your order.

General information

| | |
|---------------------------|-------|
| Form of lens | round |
| Diameter of collar / lens | 20 mm |

Dimensions

| | |
|----------------|---------|
| Overall height | 7 mm |
| Mounting depth | 41.5 mm |
| Mounting hole | 16.2 mm |

Mechanical design

| | |
|-------------|-------------------------------|
| Mounting | ring nut |
| Terminals | screw terminals nickel-plated |
| Lamp socket | E 10 |
| Lamp | LED or filament lamp |

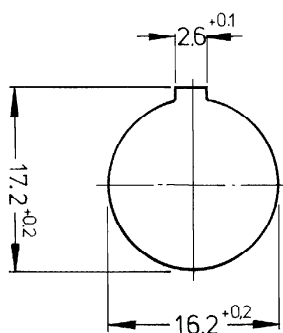
Electrical characteristics

| | |
|--------------------|-------|
| Voltage limit max. | 250 V |
| Power limit max. | 2 W |

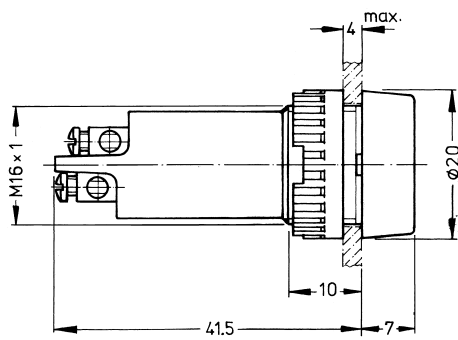
Other specifications

| | |
|--------------------------------------|---------------------|
| Degree of protection from front side | IP40 (DIN EN 60529) |
| Weight | 11 g |
| ROHS compliant | yes |
| REACH compliant | yes |

Panel cut-out



Drawing with lens



X-ON Electronics

Largest Supplier of Electrical and Electronic Components

Click to view similar products for [Panel Mount Indicator Lamps](#) category:

Click to view products by [Rafi](#) manufacturer:

Other Similar products are found below :

[DNW1-DW33](#) [DNW21-DW10/BLA](#) [MS18237-1RN](#) [2195QA3-28V](#) [252-9951-0937-801](#) [252-9951-0973-811](#) [2990P6-28V](#) [CNW1-6838](#)
[DNW1-DW4812.5MMBLA BASE](#) [32-2317](#) [1090N5-12V](#) [2120C33](#) [DNW80-DW10/GRA](#) [01807.1102-01](#) [01807.1108-01](#) [32-2111T](#) [32R-2112T](#) [32R-2111](#) [32R-2113T](#) [32R-2311](#) [36EN-2312](#) [75R-2212T](#) [75R-2212](#) [R9-70N-01-220V-RED](#) [R9-92N-02-R](#) [34H-0581](#) [L282000NAC](#)
[DNW1-DW07](#) [L282000NAA](#) [1090QCX3-28V](#) [2195QA1-28V](#) [4702A5](#) [135-3272-003F](#) [135-3275-003F](#) [249-7866-1433-514](#) [249-7841-1431-574](#) [249-7841-0933-544](#) [249-7841-0933-574](#) [249-7841-1435-574](#) [249-7866-0931-514](#) [249-7841-0331-544](#) [249-7841-0935-574](#) [249-7841-0937-574](#) [249-7841-1433-544](#) [249-7841-1436-574](#) [249-7841-1437-574](#) [249-7866-0331-514](#) [249-7866-0937-514](#) [249-7866-1437-514](#) [249-7841-1437-544](#)