

## Signal lamps with integrated filament lamp - 5 mm, round lens, 24 V, green lens

### 1.69.508.113/1502



#### General information

Form of lens	round
Color of lens	transparent green
Diameter of collar	5.8

#### Dimensions

Overall height	1 mm
Mounting depth	18 mm
Mounting hole	5 mm

#### Mechanical design

Mounting	pressing into hole
Terminals	solder terminals
Lamp socket	no
Lamp	filament lamp

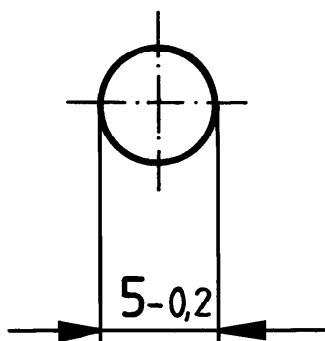
#### Electrical characteristics

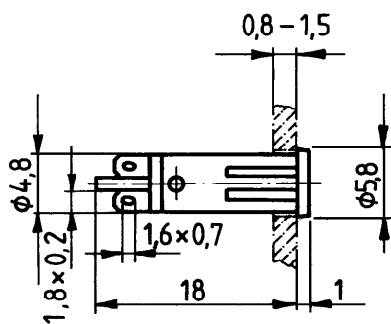
Voltage limit max.	24 V
Power limit max.	0.45 W

#### Other specifications

Operating life	10,000 h
Degree of protection from front side	IP40 (DIN EN 60529)
Weight	0.3 g
ROHS compliant	yes
REACH compliant	yes

Mounting hole





## X-ON Electronics

Largest Supplier of Electrical and Electronic Components

*Click to view similar products for [Panel Mount Indicator Lamps](#) category:*

*Click to view products by [RAFI](#) manufacturer:*

Other Similar products are found below :

[DNW1-DW33](#) [DNW21-DW10/BLA](#) [MS18237-1RN](#) [2195QA3-28V](#) [252-9951-0937-801](#) [252-9951-0973-811](#) [2990P6-28V](#) [CNW1-6838](#)  
[DNW1-DW4812.5MMBLA BASE](#) [32-2317](#) [1090N5-12V](#) [2120C33](#) [7511G2C](#) [DNW80-DW10/GRA](#) [01807.1102-01](#) [01807.1108-01](#) [32-2111T](#) [32R-2112T](#) [32R-2111](#) [32R-2113T](#) [32R-2311](#) [36EN-2312](#) [75R-2212T](#) [75R-2212](#) [R9-70N-01-220V-RED](#) [R9-92N-02-R](#) [34H-0581](#)  
[L282000NAC](#) [DNW1-DW07](#) [L282000NAA](#) [1090QCX3-28V](#) [2195QA1-28V](#) [4702A5](#) [135-3272-003F](#) [135-3275-003F](#) [249-7866-1433-514](#)  
[249-7841-1431-574](#) [249-7841-0931-574](#) [249-7841-0933-544](#) [249-7841-0933-574](#) [249-7841-1435-574](#) [249-7866-0931-514](#) [249-7841-0331-544](#) [249-7841-0935-574](#) [249-7841-0937-574](#) [249-7841-1433-544](#) [249-7841-1436-574](#) [249-7841-1437-574](#) [249-7866-0331-514](#) [249-7866-0937-514](#)