

## RK 90 - Keycap body, for lens 1 -module

**5.55.103.030/1013**

Please order lens separately.



### General information

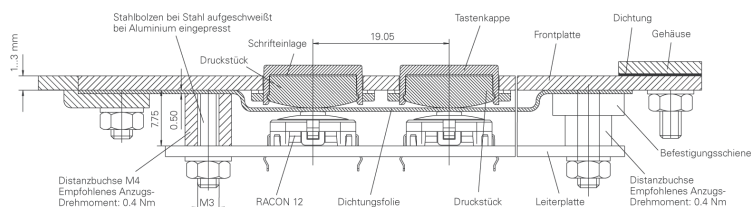
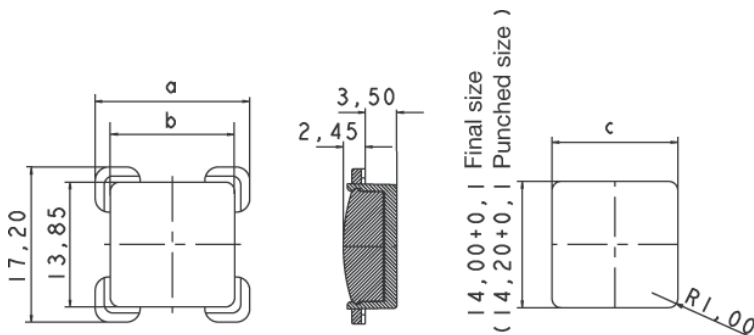
Color of lens	-
Size	1-module
Degree of protection (with silicon seal)	IP65 (DIN EN 60529)
Illuminability	yes

### Dimensions

Dimension (b) in front of front panel	13.85 x 13.85 mm
Dimension (a) behind front panel	17.20 x 17.20 mm
Dimension (c) hole patterns final size	14.00 x 14.00 mm
Dimension hole patterns punched size	14.20 x 14.20 mm

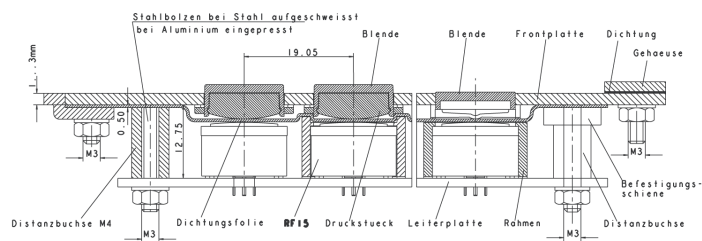
### Other specifications

ROHS compliant	yes
REACH compliant	yes



## Einbau von vorne

## Einbau von hinten



## X-ON Electronics

Largest Supplier of Electrical and Electronic Components

*Click to view similar products for [Switch Accessories](#) category:*

*Click to view products by [Rafi](#) manufacturer:*

Other Similar products are found below :

[896809000](#) [01500](#) [01010](#) [01501](#) [7101MD9V30B](#) [7103KZBE](#) [7103P3YAVGE](#) [7209MD9ABE](#) [7209SY9AQE](#) [7209SYCBE](#) [7303KZQE](#)  
[F1302](#) [F1403](#) [760201000](#) [764300000](#) [785105000](#) [785106000](#) [789009000](#) [7T0062](#) [7T0073](#) [MJ1216](#) [MJ33](#) [MJ612](#) [849PT01A](#)  
[91321314655637182-1-MEV](#) [A0107X](#) [A0141A](#) [A0141E](#) [A0142M2SP](#) [A0142N5](#) [A0143G](#) [A0143H](#) [A0161G](#) [A0162A](#) [A0162F](#) [A019307](#)  
[A01RTC8](#) [A0214X](#) [A0215X](#) [A02504](#) [A02512](#) [A0261A](#) [A0263D](#) [A029303](#) [A02MXB](#) [A168P1](#) [A274](#) [A3A-7310](#) [A3PA571124E](#) [A466](#)