

## RK 90 - Keycap body, for lens 1½-module

### 5.55.103.032/1013

Please order lens separately.



#### General information

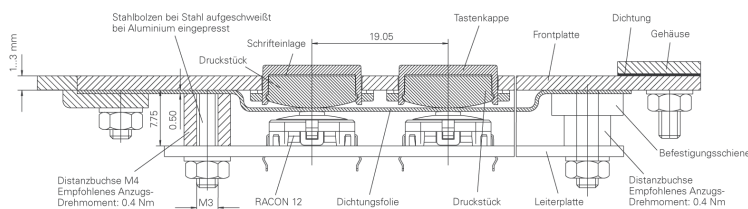
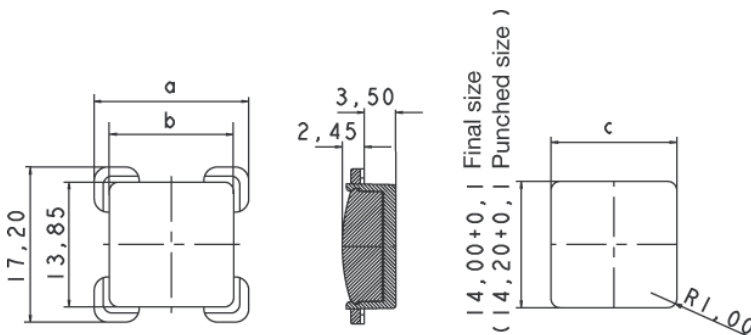
Color of lens	-
Size	1½-module
Degree of protection (with silicon seal)	IP65 (DIN EN 60529)
Illuminability	yes

#### Dimensions

Dimension (b) in front of front panel	13.85 x 20.85 mm
Dimension (a) behind front panel	17.20 x 24.20 mm
Dimension (c) hole patterns final size	14.00 x 21.00 mm
Dimension hole patterns punched size	14.20 x 21.20 mm

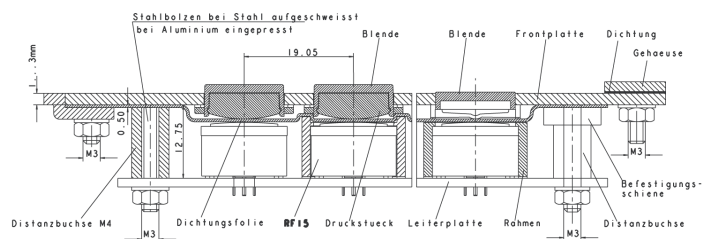
#### Other specifications

ROHS compliant	yes
REACH compliant	yes



## Einbau von vorne

## Einbau von hinten



## X-ON Electronics

Largest Supplier of Electrical and Electronic Components

*Click to view similar products for [Switch Bezels / Switch Caps](#) category:*

*Click to view products by [Rafi](#) manufacturer:*

Other Similar products are found below :

[896809000](#) [LW1A-B2-R](#) [LW2A-B1-G](#) [704.604.4](#) [704.955.3](#) [F1403](#) [7527](#) [760203000](#) [760503000](#) [766601000](#) [785105000](#) [785106000](#)  
[79211759](#) [MG12KB](#) [MH11](#) [MH13](#) [MHU31](#) [MJ1216](#) [MJ1226](#) [MJ33](#) [MJ612](#) [MJ626](#) [MJ627](#) [9001T8BK](#) [908-1634](#) [92-343.200](#) [92-343.400](#)  
[95804.920](#) [95CAP-011](#) [95CAP-112](#) [11-932.7](#) [99-901.9](#) [99-902.9](#) [99-909.4](#) [99-909.5](#) [99-920.8](#) [A0261A](#) [11-931.2](#) [11-932.5](#) [11-936](#)  
[AKTSC22B](#) [AT496H](#) [AW-RF8](#) [161006](#) [1825068-6](#) [184-1872](#) [187-1872](#) [188-1471](#) [18-920.1](#) [1DFBLK](#)