

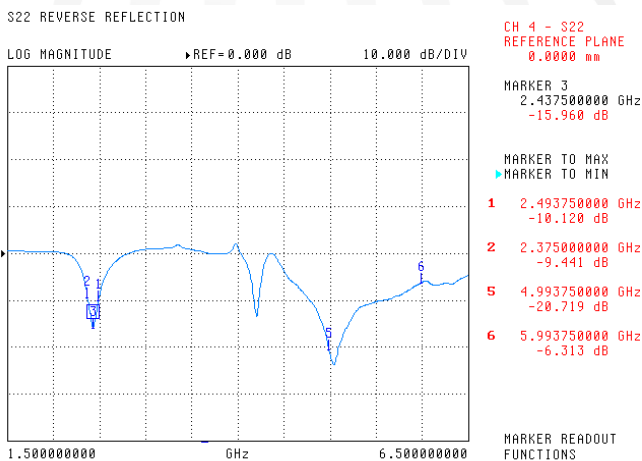
# AN1003 Multilayer Chip Antenna

**Application : 802.11 a/b/g/n Wireless LAN**

## Key Features

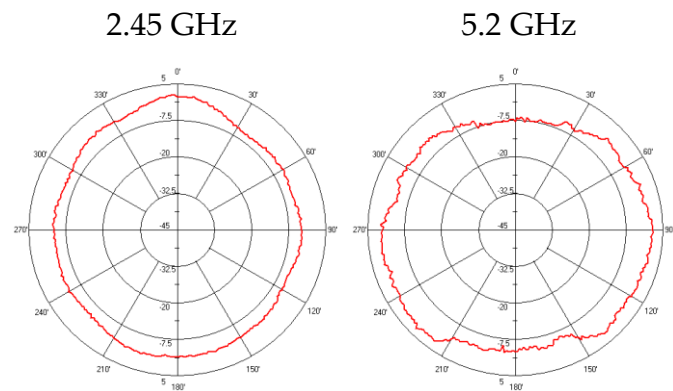
- Light weight and low profile  
10.3mm(L) × 3.0mm(W) × 1.6mm(H)
- Omni-directional in azimuth
- Lead (Pb) Free

## Return Loss

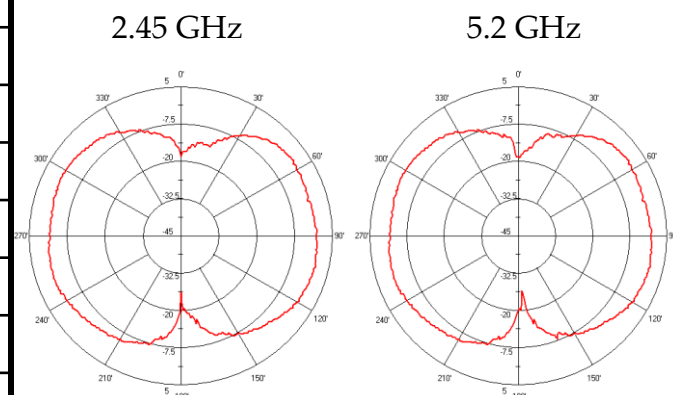


## Radiation Pattern

AN1003 H-Plane



AN1003 E-Plane



## Quick Reference Data

Item	Specification
Center Frequency	2.45 GHz & 5~6 GHz
Bandwidth (typ.)	70 MHz & 500 MHz
Peak Gain (typ.)	1 dBi
VSWR	2.0 (max)
Polarization	Linear
Pattern	Omni-directional
Impedance	50 Ω

## X-ON Electronics

Largest Supplier of Electrical and Electronic Components

*Click to view similar products for [Antennas](#) category:*

*Click to view products by [Rainsun](#) manufacturer:*

Other Similar products are found below :

[GAN30084EU](#) [930-033-R](#) [1513563-1](#) [EXE902SM](#) [APAMPG-117](#) [MAF94383](#) [W6102B0100](#) [108-00014-50](#) [66089-2406](#) [SPDA17RP918](#)  
[A09-F5NF-M](#) [RGFRA1903041A1T](#) [108-00016-050](#) [W3921B0100](#) [SIMNA-868](#) [SIMNA-915](#) [SIMNA-433](#) [W1049B090](#) [TRABT1560](#) [A75-](#)  
[001](#) [W3118A](#) [WTL2449CQ1-FRSMM](#) [CPL9C](#) [0600-00060](#) [GD5W-28P-NF](#) [MA9-7N](#) [GD53-25](#) [C37](#) [MAF94051](#) [FRX380](#) [MA9-5N](#)  
[B1322NR](#) [QWFTB120](#) [MAF94271](#) [MAF94300](#) [GPSMB301](#) [FG4403](#) [PSQ24495-91RSM](#) [5200232](#) [MIKROE-2393](#) [DA5-32RADOME](#)  
[5200227](#) [GPSCPMM00](#) [W1049B030](#) [SPDA17RP918](#) [GPSCP00](#) [AN 303](#) [ANTDOM-05-01-WPM](#) [EXW30BNX](#)  
[OSCAR1A/5M/SMAM/S/S/31](#)