

1 適用範圍:

- 1.1 本承認書適用於無鉛、無鹵符合RoHS條款的金屬板微電阻器。
- 1.2 該產品是屬於通用型系列。
- 1.3 AEC-Q200的報告可依據客戶要求提供。

2 型別名稱:



| 型別 | 尺寸 | 端子數 | 額定功率 | 電阻值 | 容差 | 包裝數量 |
|--------|---|------------|--|---|--|--|
| 金屬板微電阻 | <ul style="list-style-type: none"> • 1206 • 2010 • 2512 • 2725 • 2728 • 4527 • 4527S | 2 : 2 個端電極 | <ul style="list-style-type: none"> • C=0.5W • 1=1.0W • A=1.5W • 2=2.0W • 3=3.0W • B=3.5W • 4=4.0W • 5=5.0W | EX: R001 = 1mΩ R010 = 10mΩ R100 = 100mΩ R00025 = 0.25mΩ | D=± 0.5% F=± 1.0% G=± 2.0% J=± 5.0% | A=500pcs 1=1,000pcs 2=2,000pcs 4=4,000pcs |

| | | | | | | |
|----|----|----|----|-------|--------------------------------------|----------------------|
| IE | | QA | | Sales | 備註 | 發行管制章 DATA Center. |
| 制訂 | 審查 | 核准 | 會簽 | 會簽 | 非發行管制文件 自行注意版本更新 非經允許，禁止自行影印文件 | |
| | | | | | | Series No. 60 |

3 規格表：

| 型別 | 端電極數 | 最高 額定功率 | 最高 額定電流 | 最高 過負荷電 流 | 溫度係數 T.C.R. (ppm/°C) | 阻值範圍 (mΩ) | | 使用溫度範圍 |
|-----------------------------------|------|------------|------------|--|---|--------------|---------------------------------|-----------|
| | | | | | | D (±0.5%) | F (±1%); G (±2%); J (±5%) | |
| LR1206 | 2 | 0.5W | 40.82A | 81.64A | 0.3mΩ: ≤±450 0.5~0.9mΩ: ≤±175 1.0~15.0mΩ: ≤±75 15.1~50.0mΩ: ≤±50 | 7.0~50.0 | 0.3~50.0 | -55~170°C |
| | | 1W | 57.74A | 115.47A | 0.3mΩ: ≤±450 0.5~0.9mΩ: ≤±175 1.0~15.0mΩ: ≤±75 15.1~50.0mΩ: ≤±50 | 7.0~50.0 | 0.3~50.0 | |
| | | 1.5W | 70.71A | 141.42A | 0.3mΩ: ≤±450 0.5~0.9mΩ: ≤±175 1.0mΩ: ≤±75 | -- | 0.3~1.0 | |
| LR2010 | 1W | 44.72A | 89.44A | 0.5~0.9 mΩ: ≤±100 1.0~1.9mΩ: ≤±75 2.0~6.9mΩ: ≤±50 7.0~100mΩ: ≤±25 | 7.0~49 | 0.5~100 | | |
| LR2512 | 1W | 57.74A | 129.10A | 0.3mΩ: ≤±150 0.5~1.0mΩ: ≤±75 1.1~3.0mΩ: ≤±50 3.1~100mΩ: ≤±25 | 7.0~50 | 0.3~100 | | |
| | 1.5W | 70.71A | 158.11A | | | | | |
| LR2512 | 2W | 81.65A | 182.57A | 0.3mΩ: ≤±150 0.5~1.0mΩ: ≤±75 1.1~3.0mΩ: ≤±50 3.1~75mΩ: ≤±25 | 7.0~50 | 0.3~75.0 | | |
| LR2725 | 3W | 100.00A | 173.21A | 0.3mΩ: ≤±150 0.5~1.0mΩ: ≤±75 1.1~2.5mΩ: ≤±50 2.6~10.0mΩ: ≤±25 | 7.0~10.0 | 0.3~10.0 | | |
| LR2725 | 4W | 126.49A | 252.95A | 0.20mΩ: ≤±100 0.25~3.0mΩ: ≤±50 | -- | 0.20~3.0 | | |
| LR2728 | 3W | 27.39A | 47.43A | 4.0~100mΩ: ≤±25 | 4.0~19.0 | 4.0~100 | | |
| | 3.5W | 29.58A | 51.23A | 4.0~100mΩ: ≤±25 | 4.0~19.0 | 4.0~100 | | |
| | 4W | 31.62A | 63.25A | 4.0~ 50.0mΩ: ≤±25 | 4.0~19.0 | 4.0~50.0 | | |
| LR4527S (without heat sink) | 2 | 3W | 77.5A | 134A | 0.5~1.0mΩ: ≤±75 1.1~20mΩ: ≤±50 | 7.0 ~20 | 0.5~20 | -55~170°C |
| LR4527 | | 5W | 100A | 173A | 0.5~1.0mΩ: ≤±75 1.1~200mΩ: ≤±50 | 7.0 ~120 | 0.5~200 | |

備

非 發 行 管 制 文 件
自 行 注 意 版 本 更 新

發行管制章 DATA Center.

註

非經允許，禁止自行影印文件

Series No. 60

3.1 功率衰減曲線：

使用溫度範圍： -55 ~+170 °C

當電阻工作在溫度超過 70°C 時，額定功率必須減額,減額曲線依據下圖：



3.2 額定電流：

額定電流:對於額定功率之直流或交流(商用週率有效值rms)電壓。

可用下列公式求得，但求得之值若超過規格表內之最高電壓時，則以最高額定電壓為其額定電壓。

I：額定電流(A)

P：額定功率.(W)

R：Resistance.(Ω)

$$I = \sqrt{P/R}$$

備

非發行管制文件
自行注意版本更新

發行管制章 DATA Center.

註

非經允許，禁止自行影印文件

Series No. 60

4 尺寸及構造



| 型別 | 最高 額定功率 | 阻值範圍 (mΩ) | 尺寸 - 英吋(mm) | | | | | |
|--------|------------|--------------|------------------------------|------------------------------|------------------------------|------------------------------|----|------------------------------|
| | | | L | W | H | T1 | T2 | |
| LR1206 | 0.5 & 1.0 | 0.3 | 0.126±0.010 (3.200±0.254) | 0.063±0.010 (1.600±0.254) | 0.039±0.010 (1.000±0.254) | 0.022±0.010 (0.550±0.254) | | |
| | | 0.5~0.6 | | | 0.029±0.010 (0.725±0.254) | 0.020±0.010 (0.508±0.254) | | |
| | | 1.0 | | | 0.025±0.010 (0.645±0.254) | 0.020±0.010 (0.508±0.254) | | |
| | | 2.0 ~ 4.0 | | | | 0.024±0.010 (0.610±0.254) | | 0.020±0.010 (0.508±0.254) |
| | | 5.0 | | | 0.022±0.010 (0.545±0.254) | 0.024±0.010 (0.600±0.254) | | |
| | | 6.0 ~50.0 | | | 0.020±0.010 (0.508±0.254) | 0.020±0.010 (0.508±0.254) | | |
| | 1.5 | 0.3 | | | 0.039±0.010 (1.000±0.254) | 0.022±0.010 (0.550±0.254) | | |
| | | 0.5~0.6 | | | 0.029±0.010 (0.725±0.254) | 0.020±0.010 (0.508±0.254) | | |
| | | 1.0 | | | 0.025±0.010 (0.645±0.254) | 0.020±0.010 (0.508±0.254) | | |
| LR2010 | 1.0 | 0.5 ~ 0.9 | 0.200±0.010 (5.080±0.254) | 0.100±0.010 (2.540±0.254) | 0.031±0.010 (0.787±0.254) | 0.057±0.010 (1.440±0.254) | | |
| | | 1.0 ~ 3.0 | | | 0.051±0.010 (1.295±0.254) | | | |
| | | 3.1 ~ 4.0 | | | 0.025±0.010 (0.645±0.254) | 0.031±0.010 (0.787±0.254) | | |
| | | 4.1 ~100.0 | | | | | | |
| LR2512 | 1.0 & 1.5 | 0.3 | 0.246±0.010 (6.248±0.254) | 0.126±0.010 (3.202±0.254) | 0.040±0.010 (1.000±0.254) | 0.079±0.010 (2.02±0.254) | | |
| | | 0.5 ~ 3.0 | | | 0.031±0.010 (0.787±0.254) | 0.074±0.010 (1.880±0.254) | | |
| | | 3.1 ~ 4.0 | | | 0.025±0.010 (0.645±0.254) | 0.044±0.010 (1.118±0.254) | | |
| | | 4.1 ~75.0 | | | 0.025±0.010 (0.645±0.254) | 0.034±0.010 (0.868±0.254) | | |
| | | 75.1 ~ 100.0 | | | 0.040±0.010 (1.000±0.254) | 0.079±0.010 (2.02±0.254) | | |
| | 2.0 | 0.3 | | | 0.031±0.010 (0.787±0.254) | 0.074±0.010 (1.880±0.254) | | |
| | | 0.5 ~ 3.0 | | | | | | |
| | | | | | | | | |

備

非發行管制文件
自行注意版本更新

發行管制章 DATA Center.

註

非經允許，禁止自行影印文件

Series No. 60

| 型別 | 最高 額定功率 | 阻值範圍 (mΩ) | 尺寸 - 英吋(mm) | | | | |
|--------------------------------|------------------------------|--------------|-------------------------------|------------------------------|-------------------------------|------------------------------|------------------------------|
| | | | L | W | H | T1 | T2 |
| LR2512 | 2.0 | 3.1 ~ 4.0 | 0.246±0.010 (6.248±0.254) | 0.126±0.010 (3.202±0.254) | 0.031±0.010 (0.787±0.254) | 0.074±0.010 (1.880±0.254) | X |
| | | 4.1 ~ 75.0 | | | 0.0254±0.010 (0.645±0.254) | 0.044±0.010 (1.118±0.254) | |
| | 3.0 | 0.3 | | | 0.040±0.010 (1.000±0.254) | 0.079±0.010 (2.02±0.254) | |
| | | 0.5 | | | 0.031±0.010 (0.787±0.254) | 0.074±0.010 (1.880±0.254) | |
| | | 0.6 ~ 2.9 | | | | 0.044±0.010 (1.118±0.254) | |
| | | 3.0 ~ 4.0 | | | | 0.066±0.010 (1.676±0.254) | |
| | | 4.1 ~ 10.0 | | | | 0.025±0.010 (0.645±0.254) | |
| 0.039±0.010 (0.991±0.254) | 0.085±0.010 (2.159±0.254) | | | | | | |
| LR2725 | 4.0 | 0.20 ~ 0.50 | 0.268±0.010 (6.807±0.254) | 0.254±0.010 (6.452±0.254) | 0.043±0.010 (1.092±0.254) | 0.085±0.010 (2.159±0.254) | |
| | | 0.60 | | | 0.039±0.010 (0.991±0.254) | 0.071±0.010 (1.803±0.254) | |
| | | 1.0 | | | 0.035±0.010 (0.889±0.254) | 0.071±0.010 (1.803±0.254) | |
| | | 1.5 | | | | 0.065±0.010 (1.651±0.254) | |
| | | 2.0 | | | | 0.051±0.010 (1.295±0.254) | |
| | | 2.25~2.5 | | | | 0.045±0.010 (1.143±0.254) | 0.045±0.010 (1.143±0.254) |
| | | 3.0 | | | | | 0.071±0.010 (1.815±0.254) |
| LR2728 | 3.0, 3.5 & 4.0 | 4.0~100.0 | 0.264±0.010 (6.706±0.254) | 0.283±0.010 (7.188±0.254) | 0.039±0.010 (0.991±0.254) | 0.045±0.010 (1.143±0.254) | |
| LR4527S (without heat sink) | 3.0 | 0.5 | 0.450±0.010 (11.430±0.254) | 0.270±0.010 (6.850±0.254) | 0.055±0.010 (1.400±0.254) | 0.127±0.010 (3.215±0.254) | 0.038±0.010 (0.965±0.254) |
| | | 0.6 ~ 3.0 | | | | 0.071±0.010 (1.815±0.254) | |
| | | 4.0 ~ 5.0 | | | | | |
| | | 5.1 ~ 20 | | | | | |
| LR4527 | 5.0 | 0.5 | 0.450±0.010 (11.430±0.254) | 0.270±0.010 (6.850±0.254) | 0.059±0.010 (1.500±0.254) | 0.127±0.010 (3.215±0.254) | 0.038±0.010 (0.965±0.254) |
| | | 0.6 ~ 3.0 | | | | | |
| | | 4.0 ~ 5.0 | | | | | |
| | | 5.1 ~ 200 | | | | 0.071±0.010 (1.815±0.254) | |

備

非發行管制文件
自行注意版本更新

發行管制章 DATA Center.

註

非經允許，禁止自行影印文件

Series No. 60

4.1 合金板材料：

| 型別 | Watts | 材料 | 阻值 |
|-------|-------|-------------------|-------------------|
| 1206 | 0.5 | 錳銅合金 | $\leq 4.0m\Omega$ |
| | 1.0 | 鐵鉻鋁合金 | $> 4.0m\Omega$ |
| 1.5 | | | |
| 2010 | 1.0 | 錳銅合金 | $\leq 4.0m\Omega$ |
| | | 鐵鉻鋁合金 | $> 4.0m\Omega$ |
| 2512 | 1.0 | 錳銅合金 | $< 3.5m\Omega$ |
| | 1.5 | 鐵鉻鋁合金 | $\geq 3.5m\Omega$ |
| | 2.0 | | |
| | 3.0 | 錳銅合金 | $\leq 2.5m\Omega$ |
| 鐵鉻鋁合金 | | $\geq 3.0m\Omega$ | |
| 2725 | 4.0 | 錳銅合金 | $\leq 0.5m\Omega$ |
| | | 鐵鉻鋁合金 | $> 0.5m\Omega$ |
| 2728 | 3.0 | 鐵鉻鋁合金 | All |
| | 3.5 | | |
| | 4.0 | | |
| 4527 | 3.0 | 錳銅合金 | $\leq 3.0m\Omega$ |
| | 5.0 | 鐵鉻鋁合金 | $\geq 4.0m\Omega$ |

備

非發行管制文件
自行注意版本更新

發行管制章 DATA Center.

註

非經允許，禁止自行影印文件

Series No. 60

5 信賴性試驗項目:

5.1 電氣性能試驗(Electrical Performance Test)

| Test Item 項目 | Conditions of Test 條件 | Test Limits 規格 | | | | | | | | | | | | | | | | | | | | | | | | | | | | | |
|---|--|---|------|--------|--------|-----|-----|-----|-----|--------|-----|-----|--------|-----|-----|-----|--------|-----|-----|-----|-----|--------|-----|-----|-----|-----|---------|-----|-----|--------|-----|
| Temperature Coefficient of Resistance 溫度係數 | <ul style="list-style-type: none"> • $TCR (ppm/^\circ C) = \frac{(R2-R1)}{R1 (T2-T1)} \times 10^6$ • 室溫下量測之阻值(Ω) • R2: 150 °C 下量測之阻值(Ω) • T1: 室溫之溫度($^\circ C$) • T2: 150 °C • 依據 JIS C 5201-1 4.8 | 參考 3.規格表 | | | | | | | | | | | | | | | | | | | | | | | | | | | | | |
| Short Time Overload 短時間過負荷 | 施加過負荷5秒，靜置30分鐘以上再量測阻值變化率。 (過負荷條件下表) | $\leq \pm 0.5\%$ $\leq \pm 2.0\%$ (4527 & 4527S series) | | | | | | | | | | | | | | | | | | | | | | | | | | | | | |
| | <table border="1"> <thead> <tr> <th>型別</th> <th>額定功率</th> <th>額定功率倍數</th> </tr> </thead> <tbody> <tr> <td rowspan="3">LR1206</td> <td>0.5</td> <td rowspan="3">4 倍</td> </tr> <tr> <td>1.0</td> </tr> <tr> <td>1.5</td> </tr> <tr> <td>LR2010</td> <td>1.0</td> <td rowspan="3">5 倍</td> </tr> <tr> <td rowspan="3">LR2512</td> <td>1.0</td> </tr> <tr> <td>1.5</td> </tr> <tr> <td>2.0</td> </tr> <tr> <td rowspan="2">LR2725</td> <td>3.0</td> <td>3 倍</td> </tr> <tr> <td>4.0</td> <td>4 倍</td> </tr> <tr> <td rowspan="3">LR2728</td> <td>3.0</td> <td rowspan="3">3 倍</td> </tr> <tr> <td>3.5</td> </tr> <tr> <td>4.0</td> </tr> <tr> <td>LR4527S</td> <td>3.0</td> <td rowspan="2">3 倍</td> </tr> <tr> <td>LR4527</td> <td>5.0</td> </tr> </tbody> </table> Refer to JIS C 5201-1 4.13 | 型別 | 額定功率 | 額定功率倍數 | LR1206 | 0.5 | 4 倍 | 1.0 | 1.5 | LR2010 | 1.0 | 5 倍 | LR2512 | 1.0 | 1.5 | 2.0 | LR2725 | 3.0 | 3 倍 | 4.0 | 4 倍 | LR2728 | 3.0 | 3 倍 | 3.5 | 4.0 | LR4527S | 3.0 | 3 倍 | LR4527 | 5.0 |
| 型別 | 額定功率 | 額定功率倍數 | | | | | | | | | | | | | | | | | | | | | | | | | | | | | |
| LR1206 | 0.5 | 4 倍 | | | | | | | | | | | | | | | | | | | | | | | | | | | | | |
| | 1.0 | | | | | | | | | | | | | | | | | | | | | | | | | | | | | | |
| | 1.5 | | | | | | | | | | | | | | | | | | | | | | | | | | | | | | |
| LR2010 | 1.0 | 5 倍 | | | | | | | | | | | | | | | | | | | | | | | | | | | | | |
| LR2512 | 1.0 | | | | | | | | | | | | | | | | | | | | | | | | | | | | | | |
| | 1.5 | | | | | | | | | | | | | | | | | | | | | | | | | | | | | | |
| | 2.0 | | | | | | | | | | | | | | | | | | | | | | | | | | | | | | |
| LR2725 | 3.0 | 3 倍 | | | | | | | | | | | | | | | | | | | | | | | | | | | | | |
| | 4.0 | 4 倍 | | | | | | | | | | | | | | | | | | | | | | | | | | | | | |
| LR2728 | 3.0 | 3 倍 | | | | | | | | | | | | | | | | | | | | | | | | | | | | | |
| | 3.5 | | | | | | | | | | | | | | | | | | | | | | | | | | | | | | |
| | 4.0 | | | | | | | | | | | | | | | | | | | | | | | | | | | | | | |
| LR4527S | 3.0 | 3 倍 | | | | | | | | | | | | | | | | | | | | | | | | | | | | | |
| LR4527 | 5.0 | | | | | | | | | | | | | | | | | | | | | | | | | | | | | | |
| Insulation Resistance 絕緣電阻試驗 | 將金屬板微電阻置於治具上，在正負極施加 100VDC 一分鐘後，測量電極與保護層及電極與基板(底材)間之絕緣電阻值 依據 JIS-C5201-1 4.6 | $\geq 10^9 \Omega$ | | | | | | | | | | | | | | | | | | | | | | | | | | | | | |
| Dielectric Withstanding Voltage 絕緣耐電壓 | 將金屬板微電阻置於治具上，在正、負極施加 500VAC。 限制突波電流：50mA(max.) 依據 JIS-C5201-1 4.7 | 無短路或燒毀現象。 | | | | | | | | | | | | | | | | | | | | | | | | | | | | | |

備

非 發 行 管 制 文 件
自 行 注 意 版 本 更 新

發行管制章 DATA Center.

註

非經允許，禁止自行影印文件

Series No. **60**

5.2 機械性能試驗(Mechanical /Constructional Performance Test)

| Test Item 項目 | Conditions of Test 條件 | Test Limits 規格 |
|------------------------------------|--|---|
| Resistance to Solder Heat 抗焊錫熱 | 將金屬板微電阻浸漬於260±5°C之錫爐中10 ±1秒，取出靜置60分鐘以上，再量測阻值變化率。 依據 JIS-C5201-1 4.18 | ≤±0.5% 外觀無損傷 |
| Solderability 焊錫性 | 將金屬板微電阻浸漬於 245±5°C之爐中 3 ±1 秒後取出置於顯微鏡下觀察焊錫面積。 | 導體吃錫面積應大於 95%。 |
| Core Body Strength 本體強度 | 使用R0.5的測試探針在本體中央向下施加5N的負載持續10 sec。 依據 JIS-C5201-1 4.15 | ≤±0.5% 外觀無損傷 |
| Joint Strength of Solder 焊錫粘結強度 | <p>前處理: 將晶片電阻放置於PCT試驗機內，在溫度105°C、濕度100%及氣壓1.22x10⁵ pa的飽和條件下進行4小時的老化測試，取出後靜置於室溫下2小時。</p> <p>◎試驗項目一(固著性測試): 將晶片電阻焊於固著性測試板中，置於端電極測試機上，以半徑R0.5之測試探針朝施力方向施加力量，並保持10 sec，於負荷下量測阻值變化率。 力量：17.7N</p>  <p>依據JIS-C5201-1 4.32</p> | <p>試驗項目一: (1)≤±0.5% (2)外觀無損傷、無側導脫落。</p> <p>試驗項目二: (1)≤±0.5% (2).外觀無損傷、無側導脫落及本體斷裂發生。</p> |
| | <p>◎試驗項目二(彎折性測試): 將晶片電阻焊於彎折性測試板中，置於彎折測試機上，在測試板中央施力下壓，於負荷下量測阻值變化率。 下壓深度(D)：2mm</p>  <p>依據JIS-C5201-1 4.33</p> | |

備

非 發 行 管 制 文 件
自 行 注 意 版 本 更 新

發行管制章 DATA Center.

註

非經允許，禁止自行影印文件

Series No. 60

| Test Item 項目 | Conditions of Test 條件 | Test Limits 規格 |
|---------------------------------|--|-------------------|
| Resistance to solvent 耐溶劑性試驗 | 將金屬板微電阻浸漬於20~25°C 異丙醇溶劑中60±5秒後，取出靜置48小時以上，再量測阻值變化率。 依據 JIS-C5201-1 4.29 | ≤±0.5% 外觀無損傷 |
| Vibration 耐振性試驗 | 震動頻率:10 Hz ~ 55 Hz ~ 10 Hz/分 振幅:1.5 mm 測試時間:12小時 (X.Y.Z 3個方向各4小時) 依據 JIS-C5201-1 4.22 | ≤±0.5% 外觀無損傷 |

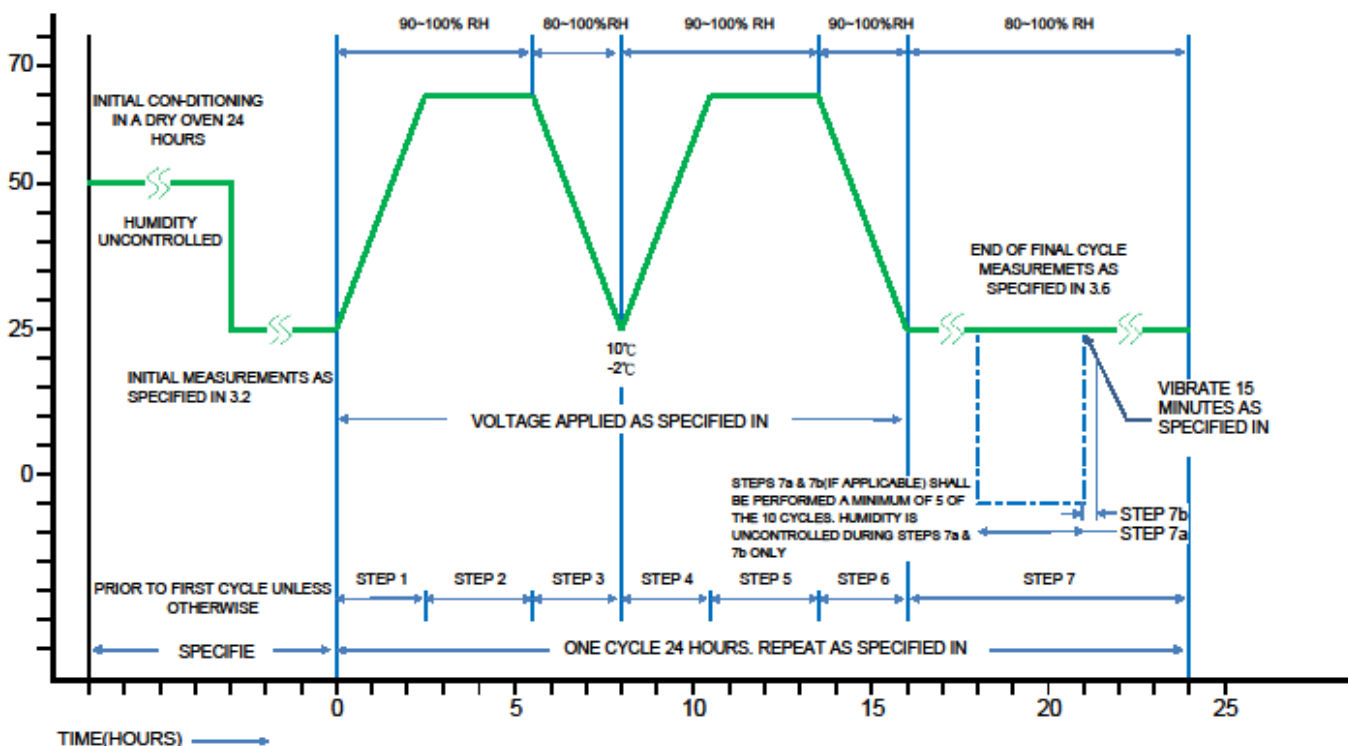
5.3 環境試驗 Environmental Performance:

| Test Item 項目 | Conditions of Test 條件 | Test Limits 規格 | | | | | | |
|--|--|-------------------|--|------|--------------|------|--------------|-----------------|
| Low Temperature Exposure (Storage) 低溫放置 | 將金屬板微電阻放置-55±2°C 恆溫箱中1000小時，取出後靜置60分鐘以上後再量測阻值變化率。 依據 JIS-C5201-1 4.23.4 | ≤±0.5% 外觀無損傷 | | | | | | |
| High Temperature Exposure (Storage) 高溫放置 | 將金屬板微電阻置於170±5°C 之烤箱中1000小時，取出靜置1小時以上再量測阻值變化率。 依據 JIS-C5201-1 4.23.2 | ≤±1.0% 外觀無損傷 | | | | | | |
| Temperature Cycling (Rapid Temperature Change) 溫度循環 | 將金屬板微電阻置入冷熱循環機中，溫度為-55°C/15 分鐘，+150°C/15 分鐘，共計循環 1000 次後取出，靜置 60 分鐘.以上再量測阻值變化率。 <table border="1" style="margin-left: 20px;"> <tr> <td colspan="2">測試條件</td> </tr> <tr> <td>最低溫度</td> <td>-55 +0/-10°C</td> </tr> <tr> <td>最高溫度</td> <td>150 +10/-0°C</td> </tr> </table> 依據 JIS-C5201-1 4.19 | 測試條件 | | 最低溫度 | -55 +0/-10°C | 最高溫度 | 150 +10/-0°C | ≤±0.5% 外觀無損傷 |
| 測試條件 | | | | | | | | |
| 最低溫度 | -55 +0/-10°C | | | | | | | |
| 最高溫度 | 150 +10/-0°C | | | | | | | |
| Moisture Resistance (Climatic Sequence) 耐濕試驗 | 將金屬板微電阻置於恆溫恆濕循環機中,並依步驟1至步驟7(參考圖一) 施加10個濕熱循環，取出靜置24小時以上再量測阻值變化率。 依據 MIL-STD 202 Method 106 | ≤±0.5% 外觀無損傷 | | | | | | |
| Bias Humidity 高溫高濕 | 將金屬板微電阻置於85°C±5°C/ 85 ±5%RH之恆濕恆溫循環機中施加額定電流，90分鐘ON，30分鐘OFF，共1,000小時取出靜置60分鐘以上再量測阻值變化率。 依據 JIS-C5201-1 4.24 | ≤±0.5% 外觀無損傷 | | | | | | |

| Test Item 項目 | Conditions of Test 條件 | Test Limits 規格 | | | | | | | | | | |
|-----------------|---|-------------------|--|--------|-------------|--------|------------|--------|-----|--------|-------|-------------------|
| Whisker 試驗 | <p>◎測試項目(冷熱衝擊測試): 將晶片電阻置放於冷熱衝擊試驗箱內, 並依下列條件做測試, 試驗後置於室溫下2小時。</p> <table border="1"> <thead> <tr> <th colspan="2">測試條件</th> </tr> </thead> <tbody> <tr> <td>最低儲存溫度</td> <td>-55+0/-10°C</td> </tr> <tr> <td>最高儲存溫度</td> <td>85+10/-0°C</td> </tr> <tr> <td>溫度保留時間</td> <td>10分</td> </tr> <tr> <td>溫度循環次數</td> <td>1,500</td> </tr> </tbody> </table> <p>◎檢查:將放大鏡的倍數調至40或大於40的倍數下做視察和測試, 如果此方法難做出判斷, 我們可以改用掃描電子顯微鏡(SEM), 且將倍數調至1000或大於1000倍數下做視察和測試。 依據JESD- Standard NO.22A121 class2.</p> | 測試條件 | | 最低儲存溫度 | -55+0/-10°C | 最高儲存溫度 | 85+10/-0°C | 溫度保留時間 | 10分 | 溫度循環次數 | 1,500 | Whisker長度在50µm之內。 |
| 測試條件 | | | | | | | | | | | | |
| 最低儲存溫度 | -55+0/-10°C | | | | | | | | | | | |
| 最高儲存溫度 | 85+10/-0°C | | | | | | | | | | | |
| 溫度保留時間 | 10分 | | | | | | | | | | | |
| 溫度循環次數 | 1,500 | | | | | | | | | | | |

5.4 負荷壽命試驗(Operational Life Endurance:)

| Test Item 項目 | Conditions of Test 條件 | Test Limits 規格 |
|-------------------|--|---|
| Load Life 負荷壽命 | 將金屬板微電阻置於70±2°C之烤箱中施加額定電流, 90分鐘ON, 30分鐘OFF, 共1,000小時取出靜置60分鐘以上再量測阻值變化率。 依據 JIS-C5201-1 4.25 | $\leq \pm 1.0\%$ $\leq \pm 2.0\%$ (4527 & 4527S series) 外觀無損傷 |



備註

非發行管制文件
自行注意版本更新

非經允許, 禁止自行影印文件

發行管制章 DATA Center.

Series No. 60

6 字碼表示法: (所有產品均以4字碼表示)

6.1 產品阻值是以兩種方式表示：

- a. 以“R”字指示 Ω 的小數點位置
 - 例如 $1\text{m}\Omega$ 產品字碼是 R001
 - 例如 $25\text{m}\Omega$ 產品字碼是 R025
 - 例如 $100\text{m}\Omega$ 產品字碼是 R100
- b. 以“m”字指示 $\text{m}\Omega$ 的小數點位置
 - 例如 $0.25\text{m}\Omega$ 產品字碼是 0m25
 - 例如 $0.5\text{m}\Omega$ 產品字碼是 0m50
 - 例如 $5.5\text{m}\Omega$ 產品字碼是 5m50
 - 例如 $25.5\text{m}\Omega$ 產品字碼是 25m5

6.2 LR1206 :

6.2.1 $1.0\text{m}\Omega$ 以上及 $0.3\text{ m}\Omega$:



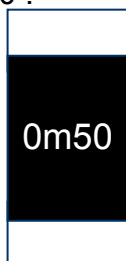
→ Ex. Resistance $10\text{m}\Omega$ (for all LR1206 products)

6.2.2 $0.5\sim 0.6\text{ m}\Omega$: (方塊記號)

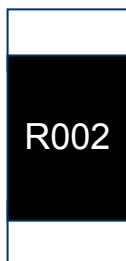
確定正背面。



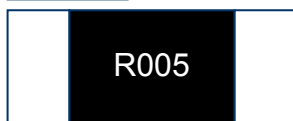
6.3 LR2010 :



→ Ex. Resistance $0.5\text{m}\Omega$ (when resistance below than $1\text{m}\Omega$)



→ Ex. Resistance $2\text{m}\Omega$ (when resistance below or equal than $3\text{m}\Omega$)



→ Ex. Resistance $5\text{m}\Omega$ (when resistance greater than $3\text{m}\Omega$)

備

非 發 行 管 制 文 件
自 行 注 意 版 本 更 新

發行管制章 DATA Center.

註

非經允許，禁止自行影印文件

Series No. 60

6.4 LR2512 :



→ Ex. Resistance 0.5mΩ (when resistance below than 1mΩ)



→ Ex. Resistance 3mΩ (when resistance below or equal than 4mΩ)



→ Ex. Resistance 5mΩ (when resistance greater than 4mΩ)



→ Ex. Resistance 5.25mΩ (when resistance greater than 4mΩ)



→ Ex. Resistance 25.5mΩ (when resistance greater than 4mΩ)

6.5 LR2725 :



→ Ex. Resistance 0.25mΩ (or 0.25mΩ only)



→ Ex. Resistance 2.5mΩ (for 1.5mΩ and 2.5mΩ only)



→ Ex. Resistance 3mΩ (for 1m、2m and 3mΩ only)

備

非發行管制文件
自行注意版本更新

發行管制章 DATA Center.

註

非經允許，禁止自行影印文件

Series No. 60

6.6 LR2728 :



Ex. Resistance 5mΩ (for all LR2728 products)

6.7 LR4527 :



Ex: Resistance 2mΩ.



Ex: Resistance 0.5mΩ.

6.8 LR4527S :



Ex: Resistance 2mΩ.



Ex: Resistance 0.5mΩ.

6.9 標準字碼外觀一覽表:

| Marking Type | R | m | 1 | 2 | 3 | 4 | 5 | 6 | 7 | 8 | 9 | 0 |
|-----------------|---|---|---|---|---|---|---|---|---|---|---|---|
| | LR1206 LR2010 LR2512 LR2725 LR2728 LR4527 LR4527S | R | m | 1 | 2 | 3 | 4 | 5 | 6 | 7 | 8 | 9 |

備

非發行管制文件
自行注意版本更新

發行管制章 DATA Center.

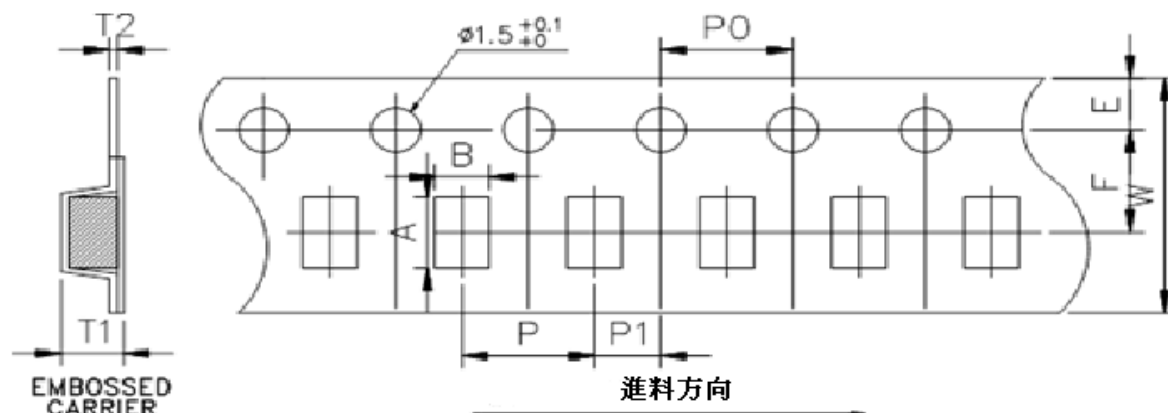
註

非經允許，禁止自行影印文件

Series No. 60

7 包裝規格:

7.1 承載帶尺寸:



單位: mm

| DIM Item | A | B | W | E | F | T1 | T2 | P | P0 | 10*P0 | P1 |
|-----------------------|------------|-----------|-----------|-----------|-----------|-----------|-----------|-----------|----------|-----------|----------|
| LR1206 (0.3~0.6mΩ) | 3.50±0.10 | 1.90±0.10 | 8.0±0.15 | 1.75±0.10 | 3.5±0.10 | 1.27±0.10 | 0.23±0.10 | 4.0±0.10 | 4.0±0.10 | 40.0±0.20 | 2.0±0.10 |
| LR1206 (≥1.0mΩ) | 3.48±0.10 | 1.83±0.10 | 8.0±0.15 | 1.75±0.10 | 3.5±0.10 | 1.10±0.10 | 0.20±0.05 | 4.0±0.10 | 4.0±0.10 | 40.0±0.20 | 2.0±0.10 |
| LR2010 | 5.45±0.10 | 2.90±0.10 | 12.0±0.15 | 1.75±0.10 | 5.5±0.10 | 1.33±0.10 | 0.23±0.05 | 4.0±0.10 | 4.0±0.10 | 40.0±0.20 | 2.0±0.10 |
| LR2512 (0.3mΩ) | 6.74±0.10 | 3.50±0.10 | 12.0±0.15 | 1.75±0.10 | 5.5±0.10 | 1.60±0.10 | 0.24±0.05 | 8.0±0.10 | 4.0±0.10 | 40.0±0.20 | 2.0±0.10 |
| LR2512 | 6.75±0.10 | 3.50±0.10 | 12.0±0.15 | 1.75±0.10 | 5.5±0.10 | 1.30±0.10 | 0.20±0.05 | 4.0±0.10 | 4.0±0.10 | 40.0±0.20 | 2.0±0.10 |
| LR2725 | 7.15±0.10 | 6.75±0.10 | 12.0±0.15 | 1.75±0.10 | 5.5±0.10 | 1.95±0.10 | 0.25±0.05 | 8.0±0.10 | 4.0±0.10 | 40.0±0.20 | 2.0±0.10 |
| LR2728 | 7.15±0.10 | 7.70±0.10 | 12.0±0.15 | 1.75±0.10 | 5.5±0.10 | 1.45±0.10 | 0.25±0.05 | 12.0±0.10 | 4.0±0.10 | 40.0±0.20 | 2.0±0.10 |
| LR4527 | 11.80±0.10 | 7.20±0.10 | 24.0±0.15 | 1.75±0.10 | 11.5±0.10 | 2.00±0.10 | 0.30±0.10 | 12.0±0.10 | 4.0±0.10 | 40.0±0.20 | 2.0±0.10 |
| LR4527S | 11.80±0.10 | 7.20±0.10 | 24.0±0.15 | 1.75±0.10 | 11.5±0.10 | 2.00±0.10 | 0.30±0.10 | 12.0±0.10 | 4.0±0.10 | 40.0±0.20 | 2.0±0.10 |

7.2 包裝型式(Packaging Model):

| Type | Tape width | Max. Packaging Quantity (pcs/reel) | | |
|-------------------|------------|------------------------------------|-----------|------------|
| | | Embossed Plastic Type | | |
| | | 4mm pitch | 8mm pitch | 12mm pitch |
| LR1206(0.3~0.6mΩ) | 8mm | 2,000pcs | -- | -- |
| LR1206(≥1.0mΩ) | | 4,000pcs | -- | -- |
| LR2010 | 12mm | 2,000pcs | -- | -- |
| LR2512(0.3mΩ) | | -- | 1,000pcs | -- |
| LR2512 | | 4,000pcs | -- | -- |
| LR2725 | | -- | 1,000pcs | -- |
| LR2728 | | -- | -- | 1,000pcs |
| LR4527 LR4527S | 24mm | -- | -- | 500pcs |

備註

非發行管制文件
自行注意版本更新

非經允許，禁止自行影印文件

發行管制章 DATA Center.

Series No. 60

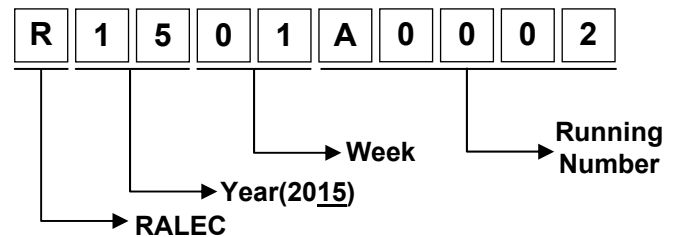
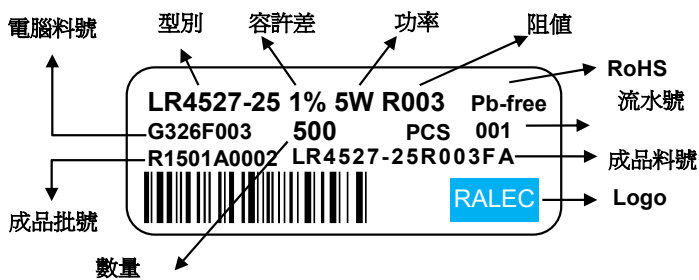
7.3 塑膠圓盤尺寸(Reel Dimensions):



單位: mm

| Reel Type / Tape | W | M | A | B | C | D |
|------------------------|------------|-----------|-----------|------------|------------|------------|
| 7" reel for 8 mm tape | 9.0 ± 0.5 | 178 ± 2.0 | 2.0 ± 0.5 | 13.5 ± 0.5 | 21.0 ± 0.5 | 60.0 ± 1.0 |
| 7" reel for 12 mm tape | 13.8 ± 0.5 | | | | | 80.0 ± 1.0 |
| 7" reel for 24 mm tape | 25.0 ± 1.0 | | | 60.0 ± 1.0 | | |

7.4 標籤表示(Label):



備註

非發行管制文件
自行注意版本更新

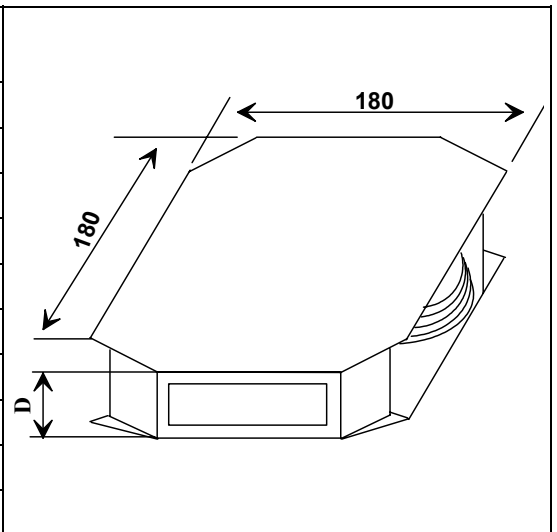
非經允許，禁止自行影印文件

發行管制章 DATA Center.

Series No. 60

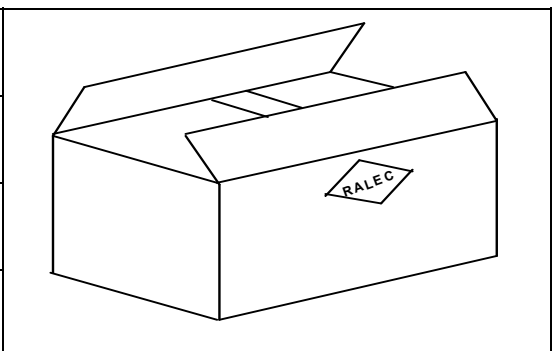
7.5 內盒尺寸

| Reel Number (for 8 mm tape) | Reel Number (for 12 mm tape) | Reel Number (for 24 mm tape) | D Dimension (mm) |
|--------------------------------|----------------------------------|----------------------------------|---------------------|
| 1 | - | - | 12 |
| 2 | 1 | - | 24 |
| 3 | 2 | 1 | 36 |
| 4 | - | - | 48 |
| 5 | 3 | 2 | 60 |
| 6 | 4 | - | 72 |
| 7 | - | 3 | 84 |
| 8 | - | - | 96 |
| 9 | - | - | 108 |
| 10 | - | 4 | 120 |



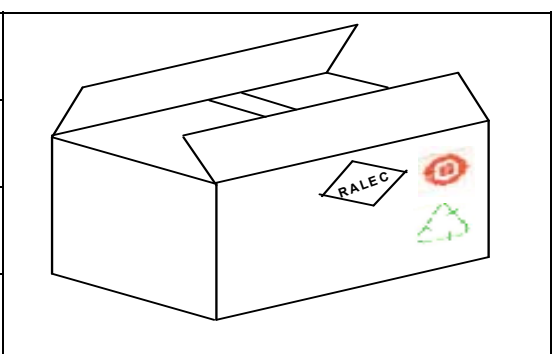
7.6 外箱尺寸

| 10R內盒個數 | 長(mm) | 寬(mm) | 厚(mm) |
|---------|-------|-------|-------|
| 2 | 272 | 205 | 210 |
| 4 | 375 | 280 | 210 |
| 8 | 544 | 380 | 210 |



7.7 外銷中國大陸外箱尺寸:

| 10R內盒個數 | 長(mm) | 寬(mm) | 厚(mm) |
|---------|-------|-------|-------|
| 2 | 272 | 205 | 210 |
| 4 | 375 | 280 | 210 |
| 8 | 544 | 380 | 210 |



備註

非發行管制文件
自行注意版本更新

非經允許，禁止自行影印文件

發行管制章 DATA Center.

Series No. **60**

8 技術資料(此為建議值，請客戶使用時依實際應用作調整)

8.1 建議焊錫條件：

表面黏著的零組件將在溫度245 °C/3秒下測試其焊錫性。 以下為典型的焊接例子可提供可靠的焊接且不會造成任何損傷。



建議 IR Reflow Soldering Profile



建議 double-wave Soldering Profile

實線：典型值
虛線：界限值

備註

非發行管制文件
自行注意版本更新

非經允許，禁止自行影印文件

發行管制章 DATA Center.

Series No. 60

8.2 建議 Land Pattern:



| Type | Maximum Power Rating (Watts) | Resistance Range (mΩ) | Dimensions - in millimeters | | |
|-----------|------------------------------|-----------------------|-----------------------------|------|------|
| | | | a | b | i |
| LR1206 | 0.5 & 1.0 & 1.5 | 0.3~0.6 | 1.65 | 2.18 | 0.90 |
| | | 1.0 ~ 50.0 | 1.60 | | 1.00 |
| LR2010 | 1.0 | 0.5 ~ 3.0 | 2.89 | 2.92 | 1.22 |
| | | 3.1 ~ 100.0 | 2.29 | | 2.41 |
| LR2512 | 1.0 & 1.5 | 0.3 ~ 4.0 | 3.05 | 3.68 | 1.27 |
| | | 4.1 ~ 100.0 | 2.11 | | 3.18 |
| | 2.0 | 0.3 ~ 4.0 | 3.05 | | 1.27 |
| | | 4.1 ~ 75.0 | 2.11 | | 3.18 |
| | 3.0 | 0.3~0.5 | 3.05 | | 1.27 |
| | | 0.6~2.9 & 4.1 ~ 10.0 | 2.19 | | 3.00 |
| 3.0 ~ 4.0 | 2.79 | 1.80 | | | |
| LR2725 | 4.0 | 0.20 ~ 3.0 | 3.18 | 6.86 | 1.32 |
| LR2728 | 3.0 & 3.5 & 4.0 | 4.0 ~ 100.0 | 2.75 | 7.82 | 3.51 |
| LR4527S | 3.0 | 0.5 ~ 5.0 | 4.80 | 8.74 | 5.51 |
| | | 5.1 ~ 20.0 | 3.40 | | 8.31 |
| LR4527 | 5.0 | 0.5 ~ 5.0 | 4.80 | 8.74 | 5.51 |
| | | 5.1 ~ 200.0 | 3.40 | | 8.31 |

備

非發行管制文件
自行注意版本更新

發行管制章 DATA Center.

註

非經允許，禁止自行影印文件

Series No. **60**

8.3 點膠方式建議

8.3.1 因製程關係，本公司產品結構會有兩側偏薄現象(如下圖示)



8.3.2 建議Wave Solder 製程客戶注意點膠之間距，如兩個紅膠間距過大，容易造成紅膠未黏住電阻本體，產生掉件(如圖一)問題，建議客戶點膠的間距適度縮小(如圖二)，或點於本體中央(如圖三)。



9 儲存期限:

9.1 在儲存環境 $25\pm 5^{\circ}\text{C}$ 、 $60\pm 15\%$ 之條件下可儲存二年。

10 附件

10.1 文件修訂記錄表 (QA-QR-027)

備

非發行管制文件
自行注意版本更新

發行管制章 DATA Center.

註

非經允許，禁止自行影印文件

Series No. 60

X-ON Electronics

Largest Supplier of Electrical and Electronic Components

Click to view similar products for [Current Sense Resistors - SMD category](#):

Click to view products by [RALEC manufacturer](#):

Other Similar products are found below :

[CRL0603-FW-R700ELF](#) [PFS35-200RF1](#) [NPS 2-T126 5.000 OHM 1%](#) [PFS35-0R01J1](#) [PFS35-0R05J1](#) [PFS35-5RF1](#) [CD2015FC-0.10-1%](#)
[PR2512FKF7W0R004L](#) [RC1005F124CS](#) [RL73K3AR56JTDF](#) [RL7520WT-R001-F](#) [RL7520WT-R009-G](#) [RL7520WT-R020-F](#) [LRC-](#)
[LR2512LF-01-R820J](#) [WR06X104JGLJ](#) [TL2BR01F](#) [65709-330](#) [SP1R12J](#) [RL7520WT-R039-G](#) [RL7520WT-R002-F](#) [LRF2010-R003JW](#)
[KRL1632E-C-R200-F-T5](#) [KRL1632E-C-R200-F-T1](#) [Y14880R02000B9R](#) [RLP73M1ER051FTDF](#) [RLP73M2AR075FTDF](#)
[RLP73M1JR051FTDF](#) [SR731ERTTP5R10F](#) [SR731ERTTP100J](#) [SR731ERTTP6R80F](#) [SR731ERTTP4R70F](#) [SR731ERTTP2R20F](#)
[SR731ERTTP3R90F](#) [SR731ERTTP1R00F](#) [SR731ERTTP10R0F](#) [SR731ERTTP2R00F](#) [SR731ERTTP8R20F](#) [SR731ERTTP3R9J](#)
[SR731ERTTP8R2J](#) [SR731ERTTP2R0J](#) [SR731ERTTP4R7J](#) [SR731ERTTP9R1J](#) [SR731ERTTP1R0J](#) [SR731ERTTP2R2J](#) [SR731ERTTP5R1J](#)
[SR731ERTTP6R8J](#) [SR731ERTTP9R10F](#) [FCSL64R007JER](#) [LRF1206-R018FW](#) [TLR2B10DR022FTDG](#)