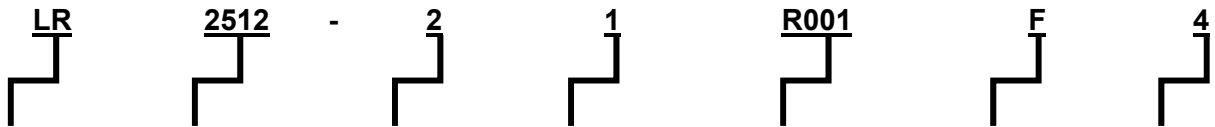


**1 適用範圍:**

- 1.1 本承認書適用於無鉛、無鹵符合RoHS條款的金屬板微電阻器。
- 1.2 該產品是屬於通用型系列。

**2 型別名稱:**



型別	尺寸	端子數	額定功率	電阻值 (4~6 碼)	容差	包裝數量
金屬板微電阻	<ul style="list-style-type: none"> <li>• 1206</li> <li>• 2010</li> <li>• 2512</li> <li>• 2725</li> <li>• 2728</li> <li>• 4527</li> <li>• 4527S</li> </ul>	2 : 2 個端電極	<ul style="list-style-type: none"> <li>• C=0.5W</li> <li>• 1=1.0W</li> <li>• A=1.5W</li> <li>• 2=2.0W</li> <li>• 3=3.0W</li> <li>• B=3.5W</li> <li>• 4=4.0W</li> <li>• 5=5.0W</li> </ul>	EX: R001 = 1mΩ R010 = 10mΩ R100 = 100mΩ R00025 = 0.25mΩ	D=± 0.5% F=± 1.0% G=± 2.0% J=± 5.0%	A=500pcs 1=1,000pcs 2=2,000pcs 4=4,000pcs

IE

QA

備註

發行管制章 DATA Center.

制訂

審查

核准

會簽

非發行管制文件  
自行注意版本更新

非經允許，禁止自行影印文件

Series No. 60

**3 規格表：**

型別	端電極數	最高 額定功率	最高 額定電流	最高 過負荷 電流	溫度係數 T.C.R. (ppm/°C)	阻值範圍 (mΩ)		使用溫度範圍
						D (±0.5%)	F (±1%); G (±2%); J (±5%)	
1206	2	0.5W	40.82A	91.29A	0.3mΩ: ≤±450 0.5~0.9mΩ: ≤±175 1.0~15.0mΩ: ≤±75 15.1~50.0mΩ: ≤±50	7.0~50.0	0.3~50.0	-55~170°C
		1W	57.74A	129.10A	0.3mΩ: ≤±450 0.5~0.9mΩ: ≤±175 1.0~15.0mΩ: ≤±75 15.1~50.0mΩ: ≤±50	7.0~50.0	0.3~50.0	
		1.5W	70.71A	158.11A	0.3mΩ: ≤±450 0.5~0.9mΩ: ≤±175 1.0mΩ: ≤±75	--	0.3~1.0	
2010	1W	44.72A	100.00A	0.5~0.9 mΩ: ≤±100 1.0~1.9mΩ: ≤±75 2.0~6.9mΩ: ≤±50 7.0~100mΩ: ≤±25	7.0~49	0.5~100		
	1.5w	54.77A	122.47A	0.5~0.9 mΩ: ≤±100 1.0~1.9mΩ: ≤±75 2.0~6.9mΩ: ≤±50 7.0~40mΩ: ≤±25	7.0~40	0.5~40		
	2W	63.25A	141.42A	0.5~0.9 mΩ: ≤±100 1.0~1.9mΩ: ≤±75 2.0~6.9mΩ: ≤±50 7.0~12mΩ: ≤±25	7.0~12	0.5~12		
2512	1W	57.74A	129.10A	0.3mΩ: ≤±150 0.5~1.0mΩ: ≤±75 1.1~3.0mΩ: ≤±50 3.1~100mΩ: ≤±25	7.0~50	0.3~100		
	1.5W	70.71A	158.11A	0.3mΩ: ≤±150 0.5~1.0mΩ: ≤±75 1.1~3.0mΩ: ≤±50 3.1~75mΩ: ≤±25	7.0~50	0.3~75.0		
	2W	81.65A	182.57A	0.3mΩ: ≤±150 0.5~1.0mΩ: ≤±75 1.1~2.5mΩ: ≤±50 2.6~10.0mΩ: ≤±25	7.0~10.0	0.3~10.0		
2725	4W	126.49A	316.23A	0.20mΩ: ≤±100 0.25~3.0mΩ: ≤±50	--	0.20~3.0		
	5W	158.11A	353.55A	0.20 mΩ: ≤±100 0.25~0.5mΩ: ≤±50	--	0.20~0.5		
2728	3W	27.39A	61.24A	4.0~100mΩ: ≤±25	4.0~19.0	4.0~100		
	3.5W	29.58A	66.14A	4.0~100mΩ: ≤±25	4.0~19.0	4.0~100		
	4W	31.62A	70.71A	4.0~ 50.0mΩ: ≤±25	4.0~19.0	4.0~50.0		
4527S (without heat sink)	2W	63.25A	141.42A	0.5~1.0m: ≤±75 1.1~200mΩ: ≤±50	7.0~100	0.5~200	-55~170°C	

備

非發行管制文件  
自行注意版本更新

發行管制章 DATA Center.

註

非經允許，禁止自行影印文件

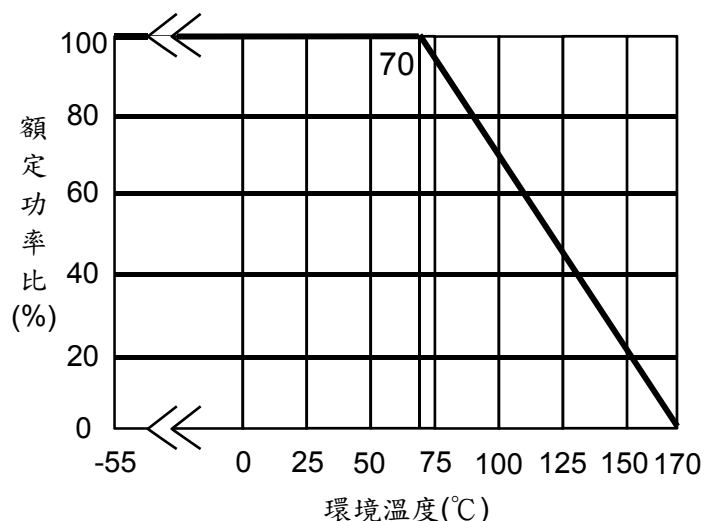
Series No. **60**

型別	端電極數	最高 額定功率	最高 額定電流	最高 過負荷 電流	溫度係數 T.C.R. (ppm/°C)	阻值範圍 (mΩ)		使用溫度範圍
						D (±0.5%)	F (±1%); G (±2%); J (±5%)	
4527S (without heat sink)		3W	77.5A	173.21A	0.5~1.0mΩ: ≤±75 1.1~27mΩ: ≤±50	7.0 ~27	0.5~27	-55~170°C
		5W	100A	223.61A	0.5~1.0mΩ: ≤±75 1.1~7.5mΩ: ≤±50	7.0~7.5	0.5~7.5	
4527		5W	100A	223.61A	0.5~1.0mΩ: ≤±75 1.1~200mΩ: ≤±50	7.0 ~120	0.5~200	

### 3.1 功率衰減曲線：

使用溫度範圍： - 55 ~+170 °C

當電阻工作在溫度超過 70°C 時，額定功率必須減額,減額曲線依據下圖：



### 3.2 額定電流：

額定電流:對於額定功率之直流或交流(商用週率有效值rms)電流。

可用下列公式求得，但求得之值若超過規格表內之最高電流時，則以最高額定電流為其額定電流。

$$I = \sqrt{P/R}$$

I = 額定電流(A)  
P = 額定功率(W)  
R = Resistance(Ω)

備

非 發 行 管 制 文 件  
自 行 注 意 版 本 更 新

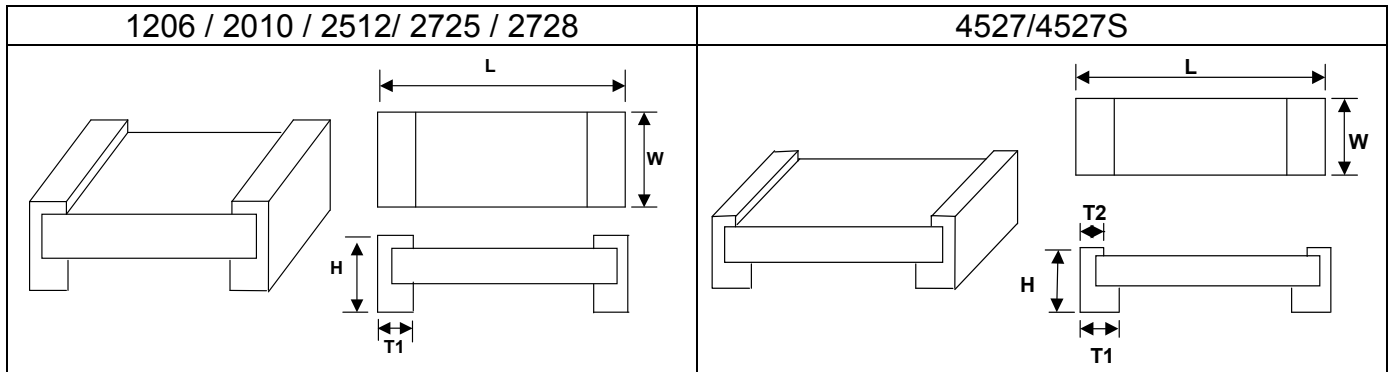
發行管制章 DATA Center.

註

非經允許，禁止自行影印文件

Series No. 60

4 尺寸及構造



型別	最高 額定功率	阻值範圍 (mΩ)	尺寸 - 英吋(mm)			
			L	W	H	T1
1206	0.5 & 1.0	0.3	0.126±0.010 (3.200±0.254)	0.063±0.010 (1.600±0.254)	0.039±0.010 (1.000±0.254)	0.022±0.010 (0.550±0.254)
		0.5~0.6			0.029±0.010 (0.725±0.254)	
		1.0			0.025±0.010 (0.645±0.254)	0.020±0.010 (0.508±0.254)
		2.0 ~ 4.0			0.022±0.010 (0.545±0.254)	0.024±0.010 (0.600±0.254)
		5.0				0.020±0.010 (0.508±0.254)
		6.0 ~ 50.0				0.022±0.010 (0.550±0.254)
	1.5	0.3			0.039±0.010 (1.000±0.254)	0.029±0.010 (0.725±0.254)
		0.5~0.6			0.025±0.010 (0.645±0.254)	0.020±0.010 (0.508±0.254)
		1.0			0.031±0.010 (0.787±0.254)	0.051±0.010 (1.295±0.254)
					0.025±0.010 (0.645±0.254)	0.031±0.010 (0.787±0.254)
2010	1.0 & 1.5 & 2.0	0.5 ~ 0.9	0.200±0.010 (5.080±0.254)	0.100±0.010 (2.540±0.254)	0.057±0.010 (1.440±0.254)	0.079±0.010 (2.02±0.254)
		1.0 ~ 3.0			0.031±0.010 (0.787±0.254)	0.074±0.010 (1.880±0.254)
		3.1 ~ 4.0			0.025±0.010 (0.645±0.254)	0.044±0.010 (1.118±0.254)
		4.1 ~ 100.0				0.034±0.010 (0.868±0.254)
2512	1.0 & 1.5	0.3	0.246±0.010 (6.248±0.254)	0.126±0.010 (3.202±0.254)	0.040±0.010 (1.000±0.254)	0.079±0.010 (2.02±0.254)
		0.5 ~ 3.0			0.031±0.010 (0.787±0.254)	0.074±0.010 (1.880±0.254)
		3.1 ~ 4.0			0.025±0.010 (0.645±0.254)	0.044±0.010 (1.118±0.254)
		4.1 ~ 75.0				0.034±0.010 (0.868±0.254)
	2.0	75.1 ~ 100.0			0.040±0.010 (1.000±0.254)	0.079±0.010 (2.02±0.254)
		0.3			0.031±0.010 (0.787±0.254)	0.074±0.010 (1.880±0.254)
		0.5 ~ 3.0			0.0254±0.010 (0.645±0.254)	0.044±0.010 (1.118±0.254)
		3.1 ~ 4.0				0.034±0.010 (0.868±0.254)
2512	3.0	4.1 ~ 75.0	0.246±0.010 (6.248±0.254)	0.126±0.010 (3.202±0.254)	0.040±0.010 (1.000±0.254)	0.079±0.010 (2.02±0.254)
		0.3			0.031±0.010 (0.787±0.254)	0.074±0.010 (1.880±0.254)
		0.5			0.031±0.010 (0.787±0.254)	0.054±0.010 (1.374±0.254)
		0.75				

備

非發行管制文件  
自行注意版本更新

發行管制章 DATA Center.

註

非經允許，禁止自行影印文件

Series No. 60

型別	最高 額定功率	阻值範圍 (mΩ)	尺寸 -英吋(mm)			
			L	W	H	T1
2512	3.0	0.6 ~ 0.7 0.8 ~ 2.9	0.246±0.010 (6.248±0.254)	0.126±0.010 (3.202±0.254)	0.031±0.010 (0.787±0.254)	0.044±0.010 (1.118±0.254)
		3.0				0.074±0.010 (1.874±0.254)
		3.1 ~ 4.0				0.066±0.010 (1.676±0.254)
		4.1 ~ 10.0				0.044±0.010 (1.118±0.254)
2725	4.0 & 5.0	0.20 ~ 0.50	0.268±0.010 (6.807±0.254)	0.254±0.010 (6.452±0.254)	0.039±0.010 (0.991±0.254)	0.085±0.010 (2.159±0.254)
		0.60				0.071±0.010 (1.803±0.254)
		0.75				0.059±0.010 (1.504±0.254)
		1.0				0.085±0.010 (2.159±0.254)
		1.5				0.039±0.010 (0.991±0.254)
		2.0				0.071±0.010 (1.803±0.254)
		2.25~2.5				0.065±0.010 (1.651±0.254)
		3.0				0.051±0.010 (1.295±0.254)
2728	3.0 & 3.5 & 4.0	4.0~100.0	0.264±0.010 (6.706±0.254)	0.283±0.010 (7.188±0.254)	0.039±0.010 (0.991±0.254)	0.045±0.010 (1.143±0.254)

型別	最高 額定功率	阻值範圍 (mΩ)	尺寸 -英吋(mm)				
			L	W	H	T1	T2
4527S (without heat sink)	2.0	0.5	0.450±0.010 (11.430±0.254)	0.270±0.010 (6.850±0.254)	0.055±0.010 (1.400±0.254)	0.136±0.010 (3.465±0.254)	0.038±0.010 (0.965±0.254)
		0.6 ~ 3.0				0.127±0.010 (3.215±0.254)	
		4.0 ~ 5.0				0.071±0.010 (1.815±0.254)	
		5.1 ~ 200				0.136±0.010 (3.465±0.254)	
	3.0	0.5				0.127±0.010 (3.215±0.254)	
		0.6 ~ 3.0				0.071±0.010 (1.815±0.254)	
		4.0 ~ 5.0				0.136±0.010 (3.465±0.254)	
		5.1 ~ 27				0.127±0.010 (3.215±0.254)	
	5.0	0.5				0.071±0.010 (1.815±0.254)	
		0.6 ~ 3.0				0.136±0.010 (3.465±0.254)	
		4.0 ~ 5.0				0.127±0.010 (3.215±0.254)	
		5.1 ~ 7.5				0.071±0.010 (1.815±0.254)	
4527	5.0	0.5	0.450±0.010 (11.430±0.254)	0.270±0.010 (6.850±0.254)	0.059±0.010 (1.500±0.254)	0.127±0.010 (3.215±0.254)	0.038±0.010 (0.965±0.254)
		0.6 ~ 3.0				0.071±0.010 (1.815±0.254)	
		4.0 ~ 5.0					
		5.1 ~ 200					

備註

非發行管制文件  
自行注意版本更新

非經允許，禁止自行影印文件

發行管制章 DATA Center.

Series No. **60**

4.1 合金板材料：

型別	Watts	材料	阻值
1206	0.5	錳銅合金	$\leq 4.0\text{m}\Omega$
	1.0	鐵鉻鋁合金	$> 4.0\text{m}\Omega$
	1.5		
2010	1.0	錳銅合金	$\leq 4.0\text{m}\Omega$
	1.5	鐵鉻鋁合金	$> 4.0\text{m}\Omega$
	2.0		
2512	1.0	錳銅合金	$< 3.5\text{m}\Omega$
	1.5	鐵鉻鋁合金	$\geq 3.5\text{m}\Omega$
	2.0		
	3.0	錳銅合金	$\leq 2.5\text{m}\Omega$
		鐵鉻鋁合金	$\geq 3.0\text{m}\Omega$
2725	4.0	錳銅合金	$\leq 0.5\text{m}\Omega$
	5.0	鐵鉻鋁合金	$> 0.5\text{m}\Omega$
2728	3.0	鐵鉻鋁合金	All
	3.5		
	4.0		
4527	2.0	錳銅合金	$\leq 3.0\text{m}\Omega$
	3.0	鐵鉻鋁合金	$\geq 4.0\text{m}\Omega$
	5.0		

備

非發行管制文件  
自行注意版本更新

發行管制章 DATA Center.

註

非經允許，禁止自行影印文件

Series No. 60

**5 信賴性試驗項目:**

**5.1 電氣性能試驗(Electrical Performance Test)**

Test Item 項目	Conditions of Test 條件	Test Limits 規格																																		
Temperature Coefficient of Resistance 溫度係數	<ul style="list-style-type: none"> <li>• <math>TCR (ppm/^{\circ}C) = \frac{(R2-R1)}{R1 (T2-T1)} \times 10^6</math></li> <li>• 室溫下量測之阻值(<math>\Omega</math>)</li> <li>• R2: 150 <math>^{\circ}C</math> 下量測之阻值(<math>\Omega</math>)</li> <li>• T1: 室溫之溫度(<math>^{\circ}C</math>)</li> <li>• T2: 150 <math>^{\circ}C</math></li> <li>• 依據 JIS C 5201-1 4.8</li> </ul>	參考 3.規格表																																		
Short Time Overload 短時間過負荷	<p>施加過負荷5秒，靜置30分鐘以上再量測阻值變化率。 (過負荷條件下表)</p> <table border="1"> <thead> <tr> <th>型別</th> <th>額定功率</th> <th>額定功率倍數</th> </tr> </thead> <tbody> <tr> <td rowspan="3">1206</td> <td>0.5</td> <td rowspan="6">5 倍</td> </tr> <tr> <td>1.0</td> </tr> <tr> <td>1.5</td> </tr> <tr> <td rowspan="3">2010</td> <td>1.0</td> </tr> <tr> <td>1.5</td> </tr> <tr> <td>2.0</td> </tr> <tr> <td rowspan="3">2512</td> <td>1.0</td> <td rowspan="3">5 倍</td> </tr> <tr> <td>1.5</td> </tr> <tr> <td>2.0</td> </tr> <tr> <td rowspan="2">2725</td> <td>4.0</td> <td>5 倍</td> </tr> <tr> <td>5.0</td> <td>5 倍</td> </tr> <tr> <td rowspan="3">2728</td> <td>3.0</td> <td rowspan="6">5 倍</td> </tr> <tr> <td>3.5</td> </tr> <tr> <td>4.0</td> </tr> <tr> <td rowspan="3">4527S</td> <td>2.0</td> </tr> <tr> <td>3.0</td> </tr> <tr> <td>5.0</td> </tr> <tr> <td>4527</td> <td>5.0</td> <td></td> </tr> </tbody> </table> <p>Refer to JIS C 5201-1 4.13</p>	型別	額定功率	額定功率倍數	1206	0.5	5 倍	1.0	1.5	2010	1.0	1.5	2.0	2512	1.0	5 倍	1.5	2.0	2725	4.0	5 倍	5.0	5 倍	2728	3.0	5 倍	3.5	4.0	4527S	2.0	3.0	5.0	4527	5.0		$\leq \pm 0.5\%$ $\leq \pm 2.0\%$ ( 4527 & 4527S series)
型別	額定功率	額定功率倍數																																		
1206	0.5	5 倍																																		
	1.0																																			
	1.5																																			
2010	1.0																																			
	1.5																																			
	2.0																																			
2512	1.0	5 倍																																		
	1.5																																			
	2.0																																			
2725	4.0	5 倍																																		
	5.0	5 倍																																		
2728	3.0	5 倍																																		
	3.5																																			
	4.0																																			
4527S	2.0																																			
	3.0																																			
	5.0																																			
4527	5.0																																			
Insulation Resistance 絕緣電阻試驗	<p>將金屬板微電阻置於治具上，在正負極施加 100VDC 一分鐘後，測量電極與保護層及電極與基板(底材)間之絕緣電阻值 依據 JIS-C5201-1 4.6</p>	$\geq 10^9 \Omega$																																		
Dielectric Withstanding Voltage 絕緣耐電壓	<p>將金屬板微電阻置於治具上，在正、負極施加 500VAC。 限制突波電流：50mA(max.) 依據 JIS-C5201-1 4.7</p>	無短路或燒毀現象。																																		

備

非 發 行 管 制 文 件  
自 行 注 意 版 本 更 新

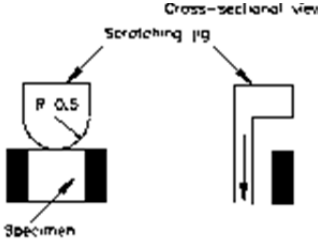
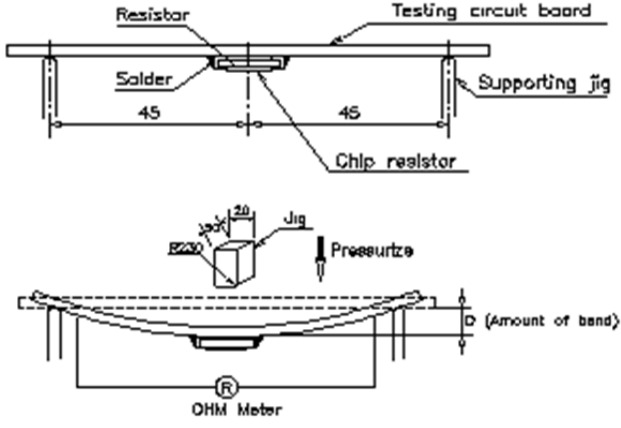
發行管制章 DATA Center.

註

非經允許，禁止自行影印文件

Series No. **60**

5.2 機械性能試驗(Mechanical /Constructional Performance Test)

Test Item 項目	Conditions of Test 條件	Test Limits 規格
Resistance to Solder Heat 抗焊錫熱	將金屬板微電阻浸漬於260±5°C之錫爐中10 ±1秒，取出靜置60分鐘以上，再量測阻值變化率。 依據 JIS-C5201-1 4.18	≤±0.5% 外觀無損傷
Solderability 焊錫性	將金屬板微電阻浸漬於 245±5°C之爐中 3 ±1 秒後取出置於顯微鏡下觀察焊錫面積。	導體吃錫面積應大於 95%。
Core Body Strength 本體強度	使用R0.5的測試探針在本體中央向下施加5N的負載持續10 sec。 依據 JIS-C5201-1 4.15	≤±0.5% 外觀無損傷
Joint Strength of Solder 焊錫粘合強度	<p>前處理: 將晶片電阻放置於PCT試驗機內，在溫度105°C、濕度100%及氣壓1.22×10<sup>5</sup> pa的飽和條件下進行4小時的老化測試，取出後靜置於室溫下2小時。</p> <p>◎試驗項目一(固著性測試): 將晶片電阻焊於固著性測試板中，置於端電極測試機上，以半徑R0.5之測試探針朝施力方向施加力量，並保持10 sec，於負荷下量測阻值變化率。 力量：17.7N</p>  <p>依據JIS-C5201-1 4.32</p>	<p>試驗項目一: (1) ≤±0.5% (2) 外觀無損傷、無側導脫落。</p> <p>試驗項目二: (1) ≤±0.5% (2). 外觀無損傷、無側導脫落及本體斷裂發生。</p>
	<p>◎試驗項目二(彎折性測試): 將晶片電阻焊於彎折性測試板中，置於彎折測試機上，在測試板中央施力下壓，於負荷下量測阻值變化率。 下壓深度(D)：2mm</p>  <p>依據JIS-C5201-1 4.33</p>	

備

非發行管制文件  
自行注意版本更新

發行管制章 DATA Center.

註

非經允許，禁止自行影印文件

Series No. 60



Test Item 項目	Conditions of Test 條件	Test Limits 規格
Resistance to solvent 耐溶劑性試驗	將金屬板微電阻浸漬於20~25°C異丙醇溶劑中60±5秒後，取出靜置48小時以上，再量測阻值變化率。 依據 JIS-C5201-1 4.29	≤±0.5%
		外觀無損傷
Vibration 耐振性試驗	震動頻率:10 Hz ~ 55 Hz ~ 10 Hz/分 振幅:1.5 mm 測試時間:12小時 (X.Y.Z 3個方向各4小時) 依據 JIS-C5201-1 4.22	≤±0.5%
		外觀無損傷

**5.3 環境試驗 Environmental Performance:**

Test Item 項目	Conditions of Test 條件	Test Limits 規格								
Low Temperature Exposure (Storage) 低溫放置	將金屬板微電阻放置-55±2°C恆溫箱中1000小時，取出後靜置60分鐘以上後再量測阻值變化率。 依據 JIS-C5201-1 4.23.4	≤±0.5%								
		外觀無損傷								
High Temperature Exposure (Storage) 高溫放置	將金屬板微電阻置於170±5°C之烤箱中1000小時，取出靜置1小時以上再量測阻值變化率。 依據 JIS-C5201-1 4.23.2	≤±1.0%								
		外觀無損傷								
Temperature Cycling (Rapid Temperature Change) 溫度循環	將金屬板微電阻置入冷熱循環機中，溫度為-55°C~+150°C，共計循環 1000 次後取出，靜置 60 分鐘。以上再量測阻值變化率。 <table border="1" style="margin-left: 20px;"> <thead> <tr> <th colspan="2">測試條件</th> </tr> </thead> <tbody> <tr> <td>最低溫度</td> <td>-55 +0/-10°C</td> </tr> <tr> <td>最高溫度</td> <td>150 +10/-0°C</td> </tr> <tr> <td>溫度保留時間</td> <td>30min maximum</td> </tr> </tbody> </table> 依據 JESD22-A104	測試條件		最低溫度	-55 +0/-10°C	最高溫度	150 +10/-0°C	溫度保留時間	30min maximum	≤±0.5%
		測試條件								
最低溫度	-55 +0/-10°C									
最高溫度	150 +10/-0°C									
溫度保留時間	30min maximum									
外觀無損傷										
Moisture Resistance (Climatic Sequence) 耐濕試驗	將金屬板微電阻置於恆溫恆濕循環機中，並依步驟1至步驟7(參考圖一) 施加10個濕熱循環，取出靜置24小時以上再量測阻值變化率。 依據 MIL-STD 202 Method 106	≤±0.5%								
		外觀無損傷								
Bias Humidity 高溫高濕	將金屬板微電阻置於85°C±5°C/ 85 ±5%RH之恆濕恆溫循環機中施加額定電流，90分鐘ON，30分鐘OFF，共1,000小時取出靜置60分鐘以上再量測阻值變化率。 依據 JIS-C5201-1 4.24	≤±0.5%								
		外觀無損傷								

備

非 發 行 管 制 文 件  
自 行 注 意 版 本 更 新

發行管制章 DATA Center.

註

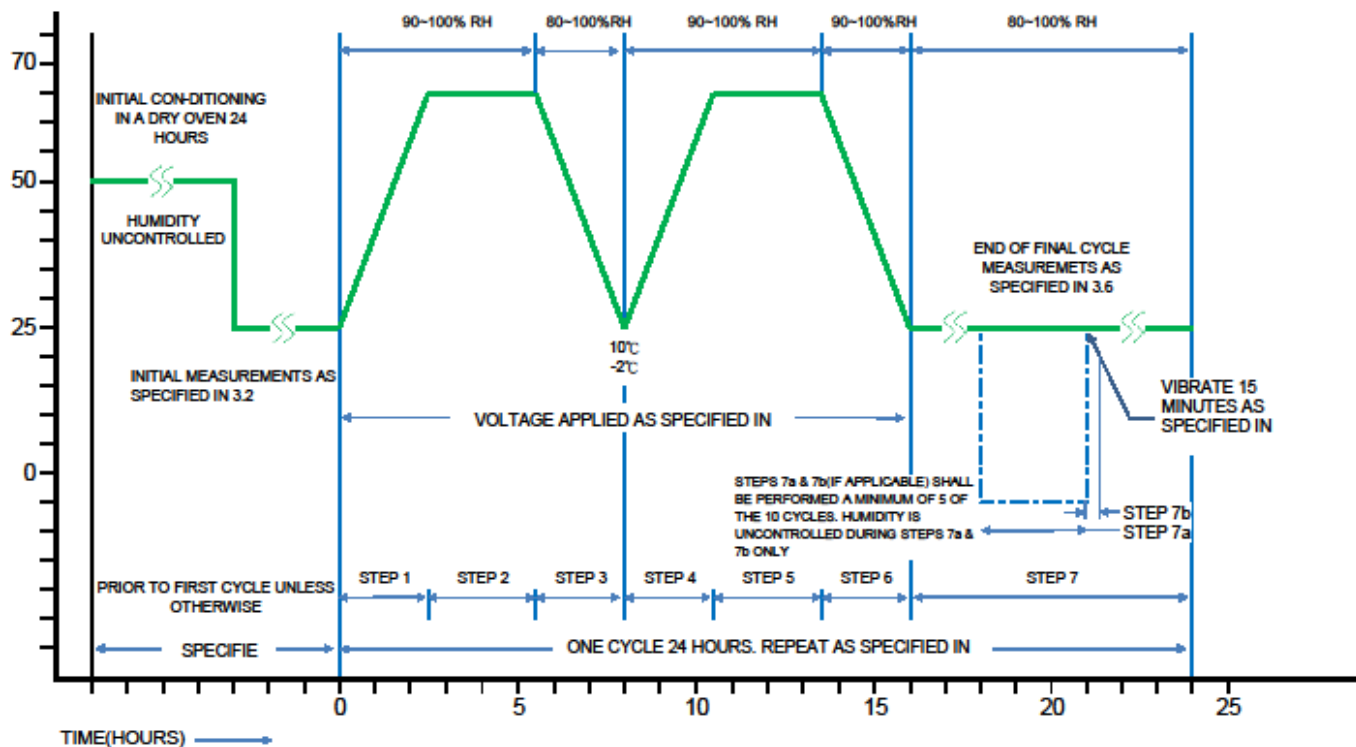
非經允許，禁止自行影印文件

Series No. 60

Test Item 項目	Conditions of Test 條件	Test Limits 規格										
Whisker 試驗	<p>◎測試項目(冷熱衝擊測試): 將晶片電阻置放於冷熱衝擊試驗箱內, 並依下列條件做測試, 試驗後置於室溫下2小時。</p> <table border="1"> <thead> <tr> <th colspan="2">測試條件</th> </tr> </thead> <tbody> <tr> <td>最低儲存溫度</td> <td>-55+0/-10°C</td> </tr> <tr> <td>最高儲存溫度</td> <td>85+10/-0°C</td> </tr> <tr> <td>溫度保留時間</td> <td>10分</td> </tr> <tr> <td>溫度循環次數</td> <td>1,500</td> </tr> </tbody> </table> <p>◎檢查:將放大鏡的倍數調至40或大於40的倍數下做視察和測試, 如果此方法難做出判斷, 我們可以改用掃描電子顯微鏡(SEM), 且將倍數調至1000或大於1000倍數下做視察和測試。 依據JESD- Standard NO.22A121 class2.</p>	測試條件		最低儲存溫度	-55+0/-10°C	最高儲存溫度	85+10/-0°C	溫度保留時間	10分	溫度循環次數	1,500	Whisker長度在50µm之內。
測試條件												
最低儲存溫度	-55+0/-10°C											
最高儲存溫度	85+10/-0°C											
溫度保留時間	10分											
溫度循環次數	1,500											

5.4 負荷壽命試驗(Operational Life Endurance):

Test Item 項目	Conditions of Test 條件	Test Limits 規格
Load Life 負荷壽命	<p>將金屬板微電阻置於70±2°C之烤箱中施加額定電流, 90分鐘ON, 30分鐘OFF, 共1,000小時取出靜置60分鐘以上再量測阻值變化率。 依據 JIS-C5201-1 4.25</p>	<p>≤±1.0% ≤±2.0% (4527 &amp; 4527S series) 外觀無損傷</p>



備註

非發行管制文件  
自行注意版本更新

非經允許, 禁止自行影印文件

發行管制章 DATA Center.

Series No. 60

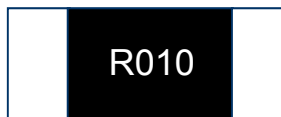
## 6 字碼表示法:

6.1 產品阻值是以兩種方式表示：

- a. 以“R”字指示  $\Omega$  的小數點位置
  - 例如 5m $\Omega$  產品字碼是 R005
  - 例如 25m $\Omega$  產品字碼是 R025
  - 例如 100m $\Omega$  產品字碼是 R100
- b. 以“m”字指示 m $\Omega$  的小數點位置
  - 例如 5.5m $\Omega$  產品字碼是 5m50
  - 例如 25.5m $\Omega$  產品字碼是 25m5

6.2 1206 Series :(4字碼)

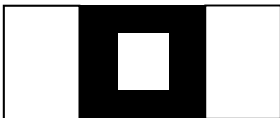
6.2.1 1.0m $\Omega$ 以上及0.3 m $\Omega$ :



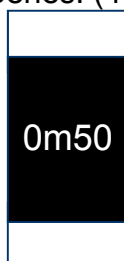
→ Ex. Resistance 10m $\Omega$  (for all LR1206 products)

6.2.2 0.5~0.6 m $\Omega$ :(方塊記號)

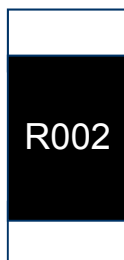
確定正背面。



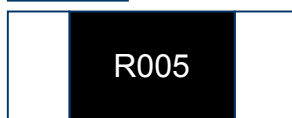
6.3 2010 Series: (4字碼)



→ Ex. Resistance 0.5m $\Omega$  (when resistance below than 1m $\Omega$ )



→ Ex. Resistance 2m $\Omega$  (when resistance below or equal than 3m $\Omega$ )



→ Ex. Resistance 5m $\Omega$  (when resistance greater than 3m $\Omega$ )

備

非發行管制文件  
自行注意版本更新

發行管制章 DATA Center.

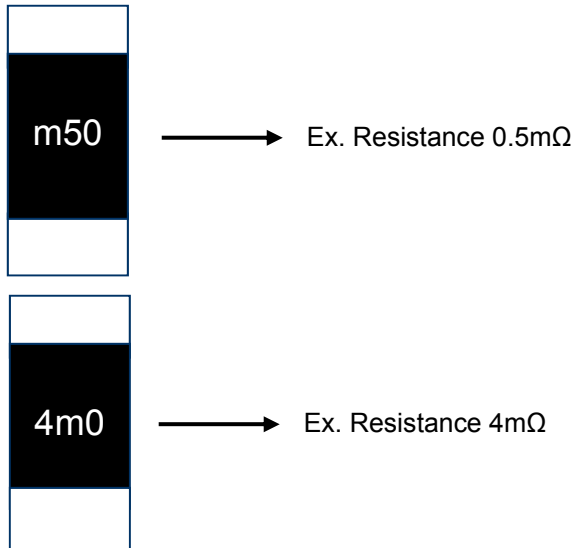
註

非經允許，禁止自行影印文件

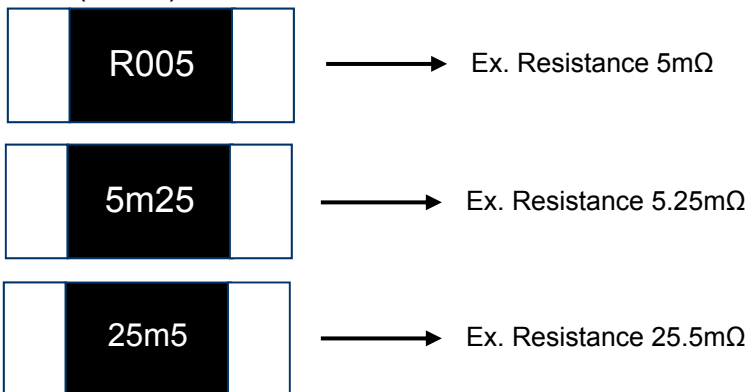
Series No. 60

6.4 2512 Series: (3字碼/4字碼)

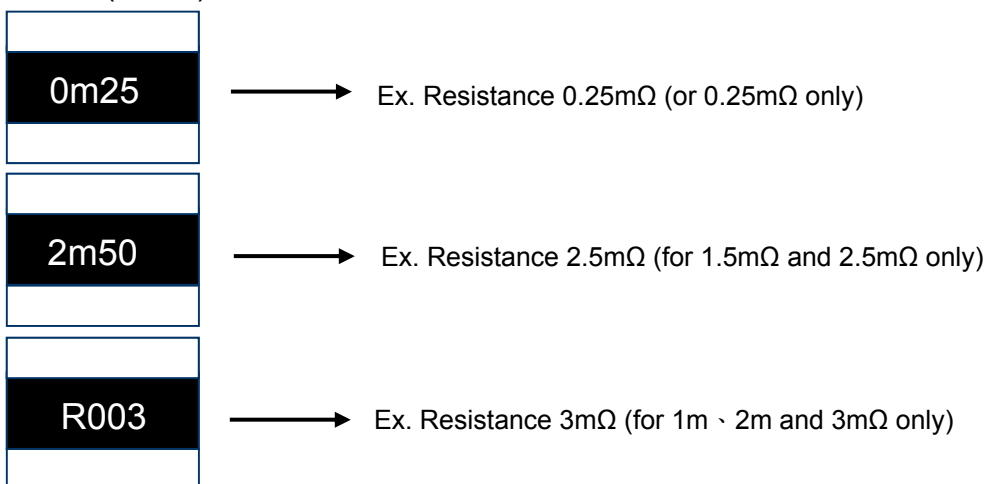
6.4.1  $\leq 4.0\text{m}\Omega$  (3字碼)



6.4.2  $> 4.0\text{m}\Omega$  (4字碼)



6.5 2725 Series: (4字碼)



備

非發行管制文件  
自行注意版本更新

發行管制章 DATA Center.

註

非經允許，禁止自行影印文件

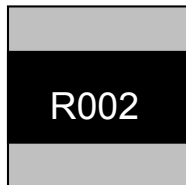
Series No. **60**

6.6 2728 Series: (4字碼)

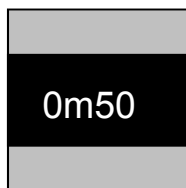


Ex. Resistance 5mΩ (for all LR2728 products)

6.7 4527 Series: (4字碼)

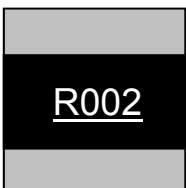


Ex: Resistance 2mΩ.

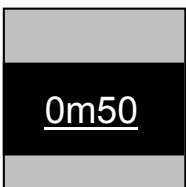


Ex: Resistance 0.5mΩ.

6.8 4527S Series: (4字碼)



Ex: Resistance 2mΩ.



Ex: Resistance 0.5mΩ.

6.9 標準字碼外觀一覽表:

Type	Marking											
	R	m	1	2	3	4	5	6	7	8	9	0
1206												
2010												
2512												
2725												
2728												
4527												
4527S												

備

非發行管制文件  
自行注意版本更新

發行管制章 DATA Center.

註

非經允許，禁止自行影印文件

Series No. 60

**7 鍍層厚度:**

7.1 Ni $\geq$ 2 $\mu$ m

7.2 Sn(Tin) $\geq$ 3 $\mu$ m

7.3 Sn(Tin):霧Sn

**8 量測點：阻值測試包裝標準量測位置：**

背面電極	型別	A	B
	LR1206	2.95 $\pm$ 0.25	1.00 $\pm$ 0.25
	LR2010	4.35 $\pm$ 0.25	1.60 $\pm$ 0.25
	LR2512	5.25 $\pm$ 0.25	2.25 $\pm$ 0.25
	LR2725	5.10 $\pm$ 0.05	5.10 $\pm$ 0.05
	LR2728	5.60 $\pm$ 0.05	5.60 $\pm$ 0.05
	LR4527	4.50 $\pm$ 0.05	9.00 $\pm$ 0.05
	單位：mm		

備

非發行管制文件  
自行注意版本更新

發行管制章 DATA Center.

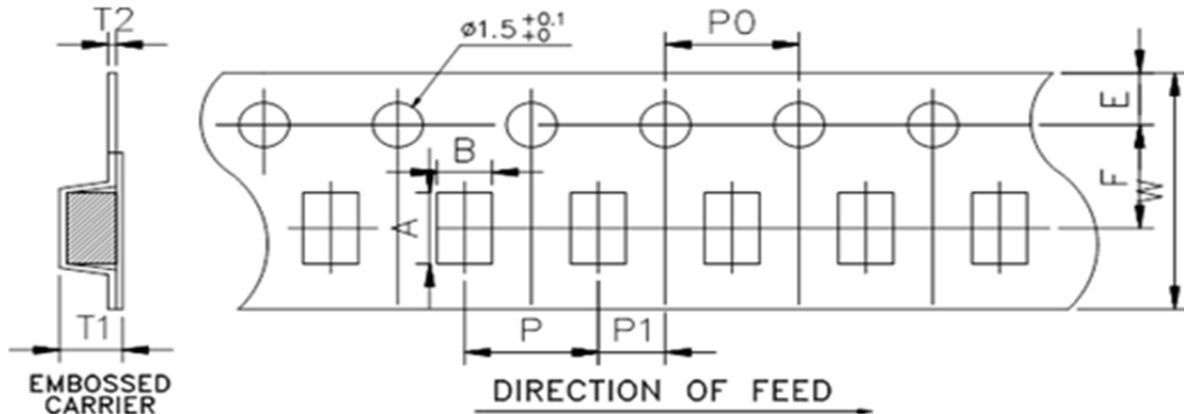
註

非經允許，禁止自行影印文件

Series No. **60**

9 包裝規格:

9.1 承載帶尺寸:



單位: mm

DIM Item	A	B	W	E	F	T1	T2	P	P0	10*P0	P1
1206 (0.3~0.6mΩ)	3.50±0.10	1.90±0.10	8.0±0.15	1.75±0.10	3.5±0.10	1.27±0.10	0.23±0.10	4.0±0.10	4.0±0.10	40.0±0.20	2.0±0.10
1206 (≥1.0mΩ)	3.48±0.10	1.83±0.10	8.0±0.15	1.75±0.10	3.5±0.10	1.10±0.10	0.20±0.05	4.0±0.10	4.0±0.10	40.0±0.20	2.0±0.10
2010	5.45±0.10	2.90±0.10	12.0±0.15	1.75±0.10	5.5±0.10	1.33±0.10	0.23±0.05	4.0±0.10	4.0±0.10	40.0±0.20	2.0±0.10
2512 (0.3mΩ)	6.74±0.10	3.50±0.10	12.0±0.15	1.75±0.10	5.5±0.10	1.60±0.10	0.24±0.05	8.0±0.10	4.0±0.10	40.0±0.20	2.0±0.10
2512	6.75±0.10	3.50±0.10	12.0±0.15	1.75±0.10	5.5±0.10	1.30±0.10	0.20±0.05	4.0±0.10	4.0±0.10	40.0±0.20	2.0±0.10
2725	7.15±0.10	6.75±0.10	12.0±0.15	1.75±0.10	5.5±0.10	1.95±0.10	0.25±0.05	8.0±0.10	4.0±0.10	40.0±0.20	2.0±0.10
2728	7.15±0.10	7.70±0.10	12.0±0.15	1.75±0.10	5.5±0.10	1.45±0.10	0.25±0.05	12.0±0.10	4.0±0.10	40.0±0.20	2.0±0.10
4527	11.80±0.10	7.20±0.10	24.0±0.15	1.75±0.10	11.5±0.10	2.00±0.10	0.30±0.10	12.0±0.10	4.0±0.10	40.0±0.20	2.0±0.10
4527S	11.80±0.10	7.20±0.10	24.0±0.15	1.75±0.10	11.5±0.10	2.00±0.10	0.30±0.10	12.0±0.10	4.0±0.10	40.0±0.20	2.0±0.10

9.2 包裝型式(Packaging Model):

Type	Tape width	Max. Packaging Quantity (pcs/reel)		
		Embossed Plastic Type		
		4mm pitch	8mm pitch	12mm pitch
1206(0.3~0.6mΩ)	8mm	2,000pcs	--	--
1206(≥1.0mΩ)		4,000pcs		
2010	12mm	2,000pcs/4,000pcs	--	--
2512(0.3mΩ)		--	1,000pcs	--
2512		4,000pcs	--	--
2725		--	1,000pcs	--
2728		--	--	1,000pcs
4527 4527S	24mm	--	--	500pcs

備

非發行管制文件  
自行注意版本更新

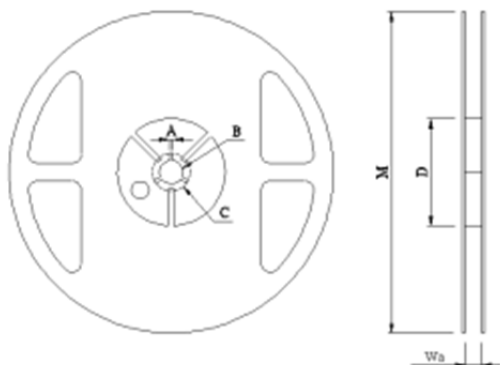
發行管制章 DATA Center.

註

非經允許，禁止自行影印文件

Series No. 60

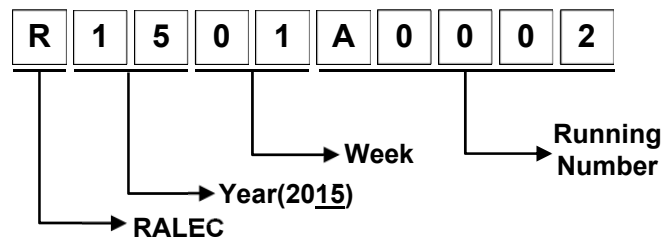
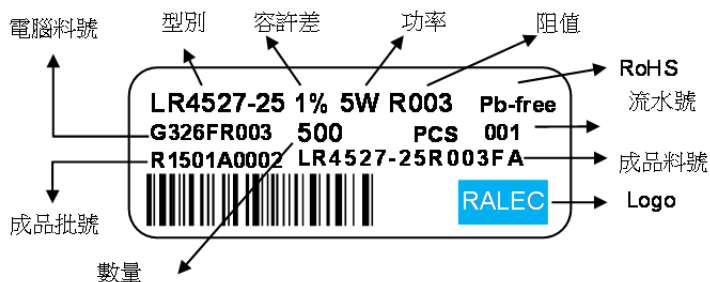
9.3 塑膠圓盤尺寸(Reel Dimensions):



單位: mm

Reel Type / Tape	W	M	A	B	C	D
7" reel for 8 mm tape	9.0 ± 0.5	178 ± 2.0	2.0 ± 0.5	13.5 ± 0.5	21.0 ± 0.5	60.0 ± 1.0
7" reel for 12 mm tape	13.8 ± 0.5					80.0 ± 1.0
7" reel for 24 mm tape	25.0 ± 1.0			60.0 ± 1.0		

9.4 標籤表示(Label):



備註

非發行管制文件  
自行注意版本更新

非經允許，禁止自行影印文件

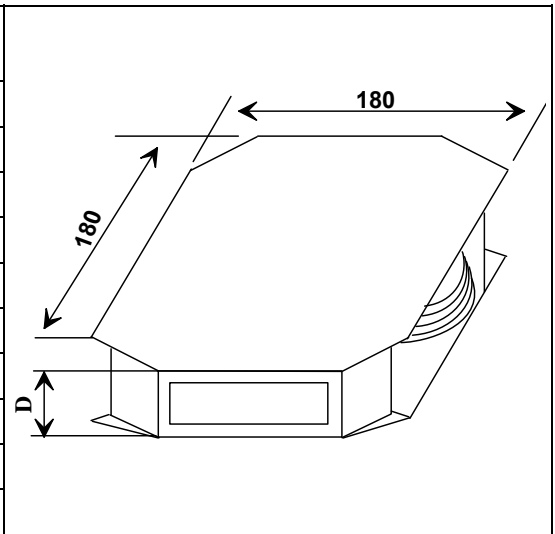
發行管制章 DATA Center.

Series No. 60



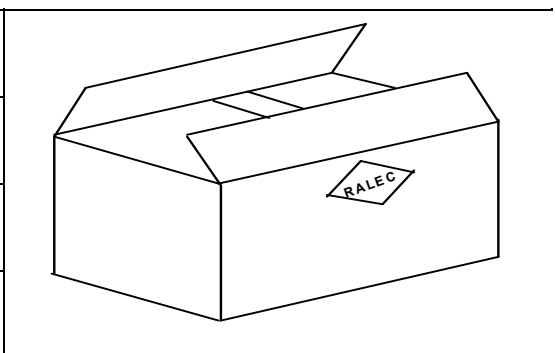
9.5 內盒尺寸

Reel Number (for 8 mm tape)	Reel Number (for 12 mm tape)	Reel Number (for 24 mm tape)	D Dimension (mm)
1	-	-	12
2	1	-	24
3	2	1	36
4	-	-	48
5	3	2	60
6	4	-	72
7	-	3	84
8	-	-	96
9	-	-	108
10	-	4	120



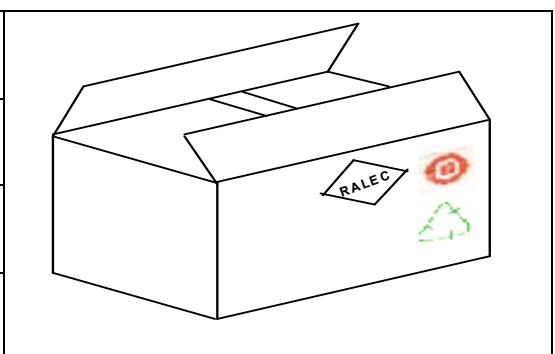
9.6 外箱尺寸

10R內盒個數	長(mm)	寬(mm)	厚(mm)
2	272	205	210
4	375	280	210
8	544	380	210



9.7 外銷中國大陸外箱尺寸:

10R內盒個數	長(mm)	寬(mm)	厚(mm)
2	272	205	210
4	375	280	210
8	544	380	210



備註

非發行管制文件  
自行注意版本更新

非經允許，禁止自行影印文件

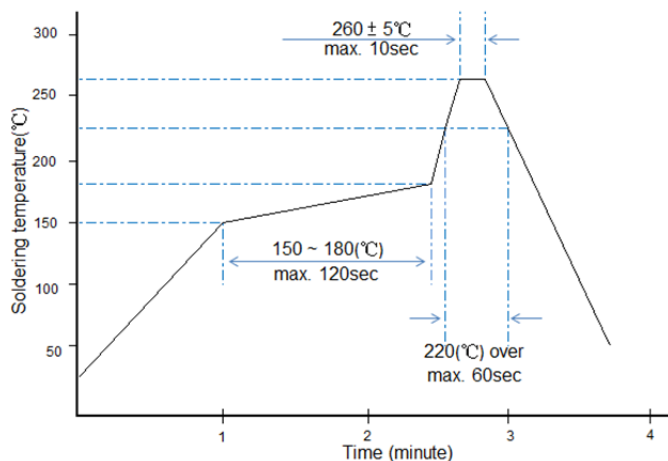
發行管制章 DATA Center.

Series No. 60

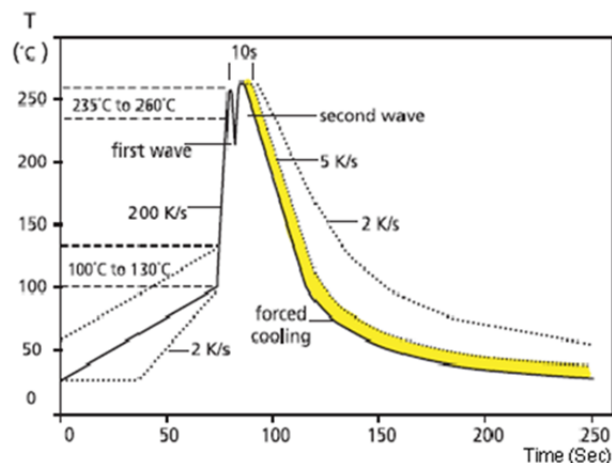
**10 技術資料(此為建議值，請客戶使用時依實際應用作調整)**

**10.1 建議焊錫條件：**

表面黏著的零組件將在溫度 $245^{\circ}\text{C}$ /3秒下測試其焊錫性。以下為典型的焊接例子可提供可靠的焊接且不會造成任何損傷。



建議 IR Reflow Soldering Profile  
MEET J-STD-020D



建議 double-wave Soldering Profile  
實線：典型值  
虛線：界限值

備

非發行管制文件  
自行注意版本更新

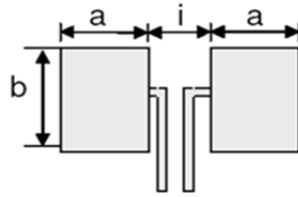
發行管制章 DATA Center.

註

非經允許，禁止自行影印文件

Series No. 60

10.2 建議 Land Pattern:



Type	Maximum Power Rating (Watts)	Resistance Range (mΩ)	Dimensions - in millimeters		
			a	b	i
1206	0.5 & 1.0 & 1.5	0.3~0.6	1.65	2.18	0.90
		1.0 ~ 50.0	1.60		1.00
2010	1.0 & 1.5 & 2.0	0.5 ~ 3.0	2.89	2.92	1.22
		3.1 ~ 100.0	2.29		2.41
2512	1.0 & 1.5	0.3 ~ 4.0	3.05	3.68	1.27
		4.1 ~ 100.0	2.11		3.18
	2.0	0.3 ~ 4.0	3.05		1.27
		4.1 ~ 75.0	2.11		3.18
	3.0	0.3~0.5	3.05		1.27
		0.6~2.9 & 4.1 ~ 10.0	2.19		3.00
2725	4.0 & 5.0	0.20 ~ 3.0	3.18	6.86	1.32
2728	3.0 & 3.5 & 4.0	4.0 ~ 100.0	2.75	7.82	3.51
4527S	2.0	0.5 ~ 5.0	4.80	8.74	5.51
		5.1 ~ 200.0	3.40		8.31
	3.0	0.5 ~ 5.0	4.80		5.51
		5.1 ~ 27.0	3.40		8.31
	5.0	0.5 ~ 5.0	4.80		5.51
		5.1 ~ 7.5	3.40		8.31
4527	5.0	0.5 ~ 5.0	4.80	8.74	5.51
		5.1 ~ 200.0	3.40		8.31

備

非發行管制文件  
自行注意版本更新

發行管制章 DATA Center.

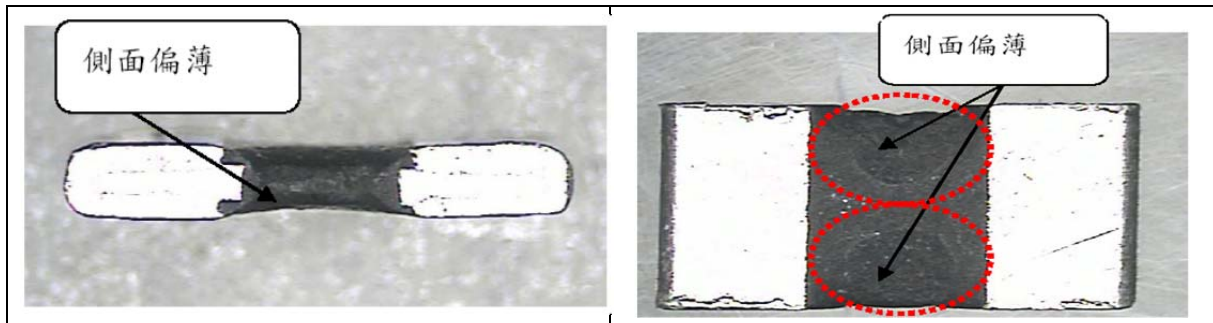
註

非經允許，禁止自行影印文件

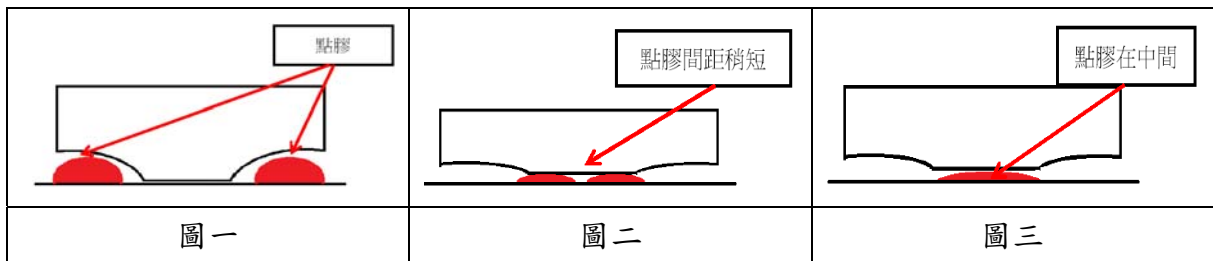
Series No. 60

### 10.3 點膠方式建議

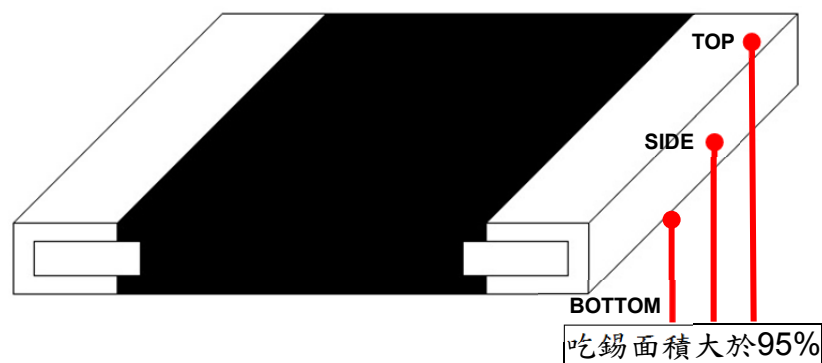
10.3.1 因製程關係，本公司產品結構會有兩側偏薄現象(如下圖示)



10.3.2 建議Wave Solder 製程客戶注意點膠之間距，如兩個紅膠間距過大，容易造成紅膠未黏住電阻本體，產生掉件(如圖一)問題，建議客戶點膠的間距適度縮小(如圖二)，或點於本體中央(如圖三)。



### 10.4 產品焊錫保證面



備

非發行管制文件  
自行注意版本更新

發行管制章 DATA Center.

註

非經允許，禁止自行影印文件

Series No. 60

**10.5 鐵鉻鋁合金板材之產品特性**

因含磁性材質特性，在高頻線路下工作有產生電感抗致阻值飄移而影響客戶使用功能之可能有相關應用時請特別注意，或洽原廠討論

**10.6 使用環境注意事項:**

此規格產品為一般電子用途，RALEC將不為任何使用在特殊環境下，使用此規格產品導致之損害、費用或損失負責，如有其他應用需與RALEC進行確認是否適用。

若客戶端有意於特殊環境或狀態下使用本公司產品(包括但不限於如下所示)，則需針對下列或其他運用環境各別承認產品特性及信賴性。

- (a) 運用於高溫高濕之環境。
- (b) 於接觸海風或運用於其他腐蝕性氣體之環境:Cl2、H2S、NH3、SO2及NO2。
- (c) 於非驗證過液體中使用，包括水、油、化學品及有機溶劑。
- (d) 使用非驗證過之樹脂或其他塗層材料來封合或塗層本公司產品。
- (e) 於焊錫後之清洗，需使用水溶性清潔劑清洗殘留於產品助焊劑，縱然使用免洗助焊劑仍建議清洗。

**10.7 暫態過載注意事項:**

本產品可能對於暫態過載而導致產品之功能喪失，請注意您的製造過程和保存，避免發生高於產品規格之暫態電流施加在產品上。

**10.8 作業及處理注意事項:**

- (a) 作業時需確保電阻邊緣及保護層免於機械應力破壞。
- (b) 印刷電路板 (PCB) 分開或固定在支撐體上時應小心操作，因為印刷電路板 (PCB) 安裝的彎曲會對電阻器造成機械應力。
- (c) 電阻需於規格中額定功率範圍內使用，尤其當功率超出額定值時，將會負載在電阻上，
- (d) 有可能因溫度上升造成機器損害。
- (e) 若電阻將可能接受大量負載(脈衝波)衝擊時，必須於使用前設置作業環境。
- (f) 使用該產品時請在貴司實裝狀態下評估及確認，充分考慮故障安全設計，確保系統上的安全性。

RALEC 旺詮	LR 系列金屬板微電阻規格標準書	文件編號	IE-SP-060
		版本日期	2018/08/03
		頁次	22

**11 儲存及搬運條件:**

- 11.1 在儲存環境 $25\pm 5^{\circ}\text{C}$ 、 $60\pm 15\%$ 之條件下可儲存二年。
- 11.2 存儲時請避開如下惡劣環境，以免影響產品性能及焊錫連接性：海風、 $\text{Cl}_2$ 、 $\text{H}_2\text{S}$ 、 $\text{NH}_3$ 、 $\text{SO}_2$  及 $\text{NO}_2$ 等腐蝕性氣體的場所，陽光直射、結露場所。
- 11.3 產品搬運、存儲時請保證箱體的正確朝向，嚴禁摔落、擠壓箱體，否則可能造成產品電極或本體受損。

**12 附件**

- 12.1 文件修訂記錄表 (QA-QR-027)

備註	非發行管制文件 自行注意版本更新	發行管制章 DATA Center.
	非經允許，禁止自行影印文件	Series No. 60

**法律免責聲明**

RALEC 及其經銷商與代理商(以下統稱"RALEC")不因任何產品相關資訊(包括但不限於產品規格、資料、圖片和圖表)中包含的任何錯誤、不正確或不完整，而承擔任何責任。RALEC 可能隨時對產品相關資訊進行更改、修訂或改善，恕不另行通知。

RALEC 對於其產品使用於特殊目的之適用性或其任何產品的持續生產不為任何承諾、保證及/或擔保。在法律准許的最大程度內,RALEC 不承擔任何下述之責任:(i)因應用或使用任何 RALEC 產品而產生之任何及所有責任，(ii)任何及所有責任，包括但不限於因 RALEC 產品所造成或與 RALEC 產品相關的利潤損失或是直接損害、間接損害、特別損害、懲罰性損害、衍生性損害或附帶性損害，及(iii)任何及所有默示保證，包括產品適用於特殊用途、非侵權、及適銷性。

RALEC 將此產品定義為一般電子用途，不適用於任何車用電子、醫療救生或維生設備，亦不適用於當 RALEC 產品故障時，可能造成人員傷亡之任何應用上。 RALEC 所提供的任何及所有的關於產品應用上的技術建議，均為無償提供,RALEC 對於採用該等技術建議及可獲取的結果，不承擔任何義務及責任，採用該等建議之所有風險，概由買方承擔。買方將 RALEC 產品使用於與其他材料或原料結合、或實施於其任何製程中之組合，所產生的所有風險及責任，概由買方承擔，不論 RALEC 對於產品的使用給予任何口頭或書面的技術說明、建議或其他。

此處所提供之資訊僅為說明產品規格，產品未變更時，RALEC 保有修改此內容不另行通知之所有權利，任何產品變更將會以 ECN 公布。

備

非 發 行 管 制 文 件  
自 行 注 意 版 本 更 新

發行管制章 DATA Center.

註

非經允許，禁止自行影印文件

Series No. **60**

## X-ON Electronics

Largest Supplier of Electrical and Electronic Components

*Click to view similar products for [Current Sense Resistors - SMD category](#):*

*Click to view products by [RALEC manufacturer](#):*

Other Similar products are found below :

[CRL0603-FW-R700ELF](#) [PFS35-200RF1](#) [NPS 2-T126 5.000 OHM 1%](#) [PFS35-0R01J1](#) [PFS35-0R05J1](#) [PFS35-5RF1](#) [CD2015FC-0.10-1%](#)  
[PR2512FKF7W0R004L](#) [RC1005F124CS](#) [RL73K3AR56JTDF](#) [RL7520WT-R001-F](#) [RL7520WT-R009-G](#) [RL7520WT-R020-F](#)  
[RLP73N1ER43JTD](#) [LRC-LR2512LF-01-R820J](#) [WR06X104JGLJ](#) [TL2BR01F](#) [65709-330](#) [SP1R12J](#) [RL7520WT-R039-G](#) [RL7520WT-R002-F](#)  
[LRF2010-R003JW](#) [KRL1632E-C-R200-F-T5](#) [KRL1632E-C-R200-F-T1](#) [Y14880R02000B9R](#) [RLP73M1ER051FTDF](#) [RLP73M2AR051FTDF](#)  
[RLP73M2AR075FTDF](#) [RLP73M1JR051FTDF](#) [RLP73N1JR47FTDF](#) [SR731ERTTP5R10F](#) [SR731ERTTP100J](#) [SR731ERTTP6R80F](#)  
[SR731ERTTP4R70F](#) [SR731ERTTP2R20F](#) [SR731ERTTP3R90F](#) [SR731ERTTP1R00F](#) [SR731ERTTP10R0F](#) [SR731ERTTP2R00F](#)  
[SR731ERTTP8R20F](#) [SR731ERTTP3R9J](#) [SR731ERTTP8R2J](#) [SR731ERTTP2R0J](#) [SR731ERTTP4R7J](#) [SR731ERTTP9R1J](#) [SR731ERTTP1R0J](#)  
[SR731ERTTP2R2J](#) [SR731ERTTP5R1J](#) [SR731ERTTP6R8J](#) [SR731ERTTP9R10F](#)