

**1 適用範圍:**

- 1.1 本承認書適用於無鉛、無鹵符合RoHS條款的金屬板微電阻器。
- 1.2 該產品是屬於通用型系列。
- 1.3 AEC-Q200的報告可依據客戶要求提供。

**2 型別名稱:**



型別	尺寸	端子數	額定功率	電阻值	容差	包裝數量
金屬板微電阻	<ul style="list-style-type: none"> <li>• 1206</li> <li>• 2010</li> <li>• 2512</li> <li>• 2725</li> <li>• 2728</li> <li>• 4527</li> <li>• 4527S</li> </ul>	2 : 2 個端電極	<ul style="list-style-type: none"> <li>• C=0.5W</li> <li>• 1=1.0W</li> <li>• A=1.5W</li> <li>• 2=2.0W</li> <li>• 3=3.0W</li> <li>• B=3.5W</li> <li>• 4=4.0W</li> <li>• 5=5.0W</li> </ul>	EX: R001 = 1mΩ R010 = 10mΩ R100 = 100mΩ R00025 = 0.25mΩ	D=± 0.5% F=± 1.0% G=± 2.0% J=± 5.0%	A=500pcs 1=1,000pcs 2=2,000pcs 4=4,000pcs

IE		QA		Sales	備註	發行管制章 DATA Center.
制訂	審查	核准	會簽	會簽	非發行管制文件 自行注意版本更新 非經允許，禁止自行影印文件	
						Series No. <b>60</b>

3 規格表：

型別	端電極數	最高 額定功率	最高 額定電流	最高 過負荷電 流	溫度係數 T.C.R. (ppm/°C)	阻值範圍 (mΩ)		使用溫度範圍
						D (±0.5%)	F (±1%); G (±2%); J (±5%)	
LR1206	2	0.5W	40.82A	81.64A	0.3mΩ: ≤±450 0.5~0.9mΩ: ≤±175 1.0~15.0mΩ: ≤±75 15.1~50.0mΩ: ≤±50	7.0~50.0	0.3~50.0	-55~170°C
		1W	57.74A	115.47A	0.3mΩ: ≤±450 0.5~0.9mΩ: ≤±175 1.0~15.0mΩ: ≤±75 15.1~50.0mΩ: ≤±50	7.0~50.0	0.3~50.0	
		1.5W	70.71A	141.42A	0.3mΩ: ≤±450 0.5~0.9mΩ: ≤±175 1.0mΩ: ≤±75	--	0.3~1.0	
LR2010	1W	44.72A	89.44A	0.5~0.9 mΩ: ≤±100 1.0~1.9mΩ: ≤±75 2.0~6.9mΩ: ≤±50 7.0~100mΩ: ≤±25	7.0~49	0.5~100		
LR2512	1W	57.74A	129.10A	0.3mΩ: ≤±150 0.5~1.0mΩ: ≤±75 1.1~3.0mΩ: ≤±50 3.1~100mΩ: ≤±25	7.0~50	0.3~100		
	1.5W	70.71A	158.11A					
LR2512	2W	81.65A	182.57A	0.3mΩ: ≤±150 0.5~1.0mΩ: ≤±75 1.1~3.0mΩ: ≤±50 3.1~75mΩ: ≤±25	7.0~50	0.3~75.0		
	3W	100.00A	173.21A	0.3mΩ: ≤±150 0.5~1.0mΩ: ≤±75 1.1~2.5mΩ: ≤±50 2.6~10.0mΩ: ≤±25	7.0~10.0	0.3~10.0		
LR2725	4W	126.49A	252.95A	0.20mΩ: ≤±100 0.25~3.0mΩ: ≤±50	--	0.20~3.0		
LR2728	3W	27.39A	47.43A	4.0~100mΩ: ≤±25	4.0~19.0	4.0~100		
	3.5W	29.58A	51.23A	4.0~100mΩ: ≤±25	4.0~19.0	4.0~100		
	4W	31.62A	63.25A	4.0~ 50.0mΩ: ≤±25	4.0~19.0	4.0~50.0		
LR4527S (without heat sink)	2	3W	77.5A	134A	0.5~1.0mΩ: ≤±75 1.1~20mΩ: ≤±50	7.0 ~20	0.5~20	
LR4527		5W	100A	173A	0.5~1.0mΩ: ≤±75 1.1~200mΩ: ≤±50	7.0 ~120	0.5~200	

備

非發行管制文件  
自行注意版本更新

發行管制章 DATA Center.

註

非經允許，禁止自行影印文件

Series No. 60

3.1 功率衰減曲線：

使用溫度範圍： -55 ~+170 °C

當電阻工作在溫度超過 70°C 時，額定功率必須減額,減額曲線依據下圖：



3.2 額定電流：

額定電流:對於額定功率之直流或交流(商用週率有效值rms)電壓。

可用下列公式求得，但求得之值若超過規格表內之最高電壓時，則以最高額定電壓為其額定電壓。

I：額定電流(A)

P：額定功率.(W)

R：Resistance.(Ω)

$$I = \sqrt{P/R}$$

備

非發行管制文件  
自行注意版本更新

發行管制章 DATA Center.

註

非經允許，禁止自行影印文件

Series No. 60

4 尺寸及構造



型別	最高 額定功率	阻值範圍 (mΩ)	尺寸 - 英吋(mm)					
			L	W	H	T1	T2	
LR1206	0.5 & 1.0	0.3	0.126±0.010 (3.200±0.254)	0.063±0.010 (1.600±0.254)	0.039±0.010 (1.000±0.254)	0.022±0.010 (0.550±0.254)		
		0.5~0.6			0.029±0.010 (0.725±0.254)	0.020±0.010 (0.508±0.254)		
		1.0			0.025±0.010 (0.645±0.254)	0.020±0.010 (0.508±0.254)		
		2.0 ~ 4.0				0.024±0.010 (0.545±0.254)		0.024±0.010 (0.600±0.254)
		5.0				0.022±0.010 (0.545±0.254)		0.020±0.010 (0.508±0.254)
		6.0 ~50.0				0.020±0.010 (0.508±0.254)		0.020±0.010 (0.508±0.254)
	1.5	0.3			0.039±0.010 (1.000±0.254)	0.022±0.010 (0.550±0.254)		
		0.5~0.6			0.029±0.010 (0.725±0.254)	0.020±0.010 (0.508±0.254)		
		1.0			0.025±0.010 (0.645±0.254)	0.020±0.010 (0.508±0.254)		
LR2010	1.0	0.5 ~ 0.9	0.200±0.010 (5.080±0.254)	0.100±0.010 (2.540±0.254)	0.031±0.010 (0.787±0.254)	0.057±0.010 (1.440±0.254)		
		1.0 ~ 3.0			0.051±0.010 (1.295±0.254)	0.051±0.010 (1.295±0.254)		
		3.1 ~ 4.0			0.025±0.010 (0.645±0.254)	0.031±0.010 (0.787±0.254)		
		4.1 ~100.0				0.031±0.010 (0.787±0.254)		
LR2512	1.0 & 1.5	0.3	0.246±0.010 (6.248±0.254)	0.126±0.010 (3.202±0.254)	0.040±0.010 (1.000±0.254)	0.079±0.010 (2.02±0.254)		
		0.5 ~ 3.0			0.031±0.010 (0.787±0.254)	0.074±0.010 (1.880±0.254)		
		3.1 ~ 4.0			0.025±0.010 (0.645±0.254)	0.044±0.010 (1.118±0.254)		
		4.1 ~75.0			0.025±0.010 (0.645±0.254)	0.034±0.010 (0.868±0.254)		
		75.1 ~ 100.0			0.025±0.010 (0.645±0.254)	0.025±0.010 (0.645±0.254)		
	2.0	0.3			0.040±0.010 (1.000±0.254)	0.079±0.010 (2.02±0.254)		
		0.5 ~ 3.0			0.031±0.010 (0.787±0.254)	0.074±0.010 (1.880±0.254)		
					0.031±0.010 (0.787±0.254)	0.074±0.010 (1.880±0.254)		

備

非發行管制文件  
自行注意版本更新

發行管制章 DATA Center.

註

非經允許，禁止自行影印文件

Series No. 60

型別	最高 額定功率	阻值範圍 (mΩ)	尺寸 - 英吋(mm)					
			L	W	H	T1	T2	
LR2512	2.0	3.1 ~ 4.0	0.246±0.010 (6.248±0.254)	0.126±0.010 (3.202±0.254)	0.031±0.010 (0.787±0.254)	0.074±0.010 (1.880±0.254)	X	
		4.1 ~ 75.0			0.0254±0.010 (0.645±0.254)	0.044±0.010 (1.118±0.254)		
	3.0	0.3			0.040±0.010 (1.000±0.254)	0.079±0.010 (2.02±0.254)		
		0.5			0.031±0.010 (0.787±0.254)	0.074±0.010 (1.880±0.254)		
		0.6 ~ 2.9				0.044±0.010 (1.118±0.254)		
		3.0 ~ 4.0				0.066±0.010 (1.676±0.254)		
		4.1 ~ 10.0				0.025±0.010 (0.645±0.254)		0.044±0.010 (1.118±0.254)
LR2725	4.0	0.20 ~ 0.50	0.268±0.010 (6.807±0.254)	0.254±0.010 (6.452±0.254)		0.039±0.010 (0.991±0.254)	0.085±0.010 (2.159±0.254)	
		0.60			0.071±0.010 (1.803±0.254)			
		1.0			0.043±0.010 (1.092±0.254)	0.085±0.010 (2.159±0.254)		
		1.5			0.039±0.010 (0.991±0.254)	0.071±0.010 (1.803±0.254)		
		2.0			0.035±0.010 (0.889±0.254)		0.065±0.010 (1.651±0.254)	
		2.25~2.5					0.051±0.010 (1.295±0.254)	
		3.0					0.045±0.010 (1.143±0.254)	
LR2728	3.0, 3.5 & 4.0	4.0~100.0	0.264±0.010 (6.706±0.254)	0.283±0.010 (7.188±0.254)				0.039±0.010 (0.991±0.254)
	LR4527S (without heat sink)	3.0	0.5	0.450±0.010 (11.430±0.254)		0.270±0.010 (6.850±0.254)		0.055±0.010 (1.400±0.254)
0.6 ~ 3.0			0.071±0.010 (1.815±0.254)					
4.0 ~ 5.0								
5.1 ~ 20								
LR4527	5.0	0.5	0.450±0.010 (11.430±0.254)	0.270±0.010 (6.850±0.254)	0.059±0.010 (1.500±0.254)	0.127±0.010 (3.215±0.254)	0.038±0.010 (0.965±0.254)	
		0.6 ~ 3.0						
		4.0 ~ 5.0						
		5.1 ~ 200				0.071±0.010 (1.815±0.254)		

備

非發行管制文件  
自行注意版本更新

發行管制章 DATA Center.

註

非經允許，禁止自行影印文件

Series No. 60

4.1 合金板材料：

型別	Watts	材料	阻值
1206	0.5	錳銅合金	$\leq 4.0\text{m}\Omega$
	1.0	鐵鉻鋁合金	$> 4.0\text{m}\Omega$
	1.5		
2010	1.0	錳銅合金	$\leq 4.0\text{m}\Omega$
		鐵鉻鋁合金	$> 4.0\text{m}\Omega$
2512	1.0	錳銅合金	$< 3.5\text{m}\Omega$
	1.5	鐵鉻鋁合金	$\geq 3.5\text{m}\Omega$
	2.0		
	3.0	錳銅合金	$\leq 2.5\text{m}\Omega$
		鐵鉻鋁合金	$\geq 3.0\text{m}\Omega$
2725	4.0	錳銅合金	$\leq 0.5\text{m}\Omega$
		鐵鉻鋁合金	$> 0.5\text{m}\Omega$
2728	3.0	鐵鉻鋁合金	All
	3.5		
	4.0		
4527	3.0	錳銅合金	$\leq 3.0\text{m}\Omega$
	5.0	鐵鉻鋁合金	$\geq 4.0\text{m}\Omega$

備

非發行管制文件  
自行注意版本更新

發行管制章 DATA Center.

註

非經允許，禁止自行影印文件

Series No. 60

**5 信賴性試驗項目:**

**5.1 電氣性能試驗(Electrical Performance Test)**

Test Item 項目	Conditions of Test 條件	Test Limits 規格																												
Temperature Coefficient of Resistance 溫度係數	<ul style="list-style-type: none"> <li>• <math>TCR (ppm/^\circ C) = \frac{(R2-R1)}{R1 (T2-T1)} \times 10^6</math></li> <li>• 室溫下量測之阻值(<math>\Omega</math>)</li> <li>• R2: 150 °C 下量測之阻值(<math>\Omega</math>)</li> <li>• T1: 室溫之溫度(<math>^\circ C</math>)</li> <li>• T2: 150 °C</li> <li>• 依據 JIS C 5201-1 4.8</li> </ul>	參考 3.規格表																												
Short Time Overload 短時間過負荷	施加過負荷5秒，靜置30分鐘以上再量測阻值變化率。 (過負荷條件下表)	$\leq \pm 0.5\%$ $\leq \pm 2.0\%$ ( 4527 & 4527S series) 外觀無損傷，無短路或燒毀現象																												
	<table border="1"> <thead> <tr> <th>型別</th> <th>額定功率</th> <th>額定功率倍數</th> </tr> </thead> <tbody> <tr> <td rowspan="3">LR1206</td> <td>0.5</td> <td rowspan="3">4 倍</td> </tr> <tr> <td>1.0</td> </tr> <tr> <td>1.5</td> </tr> <tr> <td>LR2010</td> <td>1.0</td> <td rowspan="3">5 倍</td> </tr> <tr> <td rowspan="3">LR2512</td> <td>1.0</td> </tr> <tr> <td>1.5</td> </tr> <tr> <td>2.0</td> </tr> <tr> <td rowspan="2">LR2725</td> <td>3.0</td> <td>3 倍</td> </tr> <tr> <td>4.0</td> <td>4 倍</td> </tr> <tr> <td rowspan="3">LR2728</td> <td>3.0</td> <td rowspan="3">3 倍</td> </tr> <tr> <td>3.5</td> </tr> <tr> <td>4.0</td> </tr> <tr> <td>LR4527S</td> <td>3.0</td> <td rowspan="2">3 倍</td> </tr> <tr> <td>LR4527</td> <td>5.0</td> </tr> </tbody> </table> Refer to JIS C 5201-1 4.13	型別	額定功率	額定功率倍數	LR1206	0.5	4 倍	1.0	1.5	LR2010	1.0	5 倍	LR2512	1.0	1.5	2.0	LR2725	3.0	3 倍	4.0	4 倍	LR2728	3.0	3 倍	3.5	4.0	LR4527S	3.0	3 倍	LR4527
型別	額定功率	額定功率倍數																												
LR1206	0.5	4 倍																												
	1.0																													
	1.5																													
LR2010	1.0	5 倍																												
LR2512	1.0																													
	1.5																													
	2.0																													
LR2725	3.0	3 倍																												
	4.0	4 倍																												
LR2728	3.0	3 倍																												
	3.5																													
	4.0																													
LR4527S	3.0	3 倍																												
LR4527	5.0																													
Insulation Resistance 絕緣電阻試驗	將金屬板微電阻置於治具上，在正負極施加 100VDC 一分鐘後，測量電極與保護層及電極與基板(底材)間之絕緣電阻值 依據 JIS-C5201-1 4.6	$\geq 10^9 \Omega$																												
Dielectric Withstanding Voltage 絕緣耐電壓	將金屬板微電阻置於治具上，在正、負極施加 500VAC。 限制突波電流：50mA(max.) 依據 JIS-C5201-1 4.7	無短路或燒毀現象。																												

備

非發行管制文件  
自行注意版本更新

發行管制章 DATA Center.

註

非經允許，禁止自行影印文件

Series No. **60**

5.2 機械性能試驗(Mechanical /Constructional Performance Test)

Test Item 項目	Conditions of Test 條件	Test Limits 規格
Resistance to Solder Heat 抗焊錫熱	將金屬板微電阻浸漬於260±5°C之錫爐中10 ±1秒，取出靜置60分鐘以上，再量測阻值變化率。 依據 JIS-C5201-1 4.18	≤±0.5% 外觀無損傷
Solderability 焊錫性	將金屬板微電阻浸漬於 245±5°C之爐中 3 ±1 秒後取出置於顯微鏡下觀察焊錫面積。	導體吃錫面積應大於 95%。
Core Body Strength 本體強度	使用R0.5的測試探針在本體中央向下施加5N的負載持續10 sec。 依據 JIS-C5201-1 4.15	≤±0.5% 外觀無損傷
Joint Strength of Solder 焊錫粘結強度	<p>前處理: 將晶片電阻放置於PCT試驗機內，在溫度105°C、濕度100%及氣壓1.22x10<sup>5</sup> pa的飽和條件下進行4小時的老化測試，取出後靜置於室溫下2小時。</p> <p>◎試驗項目一(固著性測試): 將晶片電阻焊於固著性測試板中，置於端電極測試機上，以半徑R0.5之測試探針朝施力方向施加力量，並保持10 sec，於負荷下量測阻值變化率。 力量：17.7N</p>  <p>依據JIS-C5201-1 4.32</p>	<p>試驗項目一: (1)≤±0.5% (2)外觀無損傷、無側導脫落。</p> <p>試驗項目二: (1)≤±0.5% (2).外觀無損傷、無側導脫落及本體斷裂發生。</p>
	<p>◎試驗項目二(彎折性測試): 將晶片電阻焊於彎折性測試板中，置於彎折測試機上，在測試板中央施力下壓，於負荷下量測阻值變化率。 下壓深度(D)：2mm</p>  <p>依據JIS-C5201-1 4.33</p>	

備

非 發 行 管 制 文 件  
自 行 注 意 版 本 更 新

發行管制章 DATA Center.

註

非經允許，禁止自行影印文件

Series No. 60



Test Item 項目	Conditions of Test 條件	Test Limits 規格
Resistance to solvent 耐溶劑性試驗	將金屬板微電阻浸漬於20~25°C 異丙醇溶劑中60±5秒後，取出靜置48小時以上，再量測阻值變化率。 依據 JIS-C5201-1 4.29	≤±0.5% 外觀無損傷
Vibration 耐振性試驗	震動頻率:10 Hz ~ 55 Hz ~ 10 Hz/分 振幅:1.5 mm 測試時間:12小時 (X.Y.Z 3個方向各4小時) 依據 JIS-C5201-1 4.22	≤±0.5% 外觀無損傷

**5.3 環境試驗 Environmental Performance:**

Test Item 項目	Conditions of Test 條件	Test Limits 規格						
Low Temperature Exposure (Storage) 低溫放置	將金屬板微電阻放置-55±2°C 恆溫箱中1000小時，取出後靜置60分鐘以上後再量測阻值變化率。 依據 JIS-C5201-1 4.23.4	≤±0.5% 外觀無損傷						
High Temperature Exposure (Storage) 高溫放置	將金屬板微電阻置於170±5°C 之烤箱中1000小時，取出靜置1小時以上再量測阻值變化率。 依據 JIS-C5201-1 4.23.2	≤±1.0% 外觀無損傷						
Temperature Cycling (Rapid Temperature Change) 溫度循環	將金屬板微電阻置入冷熱循環機中，溫度為-55°C/15 分鐘，+150°C/15 分鐘，共計循環 1000 次後取出，靜置 60 分鐘.以上再量測阻值變化率。 <table border="1" style="margin-left: 20px;"> <tr> <td colspan="2">測試條件</td> </tr> <tr> <td>最低溫度</td> <td>-55 +0/-10°C</td> </tr> <tr> <td>最高溫度</td> <td>150 +10/-0°C</td> </tr> </table> 依據 JIS-C5201-1 4.19	測試條件		最低溫度	-55 +0/-10°C	最高溫度	150 +10/-0°C	≤±0.5% 外觀無損傷
測試條件								
最低溫度	-55 +0/-10°C							
最高溫度	150 +10/-0°C							
Moisture Resistance (Climatic Sequence) 耐濕試驗	將金屬板微電阻置於恆溫恆濕循環機中,並依步驟1至步驟7(參考圖一) 施加10個濕熱循環，取出靜置24小時以上再量測阻值變化率。 依據 MIL-STD 202 Method 106	≤±0.5% 外觀無損傷						
Bias Humidity 高溫高濕	將金屬板微電阻置於85°C±5°C/ 85 ±5%RH之恆濕恆溫循環機中施加額定電流，90分鐘ON，30分鐘OFF，共1,000小時取出靜置60分鐘以上再量測阻值變化率。 依據 JIS-C5201-1 4.24	≤±0.5% 外觀無損傷						

Test Item 項目	Conditions of Test 條件	Test Limits 規格										
Whisker 試驗	<p>◎測試項目(冷熱衝擊測試): 將晶片電阻置放於冷熱衝擊試驗箱內，並依下列條件做測試，試驗後置於室溫下2小時。</p> <table border="1" style="margin-left: auto; margin-right: auto;"> <thead> <tr> <th colspan="2">測試條件</th> </tr> </thead> <tbody> <tr> <td>最低儲存溫度</td> <td>-55+0/-10°C</td> </tr> <tr> <td>最高儲存溫度</td> <td>85+10/-0°C</td> </tr> <tr> <td>溫度保留時間</td> <td>10分</td> </tr> <tr> <td>溫度循環次數</td> <td>1,500</td> </tr> </tbody> </table> <p>◎檢查:將放大鏡的倍數調至40或大於40的倍數下做視察和測試，如果此方法難做出判斷，我們可以改用掃描電子顯微鏡(SEM)，且將倍數調至1000或大於1000倍數下做視察和測試。 依據JESD- Standard NO.22A121 class2.</p>	測試條件		最低儲存溫度	-55+0/-10°C	最高儲存溫度	85+10/-0°C	溫度保留時間	10分	溫度循環次數	1,500	Whisker長度在50µm之內。
測試條件												
最低儲存溫度	-55+0/-10°C											
最高儲存溫度	85+10/-0°C											
溫度保留時間	10分											
溫度循環次數	1,500											

5.4 負荷壽命試驗(Operational Life Endurance:)

Test Item 項目	Conditions of Test 條件	Test Limits 規格
Load Life 負荷壽命	將金屬板微電阻置於70±2°C之烤箱中施加額定電流，90分鐘ON，30分鐘OFF，共1,000小時取出靜置60分鐘以上再量測阻值變化率。 依據 JIS-C5201-1 4.25	<p>≤±1.0%</p> <p>≤±2.0% (4527 &amp; 4527S series)</p> <p>外觀無損傷</p>



備註

非發行管制文件  
自行注意版本更新

非經允許，禁止自行影印文件

發行管制章 DATA Center.

Series No. 60

## 6 字碼表示法: (所有產品均以4字碼表示)

6.1 產品阻值是以兩種方式表示：

- a. 以“R”字指示  $\Omega$  的小數點位置
  - 例如  $1\text{m}\Omega$  產品字碼是 R001
  - 例如  $25\text{m}\Omega$  產品字碼是 R025
  - 例如  $100\text{m}\Omega$  產品字碼是 R100
- b. 以“m”字指示  $\text{m}\Omega$  的小數點位置
  - 例如  $0.25\text{m}\Omega$  產品字碼是 0m25
  - 例如  $0.5\text{m}\Omega$  產品字碼是 0m50
  - 例如  $5.5\text{m}\Omega$  產品字碼是 5m50
  - 例如  $25.5\text{m}\Omega$  產品字碼是 25m5

6.2 LR1206 :

6.2.1  $1.0\text{m}\Omega$  以上及  $0.3\text{ m}\Omega$ :



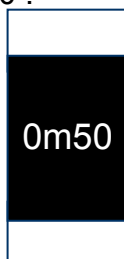
→ Ex. Resistance  $10\text{m}\Omega$  (for all LR1206 products)

6.2.2  $0.5\sim 0.6\text{ m}\Omega$ : (方塊記號)

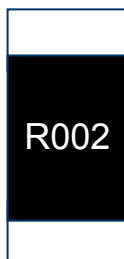
確定正背面。



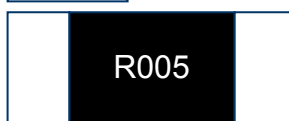
6.3 LR2010 :



→ Ex. Resistance  $0.5\text{m}\Omega$  (when resistance below than  $1\text{m}\Omega$ )



→ Ex. Resistance  $2\text{m}\Omega$  (when resistance below or equal than  $3\text{m}\Omega$ )



→ Ex. Resistance  $5\text{m}\Omega$  (when resistance greater than  $3\text{m}\Omega$ )

備

非 發 行 管 制 文 件  
自 行 注 意 版 本 更 新

發行管制章 DATA Center.

註

非經允許，禁止自行影印文件

Series No. 60

6.4 LR2512 :



→ Ex. Resistance 0.5mΩ (when resistance below than 1mΩ)



→ Ex. Resistance 3mΩ (when resistance below or equal than 4mΩ)



→ Ex. Resistance 5mΩ (when resistance greater than 4mΩ)

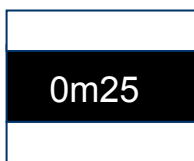


→ Ex. Resistance 5.25mΩ (when resistance greater than 4mΩ)



→ Ex. Resistance 25.5mΩ (when resistance greater than 4mΩ)

6.5 LR2725 :



→ Ex. Resistance 0.25mΩ (or 0.25mΩ only)



→ Ex. Resistance 2.5mΩ (for 1.5mΩ and 2.5mΩ only)



→ Ex. Resistance 3mΩ (for 1m、2m and 3mΩ only)

備

非發行管制文件  
自行注意版本更新

發行管制章 DATA Center.

註

非經允許，禁止自行影印文件

Series No. **60**

6.6 LR2728 :



Ex. Resistance 5mΩ (for all LR2728 products)

6.7 LR4527 :



Ex: Resistance 2mΩ.



Ex: Resistance 0.5mΩ.

6.8 LR4527S :



Ex: Resistance 2mΩ.



Ex: Resistance 0.5mΩ.

6.9 標準字碼外觀一覽表:

Marking Type	R	m	1	2	3	4	5	6	7	8	9	0
	LR1206 LR2010 LR2512 LR2725 LR2728 LR4527 LR4527S	R	m	1	2	3	4	5	6	7	8	9

備

非發行管制文件  
自行注意版本更新

發行管制章 DATA Center.

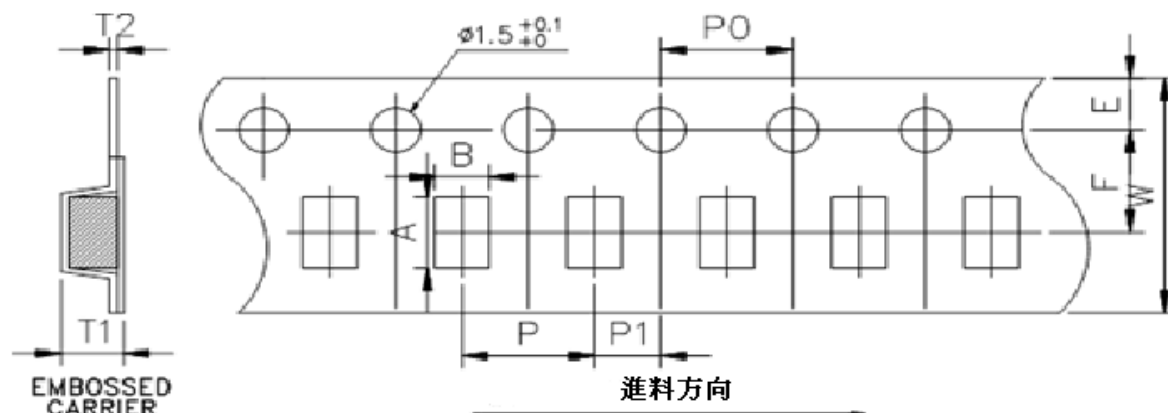
註

非經允許，禁止自行影印文件

Series No. 60

7 包裝規格:

7.1 承載帶尺寸:



單位: mm

DIM Item	A	B	W	E	F	T1	T2	P	P0	10*P0	P1
LR1206 (0.3~0.6mΩ)	3.50±0.10	1.90±0.10	8.0±0.15	1.75±0.10	3.5±0.10	1.27±0.10	0.23±0.10	4.0±0.10	4.0±0.10	40.0±0.20	2.0±0.10
LR1206 (≥1.0mΩ)	3.48±0.10	1.83±0.10	8.0±0.15	1.75±0.10	3.5±0.10	1.10±0.10	0.20±0.05	4.0±0.10	4.0±0.10	40.0±0.20	2.0±0.10
LR2010	5.45±0.10	2.90±0.10	12.0±0.15	1.75±0.10	5.5±0.10	1.33±0.10	0.23±0.05	4.0±0.10	4.0±0.10	40.0±0.20	2.0±0.10
LR2512 (0.3mΩ)	6.74±0.10	3.50±0.10	12.0±0.15	1.75±0.10	5.5±0.10	1.60±0.10	0.24±0.05	8.0±0.10	4.0±0.10	40.0±0.20	2.0±0.10
LR2512	6.75±0.10	3.50±0.10	12.0±0.15	1.75±0.10	5.5±0.10	1.30±0.10	0.20±0.05	4.0±0.10	4.0±0.10	40.0±0.20	2.0±0.10
LR2725	7.15±0.10	6.75±0.10	12.0±0.15	1.75±0.10	5.5±0.10	1.95±0.10	0.25±0.05	8.0±0.10	4.0±0.10	40.0±0.20	2.0±0.10
LR2728	7.15±0.10	7.70±0.10	12.0±0.15	1.75±0.10	5.5±0.10	1.45±0.10	0.25±0.05	12.0±0.10	4.0±0.10	40.0±0.20	2.0±0.10
LR4527	11.80±0.10	7.20±0.10	24.0±0.15	1.75±0.10	11.5±0.10	2.00±0.10	0.30±0.10	12.0±0.10	4.0±0.10	40.0±0.20	2.0±0.10
LR4527S	11.80±0.10	7.20±0.10	24.0±0.15	1.75±0.10	11.5±0.10	2.00±0.10	0.30±0.10	12.0±0.10	4.0±0.10	40.0±0.20	2.0±0.10

7.2 包裝型式(Packaging Model):

Type	Tape width	Max. Packaging Quantity (pcs/reel)		
		Embossed Plastic Type		
		4mm pitch	8mm pitch	12mm pitch
LR1206(0.3~0.6mΩ)	8mm	2,000pcs	--	--
LR1206(≥1.0mΩ)		4,000pcs	--	--
LR2010	12mm	2,000pcs	--	--
LR2512(0.3mΩ)		--	1,000pcs	--
LR2512		4,000pcs	--	--
LR2725		--	1,000pcs	--
LR2728		--	--	1,000pcs
LR4527 LR4527S	24mm	--	--	500pcs

備

非發行管制文件  
自行注意版本更新

發行管制章 DATA Center.

註

非經允許，禁止自行影印文件

Series No. 60

7.3 塑膠圓盤尺寸(Reel Dimensions):



單位: mm

Reel Type / Tape	W	M	A	B	C	D
7" reel for 8 mm tape	9.0 ± 0.5	178 ± 2.0	2.0 ± 0.5	13.5 ± 0.5	21.0 ± 0.5	60.0 ± 1.0
7" reel for 12 mm tape	13.8 ± 0.5					80.0 ± 1.0
7" reel for 24 mm tape	25.0 ± 1.0			60.0 ± 1.0		

7.4 標籤表示(Label):



備註

非發行管制文件  
自行注意版本更新

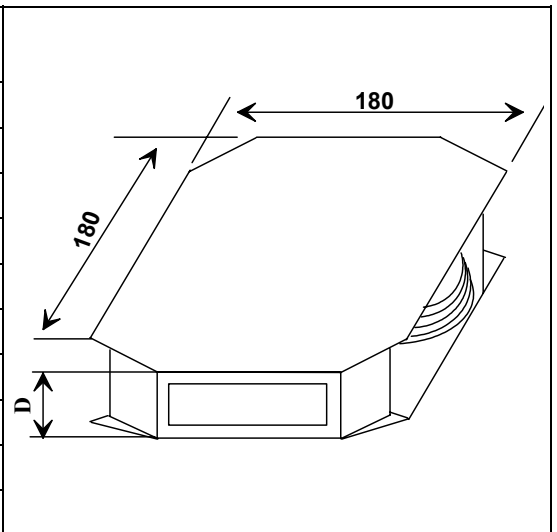
非經允許，禁止自行影印文件

發行管制章 DATA Center.

Series No. 60

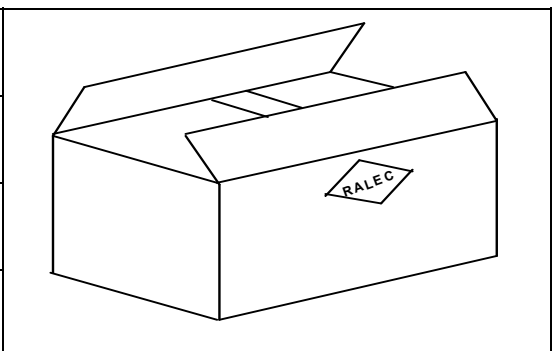
7.5 內盒尺寸

Reel Number (for 8 mm tape)	Reel Number ( for 12 mm tape)	Reel Number ( for 24 mm tape)	D Dimension (mm)
1	-	-	12
2	1	-	24
3	2	1	36
4	-	-	48
5	3	2	60
6	4	-	72
7	-	3	84
8	-	-	96
9	-	-	108
10	-	4	120



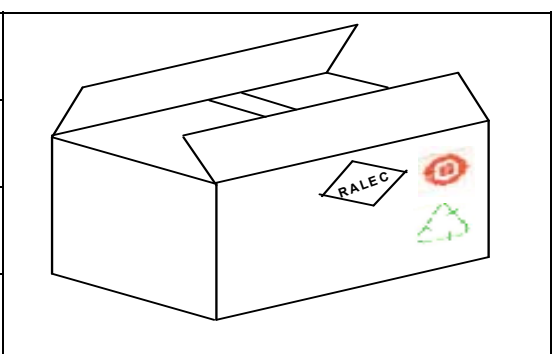
7.6 外箱尺寸

10R內盒個數	長(mm)	寬(mm)	厚(mm)
2	272	205	210
4	375	280	210
8	544	380	210



7.7 外銷中國大陸外箱尺寸:

10R內盒個數	長(mm)	寬(mm)	厚(mm)
2	272	205	210
4	375	280	210
8	544	380	210



備

非 發 行 管 制 文 件  
自 行 注 意 版 本 更 新

發行管制章 DATA Center.

註

非經允許，禁止自行影印文件

Series No. **60**



**8 技術資料(此為建議值，請客戶使用時依實際應用作調整)**

**8.1 建議焊錫條件：**

表面黏著的零組件將在溫度245 °C/3秒下測試其焊錫性。 以下為典型的焊接例子可提供可靠的焊接且不會造成任何損傷。



建議 IR Reflow Soldering Profile



建議 double-wave Soldering Profile

實線：典型值  
虛線：界限值

備註

非發行管制文件  
自行注意版本更新

非經允許，禁止自行影印文件

發行管制章 DATA Center.

Series No. **60**

8.2 建議 Land Pattern:



Type	Maximum Power Rating (Watts)	Resistance Range (mΩ)	Dimensions - in millimeters		
			a	b	i
LR1206	0.5 & 1.0 & 1.5	0.3~0.6	1.65	2.18	0.90
		1.0 ~ 50.0	1.60		1.00
LR2010	1.0	0.5 ~ 3.0	2.89	2.92	1.22
		3.1 ~ 100.0	2.29		2.41
LR2512	1.0 & 1.5	0.3 ~ 4.0	3.05	3.68	1.27
		4.1 ~ 100.0	2.11		3.18
	2.0	0.3 ~ 4.0	3.05		1.27
		4.1 ~ 75.0	2.11		3.18
	3.0	0.3~0.5	3.05		1.27
		0.6~2.9 & 4.1 ~ 10.0	2.19		3.00
3.0 ~ 4.0	2.79	1.80			
LR2725	4.0	0.20 ~ 3.0	3.18	6.86	1.32
LR2728	3.0 & 3.5 & 4.0	4.0 ~ 100.0	2.75	7.82	3.51
LR4527S	3.0	0.5 ~ 5.0	4.80	8.74	5.51
		5.1 ~ 20.0	3.40		8.31
LR4527	5.0	0.5 ~ 5.0	4.80	8.74	5.51
		5.1 ~ 200.0	3.40		8.31

備

非發行管制文件  
自行注意版本更新

發行管制章 DATA Center.

註

非經允許，禁止自行影印文件

Series No. **60**

### 8.3 點膠方式建議

8.3.1 因製程關係，本公司產品結構會有兩側偏薄現象(如下圖示)



8.3.2 建議Wave Solder 製程客戶注意點膠之間距，如兩個紅膠間距過大，容易造成紅膠未黏住電阻本體，產生掉件(如圖一)問題，建議客戶點膠的間距適度縮小(如圖二)，或點於本體中央(如圖三)。



## 9 儲存期限:

9.1 在儲存環境 $25\pm 5^{\circ}\text{C}$ 、 $60\pm 15\%$ 之條件下可儲存二年。

## 10 附件

10.1 文件修訂記錄表 (QA-QR-027)

備

非發行管制文件  
自行注意版本更新

發行管制章 DATA Center.

註

非經允許，禁止自行影印文件

Series No. 60

## X-ON Electronics

Largest Supplier of Electrical and Electronic Components

*Click to view similar products for [Current Sense Resistors - SMD category](#):*

*Click to view products by [RALEC manufacturer](#):*

Other Similar products are found below :

[5112](#) [65709-330JE](#) [PF2512FKF7W0R007L](#) [PR2512FKF7W0R003L](#) [PR2512FKF7W0R005L](#) [RCWL0603R500JNEA](#) [ERJ-3BQF1R1V](#) [ERJ-L14UJ42MU](#) [2-2176088-5](#) [PF2512FKF7W0R006L](#) [PF2512FKF7W0R033L](#) [2-2176089-4](#) [CD2015FC-0.10-1%](#) [PR2512FKF7W0R004L](#) [CGSSL1R01J](#) [CGSSL1R047J](#) [RC1005F124CS](#) [RCWE2512R110FKEA](#) [RCWL0805R330JNEA](#) [RL73H3AR47FTE](#) [RL73K3AR56JTDF](#) [RL7520WT-R001-F](#) [RL7520WT-R009-G](#) [RL7520WT-R020-F](#) [RLP73N1ER43JTD](#) [TL3AR01FTDG](#) [TLR3A20DR0005FTDG](#) [LRC-LR2512LF-01-R820J](#) [ERJ-3BQF4R3V](#) [ERJ-L14UF68MU](#) [TLR3A20DR001FTDG](#) [TLR3A30ER0005FTDG](#) [WR06X104JGLJ](#) [RLP73K1ER82JTD](#) [TL2BR01F](#) [TLR3A20DR01FTDG](#) [WSR3R0600FEA32](#) [ERJ-14BQF1R6U](#) [ERJ-14BQJR30U](#) [SP1220RJT](#) [SP1R12J](#) [ERJ-14BQF6R2U](#) [RL7520WT-R039-G](#) [PF1206FRF7W0R02L](#) [RL7520WT-R002-F](#) [RL7520WT-R047-F](#) [RLP73N2BR068FTDF](#) [RL7520WT-R005-F](#) [RCWE2512R220FKEA](#) [RCWE120625L0FMEA](#)