

1 適用範圍:

- 1.1 本承認書適用於本公司所生產的無鉛、無鹵素之RTA系列厚膜排列晶片電阻器。
- 1.2 本公司之無鉛產品意指符合RoHS要求的端電極無鉛，而存在於電阻層玻璃材料中的鉛是符合RoHS的鉛排外條款。
- 1.3 該產品是屬於通用型系列。
- 1.4 AEC-Q200的報告可依據客戶要求提供。

2 型別名稱:

(例)



型別	尺寸	回路數	電極構造	電阻值		容差	包裝型式
厚膜排列 晶片電阻器	01(0201) 02(0402) 03(0603)	2:2回路 4:4回路 8:8回路	D:凸電極 C:凹電極	3-碼	EX. 10Ω=100 4.7Ω=4R7 JUMPER=000	D=± 0.5% F=± 1% G=± 2% J=± 5%	TH : 2 mm Pitch Carrier Tape 10000 pcs
				4-碼	EX. 10.2Ω=10R2 10KΩ=1002 JUMPER=0000		.

IE		QA	Sales	備註	發行管制章 DATA Center.
制訂	審查	核准	會簽	簽	
					非發行管制文件 自行注意版本更新 非經允許，禁止自行影印文件

3 規格表:

3.1 阻值範圍: $\geq 1\Omega$ & 0Ω

型別	額定功率	最高額定電壓	最高過負荷電壓	T.C.R (ppm/°C) 溫度係數	阻值範圍			Number of Terminals 端子數	Number of Resistors 電阻數	JUMPER (0Ω) 額定電流	JUMPER (0Ω) 阻值	
					D(±0.5%) E-24、E-96	F(±1%) E-24、E-96	G(±2%)、J(±5%) E-24				F (±1%)	J (±5%)
RTA01-2D (0201)	$\frac{1}{32}$ W	12.5V	25V	±500	-----	-----	$3\Omega \leq R < 10\Omega$	4	2	0.5A	-----	50mΩ MAX.
				±300	-----	-----	$10\Omega \leq R < 1K\Omega$					
				±200	-----	-----	$1K\Omega \leq R \leq 1M\Omega$					
RTA02-2D (0402)	$\frac{1}{16}$ W	25V	50V	±300	-----	$1\Omega \leq R < 10\Omega$	$1\Omega \leq R < 10\Omega$	4	2	1A	25mΩ MAX.	50mΩ MAX.
				±200	-----	$10\Omega \leq R \leq 10M\Omega$	$10\Omega \leq R \leq 10M\Omega$					
RTA03-2D (0603)	$\frac{1}{16}$ W	50V	100V	±200	-----	$10\Omega \leq R \leq 10M\Omega$	$1\Omega \leq R \leq 10M\Omega$	4	2	1A	-----	50mΩ MAX.
RTA02-4D (0402)	$\frac{1}{16}$ W	25V	50V	±300	-----	$1\Omega \leq R < 10\Omega$	$1\Omega \leq R < 10\Omega$	8	4	1A	25mΩ MAX.	50mΩ MAX.
				±200	-----	$10\Omega \leq R \leq 10M\Omega$	$10\Omega \leq R \leq 10M\Omega$					
RTA02-4C (0402)	$\frac{1}{16}$ W	25V	50V	±400	-----	$1\Omega \leq R < 10\Omega$	$1\Omega \leq R < 10\Omega$	8	4	1A	-----	50mΩ MAX.
±200	-----	$10\Omega \leq R \leq 1M\Omega$	$10\Omega \leq R \leq 1M\Omega$									
RTA03-4D (0603)	$\frac{1}{16}$ W	50V	100V	±200	$22\Omega \leq R \leq 470K\Omega$	$1\Omega \leq R \leq 10M\Omega$	$1\Omega \leq R \leq 10M\Omega$	8	4	1A	25mΩ MAX.	50mΩ MAX.
RTA03-4C (0603)	$\frac{1}{16}$ W	50V	100V	±200	-----	$1\Omega \leq R \leq 1M\Omega$	$1\Omega \leq R \leq 10M\Omega$	8	4	1A	-----	50mΩ MAX.
RTA02-8D (0402)	$\frac{1}{16}$ W	25V	50V	±250	-----	$10\Omega \leq R \leq 10M\Omega$	$1\Omega \leq R \leq 10M\Omega$	16	8	1A	-----	50mΩ MAX.
RTA03-8C (0603)	$\frac{1}{16}$ W	50V	100V	±200	-----	$1\Omega \leq R \leq 1M\Omega$	$1\Omega \leq R \leq 10M\Omega$	16	8	1A	-----	50mΩ MAX.
RTA03-2C (0603)	$\frac{1}{16}$ W	50V	100V	±200	-----	$1\Omega \leq R \leq 1M\Omega$	$1\Omega \leq R \leq 10M\Omega$	4	2	1A	-----	50mΩ MAX.
RTA02-2C (0402)	$\frac{1}{16}$ W	25V	50V	±650	-----	$3\Omega \leq R \leq 10\Omega$	$3\Omega \leq R < 10\Omega$	4	2	1A	-----	50mΩ MAX.
				±200		$10\Omega \leq R < 1M\Omega$	$10\Omega \leq R \leq 1M\Omega$					
使用溫度範圍				-55°C ~ +155°C								

備

非發行管制文件
自行注意版本更新

發行管制章 DATA Center.

註

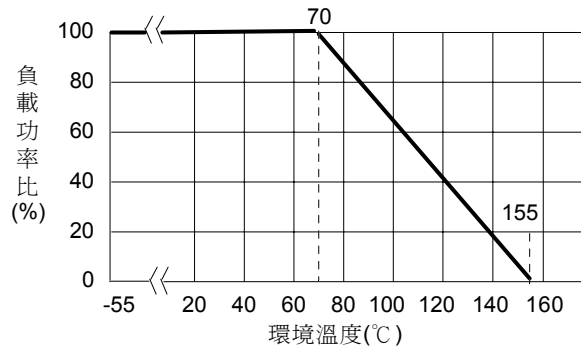
非經允許，禁止自行影印文件

Series No. 60

3.2 功率衰減曲線:

使用溫度範圍：-55 ~ 155 °C

周圍溫度若超過70°C至155°C之間，功率可照下圖曲線予以修定之。



3.3 額定電壓或額定電流:

3.3.1 阻值範圍: $\geq 1\Omega$

額定電壓:對於額定功率之直流或交流(商用週率有效值rms.)電壓。

可用下列公式求得，但求得之值若超過規格表內之最高電壓時，則以最高額定電壓為其額定電壓。

$$E = \sqrt{R \times P}$$

E=額定電壓(V)

P=額定功率(W)

R=公稱阻值(Ω)

3.3.2 阻值範圍:(0 Ω)

額定電流:對於額定功率之直流或交流(商用週率有效值rms.)電流。

可用下列公式求得，但求得之值若超過規格表內之最高電流時，則以最高額定電流為其額定電流。

$$I = \sqrt{P/R}$$

I=額定電流(A)

P=額定功率(W)

R=公稱阻值(Ω)

4 尺寸: (mm)



備註

非發行管制文件
自行注意版本更新

非經允許，禁止自行影印文件

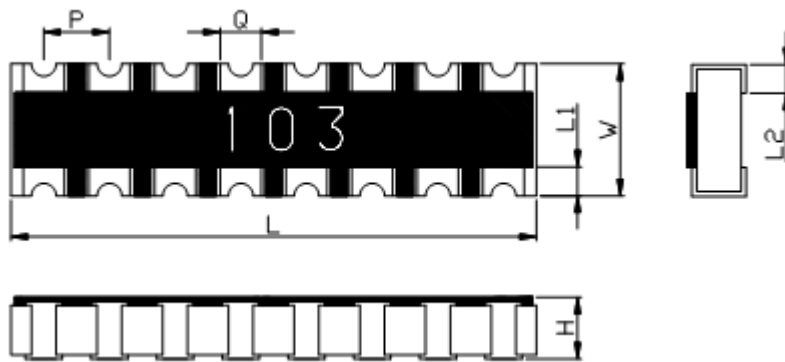
發行管制章 DATA Center.

Series No. **60**

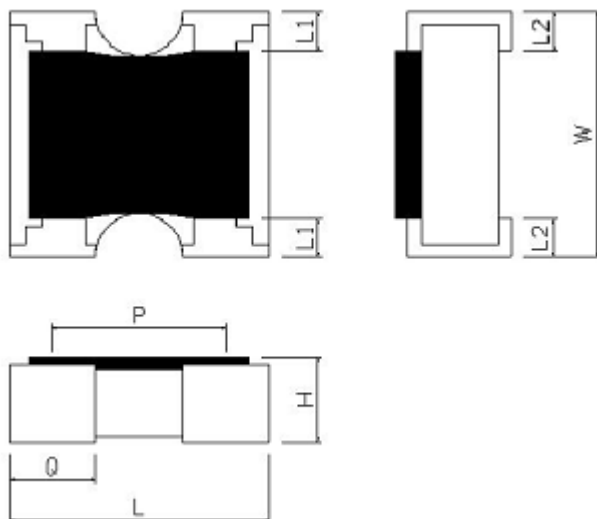
RTA02-8D / RTA03-8C



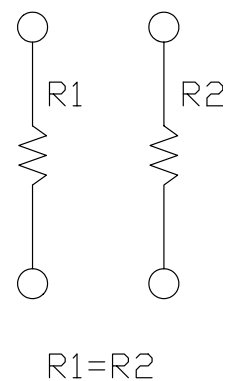
Circuits



RTA01-2D / RTA02-2D



Circuits



備註

非發行管制文件
自行注意版本更新

非經允許，禁止自行影印文件

發行管制章 DATA Center.

Series No. 60



尺寸 型別	L	W	H	L1	L2	P	Q
RTA01-2D (0201)	0.80±0.10	0.60±0.10	0.30±0.05	0.15±0.10	0.15±0.05	(0.50)	0.35±0.10
RTA02-2D (0402)	1.00±0.10	1.00±0.10	0.30±0.05	0.15±0.10	0.25±0.10	(0.67)	0.33±0.10
RTA03-2D (0603)	1.60±0.15	1.60±0.15	0.45±0.10	0.30±0.15	0.30±0.15	(0.80)	0.60±0.10
RTA02-4D (0402)	2.00±0.10	1.00±0.10	0.40±0.10	0.20±0.10	0.25±0.10	(0.50)	0.30±0.10
RTA02-4C (0402)	2.00±0.10	1.00±0.10	0.40±0.10	0.15±0.10	0.25±0.10	(0.50)	0.30±0.10
RTA03-4D (0603)	3.20±0.20	1.60±0.15	0.50±0.10	0.30±0.15	0.30±0.15	(0.80)	0.50±0.10
RTA03-4C (0603)	3.20±0.15	1.60±0.15	0.55±0.10	0.35±0.15	0.45±0.15	(0.80)	0.50±0.10
RTA02-8D (0402)	4.00±0.20	1.60±0.10	0.40±0.10	0.30±0.15	0.30±0.10	(0.50)	0.25±0.10
RTA03-8C (0603)	6.40±0.20	1.60±0.20	0.55±0.10	0.30±0.15	0.40±0.15	(0.80)	0.50±0.10
RTA03-2C (0603)	1.60±0.15	1.60±0.15	0.55±0.10	0.30±0.15	0.40±0.15	(0.80)	0.50±0.10
RTA02-2C (0402)	1.00±0.10	1.00±0.10	0.30±0.10	0.18±0.10	0.25±0.10	(0.50)	0.30±0.10

備

非發行管制文件
自行注意版本更新

發行管制章 DATA Center.

註

非經允許，禁止自行影印文件

Series No. **60**

5 結構圖:

D(Convex) Type



1	陶瓷基板	Ceramic substrate	6	2nd 保護層	2nd Protective coating
2	背面內部電極	Bottom inner electrode	7	字碼	Marking
3	正面內部電極	Top inner electrode	8	側面內部電極	Terminal inner electrode
4	電阻層	Resistive layer	9	Ni 層電鍍	Ni plating
5	1st 保護層	1st Protective coating	10	Sn 層電鍍	Sn plating

C(Concave) Type



1	陶瓷基板	Ceramic substrate	6	2nd 保護層	2nd Protective coating
2	背面內部電極	Bottom inner electrode	7	字碼	Marking
3	正面內部電極	Top inner electrode	8	側面內部電極	Terminal inner electrode
4	電阻層	Resistive layer	9	Ni 層電鍍	Ni plating
5	1st 保護層	1st Protective coating	10	Sn 層電鍍	Sn plating

備

非 發 行 管 制 文 件
自 行 注 意 版 本 更 新

發行管制章 DATA Center.

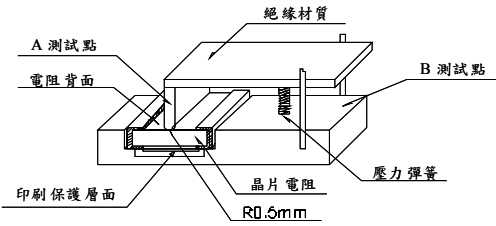
註

非經允許，禁止自行影印文件

Series No. 60

6 信賴性實驗項目

6.1 電氣性能試驗(Electrical Performance Test)

Item 項目	Conditions 條件	Specifications規格															
		Resistors	Jumper														
Temperature Coefficient of Resistance 溫度係數	$TCR (ppm/^{\circ}C) = \frac{(R2 - R1)}{R1 (T2 - T1)} \times 10^6$ R1:室溫下量測之阻值(Ω) R2:-55°C或+125°C下量測之阻值(Ω) T1:室溫之溫度(°C) T2:-55°C或+125°C之溫度(°C)。 根據 JIS-C5201-1 4.8	參考3.規格表	NA.														
Short Time Overload 短時間過負荷	施2.5倍的額定電壓5秒,靜置30分鐘以上再量測阻值變化率。(額定電壓值請參考 3.規格表) 根據 JIS-C5201-1 4.13	0.5%、1%:±(1.0%+0.05Ω) 2%、5% :±(2.0%+0.10Ω)	參考3. 規格表。 外觀無損傷,無短路及燒毀現象。														
Insulation Resistance 絕緣電阻試驗	將排列晶片電阻置於治具上,在正負極施加100 VDC一分鐘後,測量電極與保護層及電極與基板(底材)間之絕緣電阻值。 根據 JIS-C5201-1 4.6 	≥ 10 ⁹ Ω															
Dielectric Withstand Voltage 絕緣耐電壓	將排列晶片電阻置於治具上,在正、負極施加300 VAC一分鐘。 根據 JIS-C5201-1 4.7	無短路或燒毀現象。															
Intermittent Overload 斷續過負荷	置於恆溫箱中,施加2.5倍額定電壓,1秒ON,25秒OFF,計10,000次取出靜置60分鐘後量測阻值變化量。 根據 JIS-C5201-1 4.13	±(5.0%+0.10Ω)	參考3. 規格表。 外觀無損傷,無短路及燒毀現象。														
Noise Level 雜音測驗	根據 JIS-C5201-1 4.12 測試方法。	<table border="1"> <thead> <tr> <th>阻值範圍</th> <th>雜音(Noise)</th> </tr> </thead> <tbody> <tr> <td>R < 100Ω</td> <td>≤ -10db (0.32 uV/V)</td> </tr> <tr> <td>100Ω ≤ R < 1KΩ</td> <td>≤ 0db (1.0 uV/V)</td> </tr> <tr> <td>1KΩ ≤ R < 10KΩ</td> <td>≤ 10db (3.2 uV/V)</td> </tr> <tr> <td>10KΩ ≤ R < 100KΩ</td> <td>≤ 15db (5.6 uV/V)</td> </tr> <tr> <td>100KΩ ≤ R < 1MΩ</td> <td>≤ 20db (10 uV/V)</td> </tr> <tr> <td>1MΩ ≤ R</td> <td>≤ 30db (32 uV/V)</td> </tr> </tbody> </table>	阻值範圍	雜音(Noise)	R < 100Ω	≤ -10db (0.32 uV/V)	100Ω ≤ R < 1KΩ	≤ 0db (1.0 uV/V)	1KΩ ≤ R < 10KΩ	≤ 10db (3.2 uV/V)	10KΩ ≤ R < 100KΩ	≤ 15db (5.6 uV/V)	100KΩ ≤ R < 1MΩ	≤ 20db (10 uV/V)	1MΩ ≤ R	≤ 30db (32 uV/V)	NA
阻值範圍	雜音(Noise)																
R < 100Ω	≤ -10db (0.32 uV/V)																
100Ω ≤ R < 1KΩ	≤ 0db (1.0 uV/V)																
1KΩ ≤ R < 10KΩ	≤ 10db (3.2 uV/V)																
10KΩ ≤ R < 100KΩ	≤ 15db (5.6 uV/V)																
100KΩ ≤ R < 1MΩ	≤ 20db (10 uV/V)																
1MΩ ≤ R	≤ 30db (32 uV/V)																

備

非發行管制文件
自行注意版本更新

發行管制章 DATA Center.

註

非經允許,禁止自行影印文件

Series No. 60

6.2 機械性試驗(Mechanical Performance Test)

Item 項目	Conditions 條件	Specifications規格	
		Resistors	Jumper
Resistance to Solvent 耐溶劑性試驗	浸於20~25°C異丙醇溶劑中5±0.5分鐘後取出靜置48hrs以上再量測阻值變化率。 根據 JIS-C5201-1 4.29	01-2D:±(1.0%+0.05Ω) 其它:±(0.5%+0.05Ω)	參考 3. 規格表
Solderability 焊錫性	前處理: 將晶片電阻放置於PCT試驗機內,在溫度105°C、濕度100%及氣壓1.22×10 ⁵ pa的飽和條件下進行4小時的老化測試,取出後靜置於室溫下2小時。 測試方法 ◎焊錫爐測試: 將電阻浸於235±5°C之爐中2±0.5秒後取出置於顯微鏡下觀察焊錫面積。 依據 JIS-C5201-1 4.17	導體吃錫面積應大於95%。	
Resistance to Soldering Heat 抗焊錫熱	◎測試項目一(焊錫爐測試): 浸於260+5/-0°C之錫爐中10 秒+1/-0,取出靜置60分鐘以上,再量測阻值變化率。 ◎測試項目二(焊錫爐測試) 浸於260+5/-0°C之錫爐中30+1/-0秒,取出後洗淨。置於顯微鏡下觀察焊錫面積。 依據 JIS-C5201-1 4.18	試驗項目一: (1).阻值變化率 $\Delta R\% = \pm(1.0\% + 0.05\Omega)$ (2).電極外觀無異常,無側導脫落。 試驗項目二: (1).導體吃錫面積應大於95%。 (2).在電極邊緣處不應見到下層的物質(例如白基板)。	參考 3. 規格表

備

非發行管制文件
自行注意版本更新

發行管制章 DATA Center.

註

非經允許,禁止自行影印文件

Series No. 60

Item 項目	Conditions 條件	Specifications規格	
		Resistors	Jumper
Joint Strength of Solder 焊錫粘合強度	<p>前處理: 將晶片電阻放置於PCT試驗機內,在溫度105°C、濕度100%及氣壓1.22×10^5 pa的飽和條件下進行4小時的老化測試,取出後靜置於室溫下2小時。</p> <p>◎測試項目一(固著性測試): 將晶片電阻焊於固著性測試板中,置於端電極測試機上,以半徑R0.5之測試探針朝施力方向施加力量,並保持10 sec,於負荷下量測阻值變化率。 力量:1.02-2C=10N 2.其它型別=20N 3.01-2D=5N</p>  <p>依據 JIS-C5201-1 4.32</p> <p>◎測試項目二(彎折性測試): 將晶片電阻焊於彎折性測試板中,置於彎折測試機上,在測試板中央施力下壓,於負荷下量測阻值變化率。 下壓深度(D): (1)01-2D=3mm (2)其它=5mm</p>  <p>依據 JIS-C5201-1 4.33</p>	<p>試驗項目一: (1).阻值變化率 $\Delta R\% = \pm(1.0\% + 0.05\Omega)$。 (2).外觀無損傷無側導脫落。</p> <p>試驗項目二: (1).阻值變化率 $\Delta R\% = \pm(1.0\% + 0.05\Omega)$。 (2).外觀無損傷無側導脫落及本體斷裂發生。</p>	<p>參考3.規格表</p>

備

非發行管制文件
自行注意版本更新

發行管制章 DATA Center.

註

非經允許,禁止自行影印文件

Series No. 60

6.3 環境試驗(Environmental Test)

Item 項目	Conditions 條件	Specifications規格											
		Resistors	Jumper										
Resistance to Dry Heat 耐熱性試驗	置於155±5°C之烤箱中1000±4 hr，取出靜置1 hr以上再量測阻值變化率。 依據 JIS-C5201-1 4.25	0.5%、1%:±(1.0%+0.05Ω) 2%、5%:±(2.0%+0.10Ω)	參考3.規格表										
		外觀無損傷，無短路及燒毀現象。											
Thermal Shock 冷熱沖擊	將排列晶片電阻置入冷熱沖擊機中，溫度為-55°C 15分鐘，+125°C 15分鐘，共計循環300次後取出，靜置60分鐘再量測阻值變化率。 <table border="1" style="margin-left: 20px;"> <tr><th colspan="2">測試條件</th></tr> <tr><td>最低溫度</td><td>-55±5°C</td></tr> <tr><td>最高溫度</td><td>125±5°C</td></tr> <tr><td>溫度保留時間</td><td>15 分鐘</td></tr> </table> 依據 MIL-STD 202 Method 107	測試條件		最低溫度	-55±5°C	最高溫度	125±5°C	溫度保留時間	15 分鐘	±(1.0%+0.05Ω)	參考3.規格表		
測試條件													
最低溫度	-55±5°C												
最高溫度	125±5°C												
溫度保留時間	15 分鐘												
		外觀無損傷，無短路及燒毀現象。											
Loading Life in Moisture 耐濕負荷	置於溫度40±2°C相對濕度90~95%恆溫恆濕槽中，並施加額定電壓，90分鐘ON，30分鐘OFF，共1,000 hr取出靜置60分鐘以上再量測阻值變化率。 依據 JIS-C5201-1 4.24	0.5%、1%:±(2.0%+0.10Ω) 2%、5%:±(3.0%+0.10Ω)	參考3.規格表										
		外觀無損傷，無短路及燒毀現象。											
Load Life 負荷壽命	置於70±2°C之烤箱中施加額定電壓，90分鐘ON，30分鐘OFF，共1,000 hrs取出靜置60分鐘以上再量測阻值變化率。 依據 JIS-C5201-1 4.25	0.5%、1%:±(2.0%+0.10Ω) 2%、5%:±(3.0%+0.10Ω)	參考3.規格表										
		外觀無損傷，無短路及燒毀現象。											
Low Temperature Operation 低溫操作	將排列晶片電阻放置-55°C恆溫箱中60分鐘，施加額定電壓45分鐘，停止施壓15分鐘取出後靜置8±1 hrs再量測阻值變化率。 依據 MIL-R-55342D 4.7.4	0.5%、1%:±(0.5%+0.05Ω) 2%、5% :±(1.0%+0.05Ω)	參考3.規格表										
		外觀無損傷，無短路及燒毀現象。											
Whisker試驗	◎測試項目(冷熱衝擊測試): 將晶片電阻置放於冷熱衝擊試驗箱內，並依下列條件做測試，試驗後置於室溫下2小時。 <table border="1" style="margin-left: 20px;"> <tr><th colspan="2">測試條件</th></tr> <tr><td>最低儲存溫度</td><td>-55+0/-10°C</td></tr> <tr><td>最高儲存溫度</td><td>85+10/-0°C</td></tr> <tr><td>溫度保留時間</td><td>10分</td></tr> <tr><td>溫度循環次數</td><td>1,500</td></tr> </table> ◎檢查 將放大鏡的倍數調至40或大於40的倍數下做視察和測試，如果此方法難做出判斷，我們可以改用掃描電子顯微鏡(SEM)，且將倍數調至1000或大於1000倍數下做視察和測試。 依據JESD Standard NO.22A121 class2.	測試條件		最低儲存溫度	-55+0/-10°C	最高儲存溫度	85+10/-0°C	溫度保留時間	10分	溫度循環次數	1,500	Whisker長度在50µm之內。	
測試條件													
最低儲存溫度	-55+0/-10°C												
最高儲存溫度	85+10/-0°C												
溫度保留時間	10分												
溫度循環次數	1,500												

備

非發行管制文件
自行注意版本更新

發行管制章 DATA Center.

註

非經允許，禁止自行影印文件

Series No. 60

7 建議焊錫條件:

7.1 Lead Free IR-Reflow Soldering Profile



備註:零件最高耐溫 $260^{+5/-0}$ °C,10秒。

7.2 烙鐵焊錫方法: 350 ± 10 °C 3秒之內。

備

非發行管制文件
自行注意版本更新

發行管制章 DATA Center.

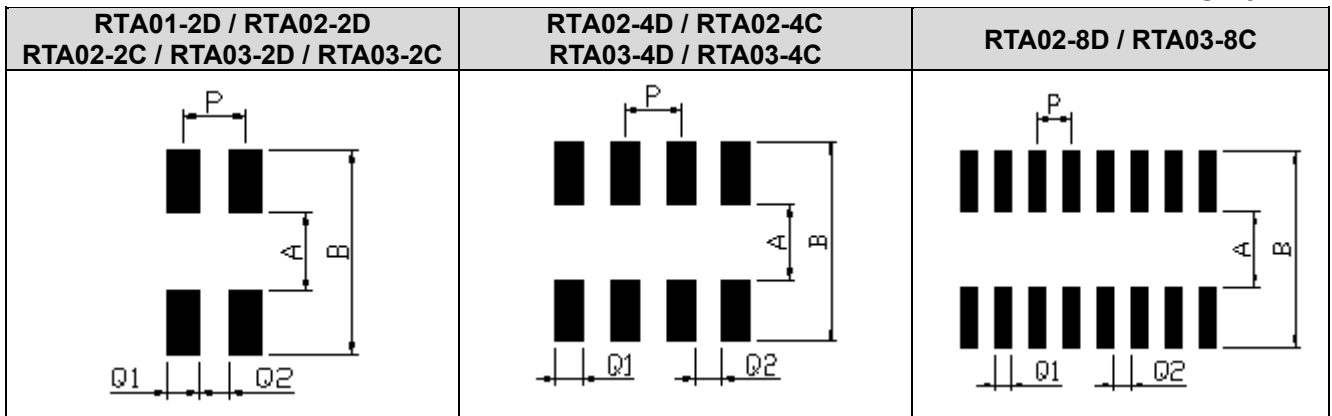
註

非經允許，禁止自行影印文件

Series No. 60

8 建議 Land Pattern Design (For Reflow Soldering) :

Unit:mm



型別 \ 尺寸	A	B	P	Q1	Q2
RTA01-2D	0.30	0.90	0.50	0.30	0.20
RTA02-2D	0.50	2.00	0.67	0.33	0.34
RTA03-2D	1.00	2.60	0.80	0.40	0.40
RTA02-4D RTA02-4C	0.50	2.00	0.50	0.28	0.22
RTA03-4D RTA03-4C RTA03-2C	1.00	2.60	0.80	0.40	0.40
RTA03-8C	1.00	2.60	0.80	0.40	0.40
RTA02-8D	1.00	2.60	0.50	0.25	0.25
RTA02-2C	0.50	2.00	0.50	0.28	0.22

9 鍍層厚度:

- 9.1 鎳層(Ni)厚度: $\geq 2 \mu m$
- 9.2 純錫層(Tin): $\geq 3 \mu m$
- 9.3 電鍍純錫為霧錫。

備

非發行管制文件
自行注意版本更新

發行管制章 DATA Center.

註

非經允許，禁止自行影印文件

Series No. **60**

10 儲存期限:

10.1 在儲存環境 $25\pm 5^{\circ}\text{C}$ 、 $60\pm 15\%$ 之條件下可儲存二年。

11 電子信息產品標示外箱上以下列標籤進行標示:(外銷中國大陸)

	
<p>電子信息產品污染控制標誌</p>	<p>包裝回收標誌</p>

12 附件:

12.1 文件修訂記錄表 (QA-QR-027)

備註

非發行管制文件
自行注意版本更新

發行管制章 DATA Center.

非經允許，禁止自行影印文件

Series No. 60

X-ON Electronics

Largest Supplier of Electrical and Electronic Components

Click to view similar products for [Resistor Networks & Arrays](#) category:

Click to view products by [RALEC](#) manufacturer:

Other Similar products are found below :

[CS6600552K000B8768](#) [CSC06A0122K0GEJ](#) [M8340105K1002FGD03](#) [M8340105M4700JGD03](#) [M8340106M2002GCD03](#)
[M8340107K1471FGD03](#) [M8340107K2261FGD03](#) [M8340107M1501GGD03](#) [M8340108K1001FCD03](#) [M8340108K2402GGD03](#)
[M8340108K3240FGD03](#) [M8340108K3242FGD03](#) [M8340108K3322FCD03](#) [M8340109K2002FCD03](#) [M8340109K4700GGD03](#)
[M8340109M4701GCD03](#) [M8340109MA010GHD03](#) [EXB-24N121JX](#) [EXB-24N330JX](#) [EXB-24N470JX](#) [744C083101JTR](#) [EXB-U14360JX](#)
[EXB-U18240JX](#) [744C083270JTR](#) [745C102472JP](#) [745X101103JP](#) [767161104G](#) [MDP1603100KGE04](#) [770101223](#) [MNR04M0APJ471](#)
[MNR14E0APJ100](#) [MNR18E0APJ102](#) [MNR18E0APJ680](#) [ACAS06S0830339P100](#) [ACAS06S0830343P100](#) [ACAS06S0830344P100](#)
[RAVF164DJT68K0](#) [RM2012A-102/104-PBVW10](#) [RM2012A-102503-PBVW10](#) [RM2012A-502104-PBVW10](#) [NRSN04I4J220TRF](#)
[NRSNA4I4J330TRF](#) [8B472TR4](#) [ACAS06S0830341P100](#) [ACAS06S0830342P100](#) [ACAS06S0830345P100](#) [EXB-18N390JX](#) [EXB-U14220JX](#)
[EXB-U14470JX](#) [EXB-U18330JX](#)