

# 厚膜晶片電阻器規格標準書

## 1 適用範圍:

本承認書適用於本公司所生產的無鉛、無鹵素之RTT系列厚膜晶片電阻器。

## 2 型別名稱:

(例)

| 型別            | 尺寸   | 電阻值   | 容差   | 包裝型式  |
|---------------|--|---|--|---|
| 無鉛厚膜<br>晶片電阻器 | 01(0201)<br>02(0402)<br>03(0603)<br>05(0805)<br>06(1206)<br>12(1210)<br>20(2010)<br>25(2512) | 3-碼<br>E24系列<br>EX. 10Ω = 100<br>4.7Ω = 4R7<br>4-碼<br>E96系列<br>EX. 10.2Ω = 10R2<br>10KΩ = 1002<br>JUMPER<br>000 | B = ± 0.1%<br>D = ± 0.5%<br>F = ± 1%<br>G = ± 2%<br>J = ± 5% | TH: 2 mm Pitch 紙帶 (卷裝) 10000 pcs<br>TP: 4 mm Pitch 紙帶 (卷裝) 5000 pcs<br>P2: 4 mm Pitch 紙帶 (卷裝) 10000 pcs<br>P3: 4 mm Pitch 紙帶 (卷裝) 15000 pcs<br>P4: 4 mm Pitch 紙帶 (卷裝) 20000 pcs<br>TE: 4 mm Pitch 膠帶 (卷裝) 4000 pcs<br>BA: 散裝 (盒裝) |

## 3 規格表:

### 3.1 阻值範圍: ≥ 1Ω

| 型別              | 額定功率   | 最高額定電壓 | 最高過負荷電壓 | T.C.R (ppm/°C)<br>溫度係數 | 阻值範圍                   |                        |                      |                            | JUMPER (0Ω)<br>額定電流 |             | JUMPER (0Ω)<br>阻值 |              |               |
|-----------------|--------|--------|---------|------------------------|------------------------|------------------------|----------------------|----------------------------|---------------------|-------------|-------------------|--------------|---------------|
|                 |        |        |         |                        | B(± 0.1%)<br>E-24、E-96 | D(± 0.5%)<br>E-24、E-96 | F(± 1%)<br>E-24、E-96 | G(± 2%)<br>J(± 5%)<br>E-24 | J<br>(± 5%)         | F<br>(± 1%) | J<br>(± 5%)       | F<br>(± 1%)  |               |
| RTT01<br>(0201) | 1/20 w | 25V    | 50V     | ± 600                  | -----                  | 1Ω ≤ R < 25Ω           | 1Ω ≤ R < 25Ω         | 1Ω ≤ R < 25Ω               | 0.5A                | 0.5A        | 50mΩ<br>MAX.      | 35mΩ<br>MAX. |               |
|                 |        |        |         | ± 250                  | -----                  | 25Ω ≤ R ≤ 10MΩ         | 25Ω ≤ R ≤ 10MΩ       | 25Ω ≤ R ≤ 10MΩ             |                     |             |                   |              |               |
| RTT02<br>(0402) | 1/16 w | 50V    | 100V    | ± 100                  | 100Ω ≤ R ≤ 1MΩ         | 100Ω ≤ R ≤ 1MΩ         | 100Ω ≤ R ≤ 1MΩ       | 100Ω ≤ R ≤ 1MΩ             | 1A                  | 1.5A        | 50mΩ<br>MAX.      | 20mΩ<br>MAX. |               |
|                 |        |        |         | ± 200                  | -----                  | 10Ω ≤ R < 100Ω         | 10Ω ≤ R < 100Ω       | 10Ω ≤ R < 100Ω             |                     |             |                   |              | 1M < R ≤ 20MΩ |
|                 |        |        |         | +500<br>-200           | -----                  | 1Ω ≤ R < 10Ω           | 1Ω ≤ R < 10Ω         | 1Ω ≤ R < 10Ω               |                     |             |                   |              | 1Ω ≤ R < 10Ω  |
| RTT03<br>(0603) | 1/10 w | 75V    | 150V    | ± 100                  | 100Ω ≤ R ≤ 1MΩ         | 100Ω ≤ R ≤ 1MΩ         | 33Ω ≤ R ≤ 1MΩ        | -----                      | 1A                  | 2A          | 50mΩ<br>MAX.      | 20mΩ<br>MAX. |               |
|                 |        |        |         | ± 200                  | -----                  | 1Ω ≤ R < 100Ω          | 1Ω ≤ R < 33Ω         | 1M < R ≤ 10MΩ              |                     |             |                   |              | 1Ω ≤ R ≤ 20MΩ |
| RTT05<br>(0805) | 1/8 w  | 150V   | 300V    | ± 100                  | 100Ω ≤ R ≤ 1MΩ         | 100Ω ≤ R ≤ 1MΩ         | 33Ω ≤ R ≤ 1MΩ        | -----                      | 2A                  | 2.5A        | 50mΩ<br>MAX.      | 20mΩ<br>MAX. |               |
|                 |        |        |         | ± 200                  | -----                  | 1Ω ≤ R < 100Ω          | 1Ω ≤ R < 33Ω         | 1M < R ≤ 10MΩ              |                     |             |                   |              | 1Ω ≤ R ≤ 20MΩ |
| RTT06<br>(1206) | 1/4 w  | 200V   | 400V    | ± 100                  | 100Ω ≤ R ≤ 1MΩ         | 100Ω ≤ R ≤ 1MΩ         | 33Ω ≤ R ≤ 1MΩ        | -----                      | 2A                  | 3.5A        | 50mΩ<br>MAX.      | 20mΩ<br>MAX. |               |
|                 |        |        |         | ± 200                  | -----                  | 1Ω ≤ R < 100Ω          | 1Ω ≤ R < 33Ω         | 1M < R ≤ 10MΩ              |                     |             |                   |              | 1Ω ≤ R ≤ 20MΩ |
| RTT12<br>(1210) | 1/2 w  | 200V   | 400V    | ± 100                  | 100Ω ≤ R ≤ 1MΩ         | 33Ω ≤ R ≤ 1MΩ          | 33Ω ≤ R ≤ 1MΩ        | -----                      | 2A                  | 4A          | 50mΩ<br>MAX.      | 20mΩ<br>MAX. |               |
|                 |        |        |         | ± 200                  | -----                  | -----                  | 10Ω ≤ R < 33Ω        | 10Ω ≤ R ≤ 20MΩ             |                     |             |                   |              |               |
|                 |        |        |         | ± 400                  | -----                  | -----                  | 1Ω ≤ R < 10Ω         | 1Ω ≤ R < 10Ω               |                     |             |                   |              |               |
| RTT20<br>(2010) | 3/4 w  | 200V   | 400V    | ± 100                  | 100Ω ≤ R ≤ 1MΩ         | 33Ω ≤ R ≤ 1MΩ          | 10Ω ≤ R ≤ 1MΩ        | -----                      | 2A                  | 5A          | 50mΩ<br>MAX.      | 20mΩ<br>MAX. |               |
|                 |        |        |         | ± 200                  | -----                  | -----                  | -----                | 10Ω ≤ R ≤ 10MΩ             |                     |             |                   |              |               |
|                 |        |        |         | ± 400                  | -----                  | -----                  | 1Ω ≤ R < 10Ω         | 1Ω ≤ R < 10Ω               |                     |             |                   |              |               |
| RTT25<br>(2512) | 1 w    | 200V   | 400V    | ± 100                  | 100Ω ≤ R ≤ 1MΩ         | 33Ω ≤ R ≤ 1MΩ          | 10Ω ≤ R ≤ 1MΩ        | -----                      | 2A                  | 7A          | 50mΩ<br>MAX.      | 20mΩ<br>MAX. |               |
|                 |        |        |         | ± 200                  | -----                  | -----                  | -----                | 10Ω ≤ R ≤ 10MΩ             |                     |             |                   |              |               |
|                 |        |        |         | ± 400                  | -----                  | -----                  | 1Ω ≤ R < 10Ω         | 1Ω ≤ R < 10Ω               |                     |             |                   |              |               |

使用溫度範圍: -55°C ~ +155°C (0201: -55°C ~ +125°C)

核准

劉和誠

審查

王壽

制定

王壽

備註

非發行管制文件  
自行注意版本更新

發行管制章 DATA Center.

非經允許，禁止自行影印文件。

序號: 60

# 厚膜晶片電阻器規格標準書

## 3.2 阻值範圍: <math>1\Omega</math>

| 型別              | 額定功率  | 最高額定電流 | 最高過負荷電流 | T.C.R ( ppm / $^{\circ}\text{C}$ )<br>溫度係數       | 阻值範圍  |
|-----------------|-------|--------|---------|--|---|
|                 |       |        |         |  | F( $\pm 1\%$ )、G( $\pm 2\%$ )、J( $\pm 5\%$ )<br>E-24、E-96 |
| RTT02<br>(0402) | 1/16W | 0.88A  | 2.2A    | $\pm 600$  | $80 \leq R < 200 \text{ m}\Omega$                         |
|                 |       |        |         | $\pm 300$  | $200 \leq R < 400 \text{ m}\Omega$                        |
|                 |       |        |         | $\pm 250$  | $400 \leq R < 600 \text{ m}\Omega$                        |
|                 |       |        |         | $\pm 200$  | $600 \leq R < 1000 \text{ m}\Omega$                       |
| RTT03<br>(0603) | 1/10W | 1.29A  | 3.22A   | $\pm 600$  | $60 \leq R < 100 \text{ m}\Omega$                         |
|                 |       |        |         | $\pm 300$  | $100 \leq R < 200 \text{ m}\Omega$                        |
|                 |       |        |         | $\pm 600$  | $200 \leq R < 500 \text{ m}\Omega$                        |
|                 |       |        |         | $\pm 400$  | $500 \leq R < 1000 \text{ m}\Omega$                       |
| RTT05<br>(0805) | 1/8W  | 3.53A  | 8.82A   | $\pm 1500$                                       | $10 \leq R < 19 \text{ m}\Omega$                          |
|                 |       |        |         | $\pm 1200$                                       | $19 \leq R < 33 \text{ m}\Omega$                          |
|                 |       |        |         | $\pm 800$  | $33 \leq R < 50 \text{ m}\Omega$                          |
|                 |       |        |         | $\pm 600$  | $50 \leq R < 100 \text{ m}\Omega$                         |
|                 |       |        |         | $\pm 200$  | $100 \leq R < 1000 \text{ m}\Omega$                       |
| RTT06<br>(1206) | 1/3W  | 5.77A  | 14.42A  | $\pm 1500$                                       | $10 \leq R < 19 \text{ m}\Omega$                          |
|                 |       |        |         | $\pm 1200$                                       | $19 \leq R < 25 \text{ m}\Omega$                          |
|                 |       |        |         | $\pm 1000$                                       | $25 \leq R < 50 \text{ m}\Omega$                          |
|                 |       |        |         | $\pm 600$  | $50 \leq R < 100 \text{ m}\Omega$                         |
|                 |       |        |         | $\pm 200$  | $100 \leq R < 1000 \text{ m}\Omega$                       |
| RTT12<br>(1210) | 1/2W  | 7.07A  | 17.67A  | $\pm 1500$                                       | $10 \leq R < 19 \text{ m}\Omega$                          |
|                 |       |        |         | $\pm 1000$                                       | $19 \leq R < 25 \text{ m}\Omega$                          |
|                 |       |        |         | $\pm 700$  | $25 \leq R < 50 \text{ m}\Omega$                          |
|                 |       |        |         | $\pm 400$  | $50 \leq R < 100 \text{ m}\Omega$                         |
|                 |       |        |         | $\pm 200$  | $100 \leq R < 1000 \text{ m}\Omega$                       |
| RTT20<br>(2010) | 3/4W  | 8.66A  | 21.65A  | $\pm 1500$                                       | $10 \leq R < 19 \text{ m}\Omega$                          |
|                 |       |        |         | $\pm 1200$                                       | $19 \leq R < 25 \text{ m}\Omega$                          |
|                 |       |        |         | $\pm 900$  | $25 \leq R < 50 \text{ m}\Omega$                          |
|                 |       |        |         | $\pm 500$  | $50 \leq R < 100 \text{ m}\Omega$                         |
|                 |       |        |         | $\pm 200$  | $100 \leq R < 1000 \text{ m}\Omega$                       |
| RTT25<br>(2512) | 1 W   | 10A    | 25A     | $\pm 1500$                                       | $10 \leq R < 19 \text{ m}\Omega$                          |
|                 |       |        |         | $\pm 1200$                                       | $19 \leq R < 25 \text{ m}\Omega$                          |
|                 |       |        |         | $\pm 900$  | $25 \leq R < 50 \text{ m}\Omega$                          |
|                 |       |        |         | $\pm 500$  | $50 \leq R < 100 \text{ m}\Omega$                         |
|                 |       |        |         | $\pm 200$  | $100 \leq R < 1000 \text{ m}\Omega$                       |
| 使用溫度範圍          |       |        |         | -55 $^{\circ}\text{C}$ ~ +155 $^{\circ}\text{C}$ |   |

備註

非發行管制文件  
自行注意版本更新

發行管制章 DATA Center.

非經允許，禁止自行影印文件。

序號：60

### 3.3 功率衰減曲線:

| 型別      | RTT01 (0201)                       | 其它                                 |
|---------|------------------------------------|------------------------------------|
| 使用溫度範圍  | -55°C ~ +125°C                     | -55°C ~ +155°C                     |
| 說明      | 周圍溫度若超過70°C至125°C之間，功率可照下圖曲線予以修定之。 | 周圍溫度若超過70°C至155°C之間，功率可照下圖曲線予以修定之。 |
| 功率衰減曲線圖 |                                    |                                    |

### 3.4 額定電壓或額定電流:

#### 3.4.1 阻值範圍: $\geq 1\Omega$

額定電壓:對於額定功率之直流或交流(商用週率有效值rms.)電壓。

可用下列公式求得，但求得之值若超過規格表內之最高電壓時，則以最高額定電壓為其額定電壓。

$$E = \sqrt{R \times P}$$

E=額定電壓(V)

P=額定功率(W)

R=公稱阻值( $\Omega$ )

#### 3.4.2 阻值範圍: $< 1\Omega$

額定電流:對於額定功率之直流或交流(商用週率有效值rms.)電流。

可用下列公式求得，但求得之值若超過規格表內之最高電流時，則以最高額定電流為其額定電流。

$$I = \sqrt{P/R}$$

I = 額定電流(A)

P=額定功率(W)

R=公稱阻值( $\Omega$ )

備註

非發行管制文件  
自行注意版本更新

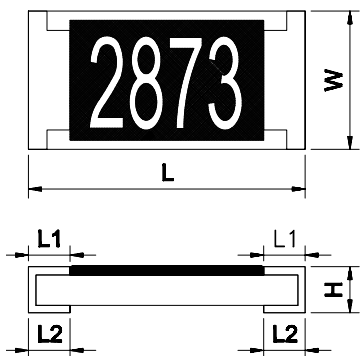
發行管制章 DATA Center.

非經允許，禁止自行影印文件。

序號: 60

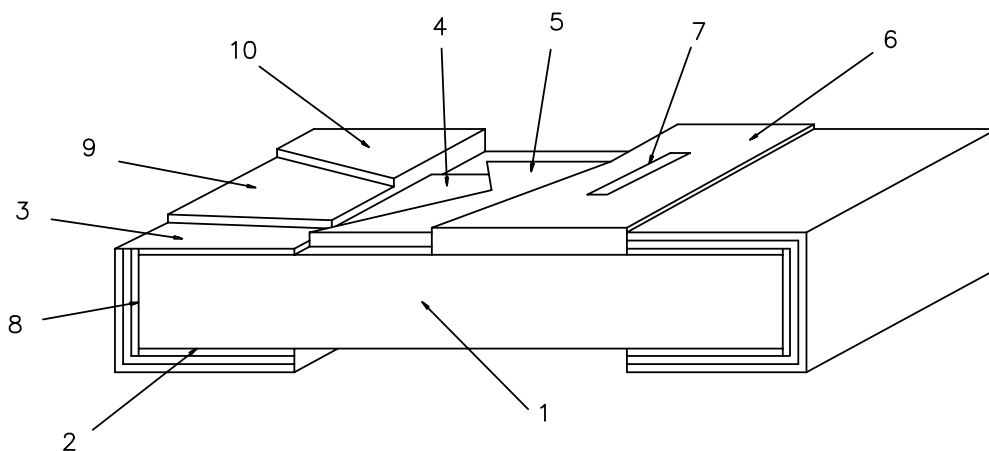
## 4 尺寸:

Unit : mm



| Dimension |           | L          | W          | H                                      | L1         | L2         |
|-----------|-----------|------------|------------|--|------------|------------|
| TYPE      | Size Code |            |            |  |            |            |
| RTT01     | 0201      | 0.60± 0.03 | 0.30± 0.03 | 0.23± 0.03                             | 0.15± 0.05 | 0.15± 0.05 |
| RTT02     | 0402      | 1.00± 0.10 | 0.50± 0.05 | 0.30± 0.05                             | 0.20± 0.10 | 0.25± 0.10 |
| RTT03     | 0603      | 1.60± 0.10 | 0.80± 0.10 | 0.45± 0.10                             | 0.30± 0.15 | 0.30± 0.15 |
| RTT05     | 0805      | 2.00± 0.10 | 1.25± 0.10 | 0.50± 0.10                             | 0.35± 0.20 | 0.35± 0.15 |
| RTT06     | 1206      | 3.05± 0.10 | 1.55± 0.10 | 0.55 <sup>+0.10</sup> <sub>-0.05</sub> | 0.45± 0.20 | 0.35± 0.15 |
| RTT12     | 1210      | 3.05± 0.10 | 2.55± 0.10 | 0.55± 0.10                             | 0.50± 0.20 | 0.50± 0.20 |
| RTT20     | 2010      | 5.00± 0.20 | 2.50± 0.20 | 0.55± 0.10                             | 0.60± 0.20 | 0.60± 0.20 |
| RTT25     | 2512      | 6.30± 0.20 | 3.20± 0.20 | 0.55± 0.10                             | 0.60± 0.20 | 0.60± 0.20 |

## 5 結構圖:



|   |         |                        |    |         |                          |
|---|---------|------------------------|----|---------|--------------------------|
| 1 | 陶瓷基板    | Ceramic substrate      | 6  | 2nd 保護層 | 2nd Protective coating   |
| 2 | 背面內部電極  | Bottom inner electrode | 7  | 字碼      | Marking                  |
| 3 | 正面內部電極  | Top inner electrode    | 8  | 側面內部電極  | Terminal inner electrode |
| 4 | 電阻層     | Resistive layer        | 9  | Ni 層電鍍  | Ni plating               |
| 5 | 1st 保護層 | 1st Protective coating | 10 | Sn 層電鍍  | Sn plating               |

備註

非發行管制文件  
自行注意版本更新

發行管制章 DATA Center.

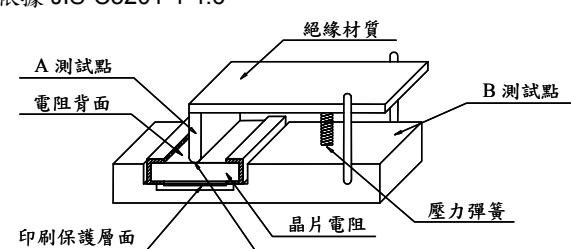
非經允許，禁止自行影印文件。

序號：60

# 厚膜晶片電阻器規格標準書

## 6 信賴性試驗項目:

### 6.1 電氣性能試驗(Electrical Performance Test)

| ITEM<br>項目                                    | Conditions<br>條件   | Specifications規格  |                |           |         |                   |             |                 |             |                  |               |                  |              |                 |        |                 |        |        |        |      |  |  |  |  |  |  |  |  |      |       |      |      |    |    |    |    |    |      |       |       |    |       |       |     |       |       |  |         |
|---|--|---|----------------|-----------|---------|-------------------|-------------|-----------------|-------------|------------------|---------------|------------------|--------------|-----------------|--------|-----------------|--------|--------|--------|------|--|--|--|--|--|--|--|--|------|-------|------|------|----|----|----|----|----|------|-------|-------|----|-------|-------|-----|-------|-------|--|---------|
|   |  | Resistors   | Jumper         |           |         |                   |             |                 |             |                  |               |                  |              |                 |        |                 |        |        |        |      |  |  |  |  |  |  |  |  |      |       |      |      |    |    |    |    |    |      |       |       |    |       |       |     |       |       |  |         |
| Temperature Coefficient of Resistance<br>溫度係數 | $TCR \text{ (ppm / } ^\circ\text{C)} = \frac{(R2 - R1)}{R1 (T2 - T1)} \times 10^6$ R1:室溫下量測之阻值(Ω)<br>R2:-55°C或+125°C下量測之阻值(Ω)<br>T1:室溫之溫度(°C)<br>T2:-55°C或+125°C之溫度(°C)。<br>依據 JIS-C5201-1 4.8   | 參考3.規格表   | NA             |           |         |                   |             |                 |             |                  |               |                  |              |                 |        |                 |        |        |        |      |  |  |  |  |  |  |  |  |      |       |      |      |    |    |    |    |    |      |       |       |    |       |       |     |       |       |  |         |
| Short Time Overload<br>短時間過負荷                 | 施加2.5倍的額定電壓5秒，靜置30分鐘以上再量測阻值變化率。(額定電壓值請參考 3.規格表)<br>Jumper:施加最高過負荷電流: <table border="1" style="width:100%; text-align:center;"> <tr> <td>型別</td> <td>RTT01</td> <td>RTT02</td> <td>RTT03</td> <td>RTT05</td> <td>RTT06</td> <td>RTT12</td> <td>RTT20</td> <td>RTT25</td> </tr> <tr> <td>Jumper</td> <td>(0201)</td> <td>(0402)</td> <td>(0603)</td> <td>(0805)</td> <td>(1206)</td> <td>(1210)</td> <td>(2010)</td> <td>(2512)</td> </tr> <tr> <td>額定電流</td> <td></td> <td></td> <td></td> <td></td> <td></td> <td></td> <td></td> <td></td> </tr> <tr> <td>± 5%</td> <td>1.25A</td> <td>2.5A</td> <td>2.5A</td> <td>5A</td> <td>5A</td> <td>5A</td> <td>5A</td> <td>5A</td> </tr> <tr> <td>± 1%</td> <td>1.25A</td> <td>3.75A</td> <td>5A</td> <td>6.25A</td> <td>8.75A</td> <td>10A</td> <td>12.5A</td> <td>17.5A</td> </tr> </table> 依據 JIS-C5201-1 4.13   | 型別  | RTT01          | RTT02     | RTT03   | RTT05             | RTT06       | RTT12           | RTT20       | RTT25            | Jumper        | (0201)           | (0402)       | (0603)          | (0805) | (1206)          | (1210) | (2010) | (2512) | 額定電流 |  |  |  |  |  |  |  |  | ± 5% | 1.25A | 2.5A | 2.5A | 5A | 5A | 5A | 5A | 5A | ± 1% | 1.25A | 3.75A | 5A | 6.25A | 8.75A | 10A | 12.5A | 17.5A | 1.阻值範圍:≥1Ω<br>0.1%、0.5%、1%± (1.0%+0.05Ω)<br>2%、5%± (2.0%+0.10Ω)<br>2.阻值範圍:<1Ω<br>1%、2%、5%± (2.0%+0.001Ω) | 參考3.規格表 |
| 型別  | RTT01  | RTT02   | RTT03          | RTT05     | RTT06   | RTT12             | RTT20       | RTT25           |             |                  |               |                  |              |                 |        |                 |        |        |        |      |  |  |  |  |  |  |  |  |      |       |      |      |    |    |    |    |    |      |       |       |    |       |       |     |       |       |  |         |
| Jumper  | (0201)   | (0402)  | (0603)         | (0805)    | (1206)  | (1210)            | (2010)      | (2512)          |             |                  |               |                  |              |                 |        |                 |        |        |        |      |  |  |  |  |  |  |  |  |      |       |      |      |    |    |    |    |    |      |       |       |    |       |       |     |       |       |  |         |
| 額定電流  |  |   |                |           |         |                   |             |                 |             |                  |               |                  |              |                 |        |                 |        |        |        |      |  |  |  |  |  |  |  |  |      |       |      |      |    |    |    |    |    |      |       |       |    |       |       |     |       |       |  |         |
| ± 5%  | 1.25A  | 2.5A  | 2.5A           | 5A        | 5A      | 5A                | 5A          | 5A              |             |                  |               |                  |              |                 |        |                 |        |        |        |      |  |  |  |  |  |  |  |  |      |       |      |      |    |    |    |    |    |      |       |       |    |       |       |     |       |       |  |         |
| ± 1%  | 1.25A  | 3.75A   | 5A             | 6.25A     | 8.75A   | 10A               | 12.5A       | 17.5A           |             |                  |               |                  |              |                 |        |                 |        |        |        |      |  |  |  |  |  |  |  |  |      |       |      |      |    |    |    |    |    |      |       |       |    |       |       |     |       |       |  |         |
| Insulation Resistance<br>絕緣電阻試驗               | 將晶片電阻置於治具上，在正負極施加100 VDC一分鐘後測量電極與保護層及電極與基板(底材)之絕緣電阻值。<br>依據 JIS-C5201-1 4.6   | ≥10 <sup>9</sup> Ω  |                |           |         |                   |             |                 |             |                  |               |                  |              |                 |        |                 |        |        |        |      |  |  |  |  |  |  |  |  |      |       |      |      |    |    |    |    |    |      |       |       |    |       |       |     |       |       |  |         |
| Dielectric Withstand Voltage<br>絕緣耐電壓         | 將晶片電阻置於治具上，在正、負極施加VAC (參考下列)<br>RTT05、06、12、20、25 用500 VAC一分鐘<br>RTT01、02、03用300 VAC一分鐘<br>依據 JIS-C5201-1 4.7  | 無短路或燒毀現象。   |                |           |         |                   |             |                 |             |                  |               |                  |              |                 |        |                 |        |        |        |      |  |  |  |  |  |  |  |  |      |       |      |      |    |    |    |    |    |      |       |       |    |       |       |     |       |       |  |         |
| Intermittent Overload<br>斷續過負荷                | 置於恆溫箱中，施加2.5倍額定電壓，1秒ON，25秒OFF，計 10,000 <sup>+400</sup> <sub>-0</sub> 次取出靜置60分鐘後量測阻值變化量。<br>Jumper:施加最高過負荷電流: <table border="1" style="width:100%; text-align:center;"> <tr> <td>型別</td> <td>RTT01</td> <td>RTT02</td> <td>RTT03</td> <td>RTT05</td> <td>RTT06</td> <td>RTT12</td> <td>RTT20</td> <td>RTT25</td> </tr> <tr> <td>Jumper</td> <td>(0201)</td> <td>(0402)</td> <td>(0603)</td> <td>(0805)</td> <td>(1206)</td> <td>(1210)</td> <td>(2010)</td> <td>(2512)</td> </tr> <tr> <td>額定電流</td> <td></td> <td></td> <td></td> <td></td> <td></td> <td></td> <td></td> <td></td> </tr> <tr> <td>± 5%</td> <td>1.25A</td> <td>2.5A</td> <td>2.5A</td> <td>5A</td> <td>5A</td> <td>5A</td> <td>5A</td> <td>5A</td> </tr> <tr> <td>± 1%</td> <td>1.25A</td> <td>3.75A</td> <td>5A</td> <td>6.25A</td> <td>8.75A</td> <td>10A</td> <td>12.5A</td> <td>17.5A</td> </tr> </table> 依據 JIS-C5201-1 4.13 | 型別  | RTT01          | RTT02     | RTT03   | RTT05             | RTT06       | RTT12           | RTT20       | RTT25            | Jumper        | (0201)           | (0402)       | (0603)          | (0805) | (1206)          | (1210) | (2010) | (2512) | 額定電流 |  |  |  |  |  |  |  |  | ± 5% | 1.25A | 2.5A | 2.5A | 5A | 5A | 5A | 5A | 5A | ± 1% | 1.25A | 3.75A | 5A | 6.25A | 8.75A | 10A | 12.5A | 17.5A | 1.阻值範圍:≥1Ω<br>± (5.0%+0.10Ω)<br>2.阻值範圍:<1Ω<br>± (5.0%+0.001Ω)  | 參考3.規格表 |
| 型別  | RTT01  | RTT02   | RTT03          | RTT05     | RTT06   | RTT12             | RTT20       | RTT25           |             |                  |               |                  |              |                 |        |                 |        |        |        |      |  |  |  |  |  |  |  |  |      |       |      |      |    |    |    |    |    |      |       |       |    |       |       |     |       |       |  |         |
| Jumper  | (0201)   | (0402)  | (0603)         | (0805)    | (1206)  | (1210)            | (2010)      | (2512)          |             |                  |               |                  |              |                 |        |                 |        |        |        |      |  |  |  |  |  |  |  |  |      |       |      |      |    |    |    |    |    |      |       |       |    |       |       |     |       |       |  |         |
| 額定電流  |  |   |                |           |         |                   |             |                 |             |                  |               |                  |              |                 |        |                 |        |        |        |      |  |  |  |  |  |  |  |  |      |       |      |      |    |    |    |    |    |      |       |       |    |       |       |     |       |       |  |         |
| ± 5%  | 1.25A  | 2.5A  | 2.5A           | 5A        | 5A      | 5A                | 5A          | 5A              |             |                  |               |                  |              |                 |        |                 |        |        |        |      |  |  |  |  |  |  |  |  |      |       |      |      |    |    |    |    |    |      |       |       |    |       |       |     |       |       |  |         |
| ± 1%  | 1.25A  | 3.75A   | 5A             | 6.25A     | 8.75A   | 10A               | 12.5A       | 17.5A           |             |                  |               |                  |              |                 |        |                 |        |        |        |      |  |  |  |  |  |  |  |  |      |       |      |      |    |    |    |    |    |      |       |       |    |       |       |     |       |       |  |         |
| Noise Level<br>雜音測驗                           | 依據 JIS-C5201-1 4.12 測試方法。  | <table border="1" style="width:100%; text-align:center;"> <tr> <th>電阻(Resistance)</th> <th>雜音(Noise)</th> </tr> <tr> <td>R &lt;100Ω</td> <td>≤-10db(0.32 uV/V)</td> </tr> <tr> <td>100Ω ≤R&lt;1KΩ</td> <td>≤ 0db(1.0 uV/V)</td> </tr> <tr> <td>1KΩ ≤R&lt;10KΩ</td> <td>≤ 10db(3.2 uV/V)</td> </tr> <tr> <td>10KΩ ≤R&lt;100KΩ</td> <td>≤ 15db(5.6 uV/V)</td> </tr> <tr> <td>100KΩ ≤R&lt;1MΩ</td> <td>≤ 20db(10 uV/V)</td> </tr> <tr> <td>1MΩ ≤R</td> <td>≤ 30db(32 uV/V)</td> </tr> </table> | 電阻(Resistance) | 雜音(Noise) | R <100Ω | ≤-10db(0.32 uV/V) | 100Ω ≤R<1KΩ | ≤ 0db(1.0 uV/V) | 1KΩ ≤R<10KΩ | ≤ 10db(3.2 uV/V) | 10KΩ ≤R<100KΩ | ≤ 15db(5.6 uV/V) | 100KΩ ≤R<1MΩ | ≤ 20db(10 uV/V) | 1MΩ ≤R | ≤ 30db(32 uV/V) | NA     |        |        |      |  |  |  |  |  |  |  |  |      |       |      |      |    |    |    |    |    |      |       |       |    |       |       |     |       |       |  |         |
| 電阻(Resistance)                                | 雜音(Noise)  |   |                |           |         |                   |             |                 |             |                  |               |                  |              |                 |        |                 |        |        |        |      |  |  |  |  |  |  |  |  |      |       |      |      |    |    |    |    |    |      |       |       |    |       |       |     |       |       |  |         |
| R <100Ω                                       | ≤-10db(0.32 uV/V)  |   |                |           |         |                   |             |                 |             |                  |               |                  |              |                 |        |                 |        |        |        |      |  |  |  |  |  |  |  |  |      |       |      |      |    |    |    |    |    |      |       |       |    |       |       |     |       |       |  |         |
| 100Ω ≤R<1KΩ                                   | ≤ 0db(1.0 uV/V)  |   |                |           |         |                   |             |                 |             |                  |               |                  |              |                 |        |                 |        |        |        |      |  |  |  |  |  |  |  |  |      |       |      |      |    |    |    |    |    |      |       |       |    |       |       |     |       |       |  |         |
| 1KΩ ≤R<10KΩ                                   | ≤ 10db(3.2 uV/V)   |   |                |           |         |                   |             |                 |             |                  |               |                  |              |                 |        |                 |        |        |        |      |  |  |  |  |  |  |  |  |      |       |      |      |    |    |    |    |    |      |       |       |    |       |       |     |       |       |  |         |
| 10KΩ ≤R<100KΩ                                 | ≤ 15db(5.6 uV/V)   |   |                |           |         |                   |             |                 |             |                  |               |                  |              |                 |        |                 |        |        |        |      |  |  |  |  |  |  |  |  |      |       |      |      |    |    |    |    |    |      |       |       |    |       |       |     |       |       |  |         |
| 100KΩ ≤R<1MΩ                                  | ≤ 20db(10 uV/V)  |   |                |           |         |                   |             |                 |             |                  |               |                  |              |                 |        |                 |        |        |        |      |  |  |  |  |  |  |  |  |      |       |      |      |    |    |    |    |    |      |       |       |    |       |       |     |       |       |  |         |
| 1MΩ ≤R  | ≤ 30db(32 uV/V)  |   |                |           |         |                   |             |                 |             |                  |               |                  |              |                 |        |                 |        |        |        |      |  |  |  |  |  |  |  |  |      |       |      |      |    |    |    |    |    |      |       |       |    |       |       |     |       |       |  |         |

備註

非發行管制文件  
自行注意版本更新

發行管制章 DATA Center.

非經允許，禁止自行影印文件。

序號：60

|             |                     |      |            |
|-------------|---------------------|------|------------|
| RALEC<br>旺詮 | <b>厚膜晶片電阻器規格標準書</b> | 文件編號 | IE-SP-007  |
|             |                     | 版本日期 | 2009/06/08 |
|             |                     | 頁次   | 6/20       |

### 6.2 機械性能試驗(Mechanical Performance Test)

| ITEM<br>項目                           | Conditions<br>條件  | Specifications規格  |         |       |    |              |                          |                          |         |      |        |      |    |      |            |                  |                                  |   |  |
|--------------------------------------|---|---|---------|-------|----|--------------|--------------------------|--------------------------|---------|------|--------|------|----|------|------------|------------------|----------------------------------|---|--|
|                                      |   | Resistors   | Jumper  |       |    |              |                          |                          |         |      |        |      |    |      |            |                  |                                  |   |  |
| Core body strength<br>本體強度           | 使用R0.5的測試探針在本體中央向下施加10N { 1.02 kgf } 的負載持續10 sec。<br>1.RTT02、RTT03測試探針R0.2<br>2.RTT05、06、12、20、25測試探針R0.5<br>依據 JIS-C5201-1 4.15  | 1.阻值範圍: $\geq 1\Omega$<br>$\pm (1.0\%+0.05\Omega)$<br>2.阻值範圍: $< 1\Omega$<br>$\pm (1.0\%+0.001\Omega)$  | 參考3.規格表 |       |    |              |                          |                          |         |      |        |      |    |      |            |                  |                                  |   |  |
| Terminal Strength<br>端電極拉力測試         | 測試項目一:將電阻焊在電路板上,在電阻背面施以5N的力量持續10 sec後,檢查側導體外觀。(RTT01:3N)<br>測試項目二:將電阻焊在電路板上,逐漸施加力量於電阻背面,測試端電極最大剝離強度。<br>依據 JIS-C5201-1 4.16   | 項目一:外觀無損傷,無側導脫落及本體斷裂發生。<br>項目二:RTT01 $\geq 3N$<br>其它 $\geq 5N$  |         |       |    |              |                          |                          |         |      |        |      |    |      |            |                  |                                  |   |  |
| Resistance to Solvent<br>耐溶劑性試驗      | 浸於20~25°C異丙醇溶劑中5±0.5分鐘後,取出靜置48 hr以上,再量測阻值變化率。<br>依據 JIS-C5201-1 4.29  | 1.阻值範圍: $\geq 1\Omega$<br><table border="1" style="margin-left: 20px;"> <tr> <td>型別</td> <td>RTT01</td> <td>其它</td> </tr> <tr> <td><math>\Delta R\%</math></td> <td><math>\pm (1.0\%+0.05\Omega)</math></td> <td><math>\pm (0.5\%+0.05\Omega)</math></td> </tr> </table> 2.阻值範圍: $< 1\Omega$<br>$\pm (1.0\%+0.001\Omega)$ | 型別      | RTT01 | 其它 | $\Delta R\%$ | $\pm (1.0\%+0.05\Omega)$ | $\pm (0.5\%+0.05\Omega)$ | 參考3.規格表 |      |        |      |    |      |            |                  |                                  |   |  |
| 型別                                   | RTT01   | 其它  |         |       |    |              |                          |                          |         |      |        |      |    |      |            |                  |                                  |   |  |
| $\Delta R\%$                         | $\pm (1.0\%+0.05\Omega)$  | $\pm (0.5\%+0.05\Omega)$  |         |       |    |              |                          |                          |         |      |        |      |    |      |            |                  |                                  |   |  |
| Solderability<br>焊錫性                 | 前處理<br>將晶片電阻放置於PCT試驗機內,在溫度105°C、濕度100%及氣壓 $1.22 \times 10^5$ pa的飽和條件下進行4小時的老化測試,取出後靜置於室溫下2小時。<br>測試方法<br>◎測試項目一(焊錫爐測試):<br>將電阻浸於235±5°C之爐中2±0.5秒後取出置於顯微鏡下觀察焊錫面積。<br>◎測試項目二(小球平衡法):<br>將浸漬助焊劑後的電阻置放於Wetting Balance測試機,依下列條件做設定,並記錄晶片電阻焊錫潤濕時間。<br><br><table border="1" style="margin-left: 40px;"> <tr> <th colspan="2">焊錫槽平衡法測試條件</th> </tr> <tr> <td colspan="2" style="text-align: center;">條件</td> </tr> <tr> <td>焊錫溫度</td> <td>235±2°C</td> </tr> <tr> <td>浸漬速度</td> <td>1~5mm/S</td> </tr> <tr> <td>浸漬高度</td> <td>0.10mm</td> </tr> <tr> <td>浸漬角度</td> <td>水平</td> </tr> <tr> <td rowspan="3">錫球重量</td> <td>5mg → 0201</td> </tr> <tr> <td>25mg → 0402、0603</td> </tr> <tr> <td>200mg → 0805、1206、1210、2010、2512</td> </tr> </table><br>依據 SONY (SS-00254-2)<br>依據 JIS-C5201-1 4.17 | 焊錫槽平衡法測試條件  |         | 條件    |    | 焊錫溫度         | 235±2°C                  | 浸漬速度                     | 1~5mm/S | 浸漬高度 | 0.10mm | 浸漬角度 | 水平 | 錫球重量 | 5mg → 0201 | 25mg → 0402、0603 | 200mg → 0805、1206、1210、2010、2512 | 1.試驗項目一:<br>導體吃錫面積應大於95%。<br>2.試驗項目二:<br>Zero Cross Time在3秒內完成。 |  |
| 焊錫槽平衡法測試條件                           |   |   |         |       |    |              |                          |                          |         |      |        |      |    |      |            |                  |                                  |   |  |
| 條件                                   |   |   |         |       |    |              |                          |                          |         |      |        |      |    |      |            |                  |                                  |   |  |
| 焊錫溫度                                 | 235±2°C   |   |         |       |    |              |                          |                          |         |      |        |      |    |      |            |                  |                                  |   |  |
| 浸漬速度                                 | 1~5mm/S   |   |         |       |    |              |                          |                          |         |      |        |      |    |      |            |                  |                                  |   |  |
| 浸漬高度                                 | 0.10mm  |   |         |       |    |              |                          |                          |         |      |        |      |    |      |            |                  |                                  |   |  |
| 浸漬角度                                 | 水平  |   |         |       |    |              |                          |                          |         |      |        |      |    |      |            |                  |                                  |   |  |
| 錫球重量                                 | 5mg → 0201  |   |         |       |    |              |                          |                          |         |      |        |      |    |      |            |                  |                                  |   |  |
|                                      | 25mg → 0402、0603  |   |         |       |    |              |                          |                          |         |      |        |      |    |      |            |                  |                                  |   |  |
|                                      | 200mg → 0805、1206、1210、2010、2512  |   |         |       |    |              |                          |                          |         |      |        |      |    |      |            |                  |                                  |   |  |
| Resistance to Soldering Heat<br>抗焊錫熱 | ◎測試方法一(Reflow測試):<br>晶片電阻於取出後,應依順序完成下列步驟之試驗,並於每一步驟間元件應置於30°C和濕度70%,或較低的條件下2小時以上。  | 1.阻值範圍: $\geq 1\Omega$<br>$\Delta R\% = \pm (1.0\%+0.05\Omega)$<br>2.阻值範圍: $< 1\Omega$<br>$\Delta R\% = \pm (1.0\%+0.001\Omega)$  | 參考3.規格表 |       |    |              |                          |                          |         |      |        |      |    |      |            |                  |                                  |   |  |
|                                      |   | 電極外觀無異常,無側導脫落。  |         |       |    |              |                          |                          |         |      |        |      |    |      |            |                  |                                  |   |  |

|    |                     |                    |
|----|---------------------|--------------------|
| 備註 | 非發行管制文件<br>自行注意版本更新 | 發行管制章 DATA Center. |
|    | 非經允許,禁止自行影印文件。      | 序號: <b>60</b>      |

# 厚膜晶片電阻器規格標準書

| ITEM<br>項目        | Conditions<br>條件   | Specifications規格         |        |        |   |      |    |   |    |             |   |    |                  |   |           |                          |   |    |                 |   |           |                          |   |      |    |                   |      |              |     |       |            |    |        |              |            |     |            |            |     |  |            |    |  |      |       |  |  |  |
|-------------------|--|--------------------------|--------|--------|---|------|----|---|----|-------------|---|----|------------------|---|-----------|--------------------------|---|----|-----------------|---|-----------|--------------------------|---|------|----|-------------------|------|--------------|-----|-------|------------|----|--------|--------------|------------|-----|------------|------------|-----|--|------------|----|--|------|-------|--|--|--|
|                   |  | Resistors                | Jumper |        |   |      |    |   |    |             |   |    |                  |   |           |                          |   |    |                 |   |           |                          |   |      |    |                   |      |              |     |       |            |    |        |              |            |     |            |            |     |  |            |    |  |      |       |  |  |  |
|                   | <table border="1"> <thead> <tr> <th>步驟</th> <th>製程名稱</th> <th>試驗環境條件</th> </tr> </thead> <tbody> <tr> <td>1</td> <td>阻值量測</td> <td>室溫</td> </tr> <tr> <td>2</td> <td>烘乾</td> <td>125°C, 24小時</td> </tr> <tr> <td>3</td> <td>濕潤</td> <td>85°C, 85%, 168小時</td> </tr> <tr> <td>4</td> <td>Reflow(1)</td> <td>Reflow溫度曲線及元件表面溫度 Table1</td> </tr> <tr> <td>5</td> <td>濕潤</td> <td>85°C, 65%, 24小時</td> </tr> <tr> <td>6</td> <td>Reflow(2)</td> <td>Reflow溫度曲線及元件表面溫度 Table2</td> </tr> <tr> <td>7</td> <td>阻值量測</td> <td>室溫</td> </tr> </tbody> </table> <p>1.Reflow溫度曲線</p> <p>2. 元件表面溫度</p> <p>Table 1規格文件說明(1)</p> <table border="1"> <thead> <tr> <th>溫度保留時間:高於或等於230°C</th> <th>尖峰溫度</th> <th>測試元件表面溫度在前製程</th> </tr> </thead> <tbody> <tr> <td>30秒</td> <td>240°C</td> <td>150 至160°C</td> </tr> </tbody> </table> <p>Table 2規格文件說明(2)</p> <table border="1"> <thead> <tr> <th>溫度</th> <th>溫度保留時間</th> <th>測試元件表面溫度在前製程</th> </tr> </thead> <tbody> <tr> <td>高於或等於220°C</td> <td>90秒</td> <td>150 至160°C</td> </tr> <tr> <td>高於或等於230°C</td> <td>60秒</td> <td></td> </tr> <tr> <td>高於或等於240°C</td> <td>5秒</td> <td></td> </tr> <tr> <td>尖峰溫度</td> <td>245°C</td> <td></td> </tr> </tbody> </table> <p>◎測試方法二(焊錫爐測試):<br/>晶片電阻於取出後,應依順序完成下列步驟之試驗,並於每一步驟間元件應置於30°C和濕度70%,或較低的條件下2小時以上。</p> | 步驟                       | 製程名稱   | 試驗環境條件 | 1 | 阻值量測 | 室溫 | 2 | 烘乾 | 125°C, 24小時 | 3 | 濕潤 | 85°C, 85%, 168小時 | 4 | Reflow(1) | Reflow溫度曲線及元件表面溫度 Table1 | 5 | 濕潤 | 85°C, 65%, 24小時 | 6 | Reflow(2) | Reflow溫度曲線及元件表面溫度 Table2 | 7 | 阻值量測 | 室溫 | 溫度保留時間:高於或等於230°C | 尖峰溫度 | 測試元件表面溫度在前製程 | 30秒 | 240°C | 150 至160°C | 溫度 | 溫度保留時間 | 測試元件表面溫度在前製程 | 高於或等於220°C | 90秒 | 150 至160°C | 高於或等於230°C | 60秒 |  | 高於或等於240°C | 5秒 |  | 尖峰溫度 | 245°C |  |  |  |
| 步驟                | 製程名稱   | 試驗環境條件                   |        |        |   |      |    |   |    |             |   |    |                  |   |           |                          |   |    |                 |   |           |                          |   |      |    |                   |      |              |     |       |            |    |        |              |            |     |            |            |     |  |            |    |  |      |       |  |  |  |
| 1                 | 阻值量測   | 室溫                       |        |        |   |      |    |   |    |             |   |    |                  |   |           |                          |   |    |                 |   |           |                          |   |      |    |                   |      |              |     |       |            |    |        |              |            |     |            |            |     |  |            |    |  |      |       |  |  |  |
| 2                 | 烘乾   | 125°C, 24小時              |        |        |   |      |    |   |    |             |   |    |                  |   |           |                          |   |    |                 |   |           |                          |   |      |    |                   |      |              |     |       |            |    |        |              |            |     |            |            |     |  |            |    |  |      |       |  |  |  |
| 3                 | 濕潤   | 85°C, 85%, 168小時         |        |        |   |      |    |   |    |             |   |    |                  |   |           |                          |   |    |                 |   |           |                          |   |      |    |                   |      |              |     |       |            |    |        |              |            |     |            |            |     |  |            |    |  |      |       |  |  |  |
| 4                 | Reflow(1)  | Reflow溫度曲線及元件表面溫度 Table1 |        |        |   |      |    |   |    |             |   |    |                  |   |           |                          |   |    |                 |   |           |                          |   |      |    |                   |      |              |     |       |            |    |        |              |            |     |            |            |     |  |            |    |  |      |       |  |  |  |
| 5                 | 濕潤   | 85°C, 65%, 24小時          |        |        |   |      |    |   |    |             |   |    |                  |   |           |                          |   |    |                 |   |           |                          |   |      |    |                   |      |              |     |       |            |    |        |              |            |     |            |            |     |  |            |    |  |      |       |  |  |  |
| 6                 | Reflow(2)  | Reflow溫度曲線及元件表面溫度 Table2 |        |        |   |      |    |   |    |             |   |    |                  |   |           |                          |   |    |                 |   |           |                          |   |      |    |                   |      |              |     |       |            |    |        |              |            |     |            |            |     |  |            |    |  |      |       |  |  |  |
| 7                 | 阻值量測   | 室溫                       |        |        |   |      |    |   |    |             |   |    |                  |   |           |                          |   |    |                 |   |           |                          |   |      |    |                   |      |              |     |       |            |    |        |              |            |     |            |            |     |  |            |    |  |      |       |  |  |  |
| 溫度保留時間:高於或等於230°C | 尖峰溫度   | 測試元件表面溫度在前製程             |        |        |   |      |    |   |    |             |   |    |                  |   |           |                          |   |    |                 |   |           |                          |   |      |    |                   |      |              |     |       |            |    |        |              |            |     |            |            |     |  |            |    |  |      |       |  |  |  |
| 30秒               | 240°C  | 150 至160°C               |        |        |   |      |    |   |    |             |   |    |                  |   |           |                          |   |    |                 |   |           |                          |   |      |    |                   |      |              |     |       |            |    |        |              |            |     |            |            |     |  |            |    |  |      |       |  |  |  |
| 溫度                | 溫度保留時間   | 測試元件表面溫度在前製程             |        |        |   |      |    |   |    |             |   |    |                  |   |           |                          |   |    |                 |   |           |                          |   |      |    |                   |      |              |     |       |            |    |        |              |            |     |            |            |     |  |            |    |  |      |       |  |  |  |
| 高於或等於220°C        | 90秒  | 150 至160°C               |        |        |   |      |    |   |    |             |   |    |                  |   |           |                          |   |    |                 |   |           |                          |   |      |    |                   |      |              |     |       |            |    |        |              |            |     |            |            |     |  |            |    |  |      |       |  |  |  |
| 高於或等於230°C        | 60秒  |                          |        |        |   |      |    |   |    |             |   |    |                  |   |           |                          |   |    |                 |   |           |                          |   |      |    |                   |      |              |     |       |            |    |        |              |            |     |            |            |     |  |            |    |  |      |       |  |  |  |
| 高於或等於240°C        | 5秒   |                          |        |        |   |      |    |   |    |             |   |    |                  |   |           |                          |   |    |                 |   |           |                          |   |      |    |                   |      |              |     |       |            |    |        |              |            |     |            |            |     |  |            |    |  |      |       |  |  |  |
| 尖峰溫度              | 245°C  |                          |        |        |   |      |    |   |    |             |   |    |                  |   |           |                          |   |    |                 |   |           |                          |   |      |    |                   |      |              |     |       |            |    |        |              |            |     |            |            |     |  |            |    |  |      |       |  |  |  |

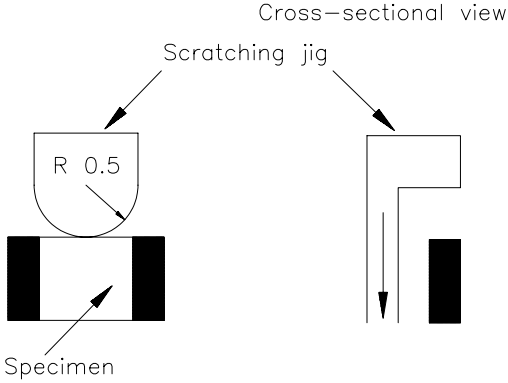
備註

非發行管制文件  
自行注意版本更新

發行管制章 DATA Center.

非經允許,禁止自行影印文件。

序號: 60

| ITEM<br>項目                            | Conditions<br>條件   | Specifications規格   |         |        |   |      |    |   |    |             |   |    |                    |   |           |               |   |    |    |   |           |               |   |      |    |  |  |
|---------------------------------------|--|--|---------|--------|---|------|----|---|----|-------------|---|----|--------------------|---|-----------|---------------|---|----|----|---|-----------|---------------|---|------|----|--|--|
|                                       |  | Resistors  | Jumper  |        |   |      |    |   |    |             |   |    |                    |   |           |               |   |    |    |   |           |               |   |      |    |  |  |
|                                       | <table border="1"> <thead> <tr> <th>步驟</th> <th>製程名稱</th> <th>試驗環境條件</th> </tr> </thead> <tbody> <tr> <td>1</td> <td>阻值量測</td> <td>室溫</td> </tr> <tr> <td>2</td> <td>烘乾</td> <td>125°C, 24小時</td> </tr> <tr> <td>3</td> <td>濕潤</td> <td>85°C, 85%RH, 168小時</td> </tr> <tr> <td>4</td> <td>焊錫爐<br/>測試</td> <td>260± 3°C, 10秒</td> </tr> <tr> <td>5</td> <td>靜置</td> <td>室溫</td> </tr> <tr> <td>6</td> <td>焊錫爐<br/>測試</td> <td>260± 3°C, 10秒</td> </tr> <tr> <td>7</td> <td>阻值量測</td> <td>室溫</td> </tr> </tbody> </table> <p>◎測試方法三(電烙鐵試驗):<br/>           加熱溫度:350± 10°C<br/>           電烙鐵加熱時間:3+1/-0 sec.<br/>           取電烙鐵加熱於電極兩端後,取出靜置60分鐘以上,再量測阻值變化率。<br/>           依據 SONY (SS-00254-5)<br/>           依據 JIS-C5201-1 4.18</p>                                     | 步驟   | 製程名稱    | 試驗環境條件 | 1 | 阻值量測 | 室溫 | 2 | 烘乾 | 125°C, 24小時 | 3 | 濕潤 | 85°C, 85%RH, 168小時 | 4 | 焊錫爐<br>測試 | 260± 3°C, 10秒 | 5 | 靜置 | 室溫 | 6 | 焊錫爐<br>測試 | 260± 3°C, 10秒 | 7 | 阻值量測 | 室溫 |  |  |
| 步驟                                    | 製程名稱   | 試驗環境條件   |         |        |   |      |    |   |    |             |   |    |                    |   |           |               |   |    |    |   |           |               |   |      |    |  |  |
| 1                                     | 阻值量測   | 室溫   |         |        |   |      |    |   |    |             |   |    |                    |   |           |               |   |    |    |   |           |               |   |      |    |  |  |
| 2                                     | 烘乾   | 125°C, 24小時  |         |        |   |      |    |   |    |             |   |    |                    |   |           |               |   |    |    |   |           |               |   |      |    |  |  |
| 3                                     | 濕潤   | 85°C, 85%RH, 168小時   |         |        |   |      |    |   |    |             |   |    |                    |   |           |               |   |    |    |   |           |               |   |      |    |  |  |
| 4                                     | 焊錫爐<br>測試  | 260± 3°C, 10秒  |         |        |   |      |    |   |    |             |   |    |                    |   |           |               |   |    |    |   |           |               |   |      |    |  |  |
| 5                                     | 靜置   | 室溫   |         |        |   |      |    |   |    |             |   |    |                    |   |           |               |   |    |    |   |           |               |   |      |    |  |  |
| 6                                     | 焊錫爐<br>測試  | 260± 3°C, 10秒  |         |        |   |      |    |   |    |             |   |    |                    |   |           |               |   |    |    |   |           |               |   |      |    |  |  |
| 7                                     | 阻值量測   | 室溫   |         |        |   |      |    |   |    |             |   |    |                    |   |           |               |   |    |    |   |           |               |   |      |    |  |  |
| Joint Strength<br>of Solder<br>焊錫粘合強度 | <p>前處理<br/>將晶片電阻放置於PCT試驗機內,在溫度105°C、濕度100%及氣壓1.22x 10<sup>5</sup> pa的飽和條件下進行4小時的老化測試,取出後靜置於室溫下2小時。</p> <p>◎測試項目一(固著性測試):<br/>           將晶片電阻焊於固著性測試板中,置於端電極測試機上,以半徑R0.5 (0201:R0.1)之測試探針朝施力方向施加力量,並保持10 sec,於負荷下量測阻值變化率。<br/>           力量:1.RTT02=10N<br/>           2.其它型別=20N<br/>           3.RTT01:5N</p> <p style="text-align: center;">Cross-sectional view</p>  <p style="text-align: center;">Scratching jig</p> <p style="text-align: center;">Specimen</p> <p>◎測試項目二(彎折性測試):<br/>           將晶片電阻焊於彎折性測試板中,置於彎折測試機上,在測試板中央施力下壓,於負荷下量測阻值變化率。<br/>           下壓深度(D):RTT02、03、05=5mm<br/>           RTT01、06、12=3mm<br/>           RTT20、25=2mm</p> <p>依據JIS-C5201-1 4.32</p> | <p>試驗項目一:<br/>           (一).阻值變化率<br/>           1.阻值範圍:≥1Ω<br/>           ΔR%=± (1.0%+0.05Ω)<br/>           2.阻值範圍:&lt;1Ω<br/>           ΔR%=± (1.0%+0.001Ω)</p> <p>(二).外觀無損傷、無側導脫落。</p> <p>試驗項目二:<br/>           (一).阻值變化率<br/>           1.阻值範圍:≥1Ω<br/>           ΔR%=± (1.0%+0.05Ω)<br/>           2.阻值範圍:&lt;1Ω<br/>           ΔR%=± (1.0%+0.001Ω)</p> <p>(二).外觀無損傷、無側導脫落及本體斷裂發生。</p> <p>試驗項目三:<br/>           1.固著性測試:<br/>           經溫度循環後其固著性強度須為初期強度50%以上。<br/>           2.彎折性測試:<br/>           經溫度循環後其彎折性強度須為初期強度50%以上。</p> | 參考3.規格表 |        |   |      |    |   |    |             |   |    |                    |   |           |               |   |    |    |   |           |               |   |      |    |  |  |

備註

非發行管制文件  
自行注意版本更新

發行管制章 DATA Center.

非經允許,禁止自行影印文件。

序號: 60



# 厚膜晶片電阻器規格標準書

| ITEM<br>項目         | Conditions<br>條件  | Specifications規格  |           |      |          |      |          |        |       |  |  |
|--------------------|---|---|-----------|------|----------|------|----------|--------|-------|--|--|
|                    |   | Resistors   | Jumper    |      |          |      |          |        |       |  |  |
|                    | <p>依據 JIS-C5201-1 4.33</p> <p>◎測試項目三(耐久性測試):<br/>將晶片電阻經 Table 1 條件之溫度循環試驗 1000±4 次後, 再分別根據測試項目一及測試項目二之方法以 50% 條件作測試, 量測阻值變化率並計算前後變化率的誤差。</p> <p>Table 1 溫度循環測試條件</p> <table border="1"> <thead> <tr> <th></th> <th>測試條件</th> </tr> </thead> <tbody> <tr> <td>最低溫度</td> <td>-35± 5°C</td> </tr> <tr> <td>最高溫度</td> <td>105± 5°C</td> </tr> <tr> <td>溫度保留時間</td> <td>15 分鐘</td> </tr> </tbody> </table> <p>依據 SONY (SS-00254-7)</p> |   | 測試條件      | 最低溫度 | -35± 5°C | 最高溫度 | 105± 5°C | 溫度保留時間 | 15 分鐘 |  |  |
|                    | 測試條件  |   |           |      |          |      |          |        |       |  |  |
| 最低溫度               | -35± 5°C  |   |           |      |          |      |          |        |       |  |  |
| 最高溫度               | 105± 5°C  |   |           |      |          |      |          |        |       |  |  |
| 溫度保留時間             | 15 分鐘   |   |           |      |          |      |          |        |       |  |  |
| Leaching<br>試驗     | <p>將晶片電阻浸於助焊劑中, 再將晶片電阻完全浸置於焊錫槽內, 溫度設定 260± 5°C、時間 30+1/-0 秒, 取出後洗淨。置於顯微鏡下觀察焊錫面積。</p> <p>依據 SONY (SS-00254-9)</p>  | <p>1. 導體吃錫面積應大於 95%。</p> <p>2. 在電極邊緣處不應見到下層的物質(例如白基板)。</p>  |           |      |          |      |          |        |       |  |  |
| Vibration<br>耐振性試驗 | <p>將晶片電阻焊於測試板上施加一振動波</p> <p>震動頻率: 10 Hz ~ 55 Hz ~ 10 Hz/分</p> <p>振幅: 1.5 mm</p> <p>測試時間: 6 hr (X.Y.Z3 個方向各 2 hr)</p> <p>依據 JIS-C5201-1 4.22</p>   | <p>1. 阻值範圍: ≥ 1 Ω</p> <p>0.1%、0.5%、1%± (0.5%+0.05Ω)</p> <p>2%、5%± (1.0%+0.05Ω)</p> <p>2. 阻值範圍: &lt; 1 Ω</p> <p>1%、2%、5%± (1.0%+0.001Ω)</p> <p>外觀無損傷</p> | 參考 3. 規格表 |      |          |      |          |        |       |  |  |

備註

非發行管制文件  
自行注意版本更新

發行管制章 DATA Center.

非經允許, 禁止自行影印文件。

序號: 60

**6.3 環境試驗(Environmental Test)**

| ITEM<br>項目                       | Conditions<br>條件   | Specifications規格   |  |         |          |        |                                       |   |   |  |         |                      |  |    |      |    |        |      |          |                    |  |
|----------------------------------|--|--|--|---------|----------|--------|---------------------------------------|---|---|--|---------|----------------------|--|----|------|----|--------|------|----------|--------------------|--|
|                                  |  | Resistors  | Jumper   |         |          |        |                                       |   |   |  |         |                      |  |    |      |    |        |      |          |                    |  |
| Resistance to Dry Heat<br>耐熱性試驗  | 置於155± 5°C之烤箱中1000+48/-0 hr，取出靜置1 hr以上再量測阻值變化率。<br>PS:RTT01置於125± 3°C中。<br>依據 JIS-C5201-1 4.25   | 1.阻值範圍:≥1Ω<br>0.1%、0.5%、1%:± (1.0%+0.05Ω)<br>2%、5%:± (2.0%+0.10Ω)<br>2.阻值範圍:<1Ω<br>1%、2%、5% :± (1.0%+0.001Ω)   | 參考3.規格表  |         |          |        |                                       |   |   |  |         |                      |  |    |      |    |        |      |          |                    |  |
| Thermal Shock<br>冷熱沖擊            | 將晶片電阻置入冷熱沖擊機中，溫度為-55°C 15分鐘，+125°C 15分鐘，共計循環300次後取出，靜置60分鐘再量測阻值變化率。<br><table border="1" style="margin-left: 20px;"> <tr> <th colspan="2">測試條件</th> </tr> <tr> <td>最低溫度</td> <td>-55± 5°C</td> </tr> <tr> <td>最高溫度</td> <td>125± 5°C</td> </tr> <tr> <td>溫度保留時間</td> <td>15 分鐘</td> </tr> </table><br>依據 MIL-STD 202 Method 107  | 測試條件   |  | 最低溫度    | -55± 5°C | 最高溫度   | 125± 5°C                              | 溫度保留時間  | 15 分鐘   | 1.阻值範圍:≥1Ω<br>0.1%、0.5%、1%:± (0.5%+0.05Ω)<br>2%、5%:± (1.0%+0.05Ω)<br>2.阻值範圍:<1Ω<br>1%、2%、5% :± (1.0%+0.001Ω) | 參考3.規格表 |                      |  |    |      |    |        |      |          |                    |  |
| 測試條件                             |  |  |  |         |          |        |                                       |   |   |  |         |                      |  |    |      |    |        |      |          |                    |  |
| 最低溫度                             | -55± 5°C   |  |  |         |          |        |                                       |   |   |  |         |                      |  |    |      |    |        |      |          |                    |  |
| 最高溫度                             | 125± 5°C   |  |  |         |          |        |                                       |   |   |  |         |                      |  |    |      |    |        |      |          |                    |  |
| 溫度保留時間                           | 15 分鐘  |  |  |         |          |        |                                       |   |   |  |         |                      |  |    |      |    |        |      |          |                    |  |
| Loading Life in Moisture<br>耐濕負荷 | 置於溫度40± 2°C相對濕度90~95%恆溫恆濕槽中，並施加額定電壓，90分鐘ON，30分鐘OFF，共1,000 hr取出靜置60分鐘以上再量測阻值變化率。<br>依據 JIS-C5201-1 4.24   | 1.阻值範圍:≥1Ω<br><table border="1" style="margin-left: 20px;"> <tr> <th>型別</th> <th>RTT01</th> <th>其它</th> </tr> <tr> <td rowspan="2">範圍</td> <td>1%:± (1.0%+0.05Ω)<br/>5%:± (3.0%+0.1Ω)</td> <td>0.1%、0.5%、1%:<br/>± (0.5%+0.05Ω)<br/>2%、5%:<br/>± (2.0%+0.10Ω)</td> </tr> </table><br>2.阻值範圍:<1Ω<br>1%、2%、5% :± (2.0%+0.001Ω) | 型別   | RTT01   | 其它       | 範圍     | 1%:± (1.0%+0.05Ω)<br>5%:± (3.0%+0.1Ω) | 0.1%、0.5%、1%:<br>± (0.5%+0.05Ω)<br>2%、5%:<br>± (2.0%+0.10Ω) | 參考3.規格表   |  |         |                      |  |    |      |    |        |      |          |                    |  |
| 型別                               | RTT01  | 其它   |  |         |          |        |                                       |   |   |  |         |                      |  |    |      |    |        |      |          |                    |  |
| 範圍                               | 1%:± (1.0%+0.05Ω)<br>5%:± (3.0%+0.1Ω)  | 0.1%、0.5%、1%:<br>± (0.5%+0.05Ω)<br>2%、5%:<br>± (2.0%+0.10Ω)  |  |         |          |        |                                       |   |   |  |         |                      |  |    |      |    |        |      |          |                    |  |
|                                  | Load Life<br>負荷壽命  | 置於70± 2°C之烤箱中施加額定電壓，90分鐘ON，30分鐘OFF，共1,000 hr取出靜置60分鐘以上再量測阻值變化率。<br>依據 JIS-C5201-1 4.25   | 1.阻值範圍:≥1Ω<br><table border="1" style="margin-left: 20px;"> <tr> <th>型別</th> <th>RTT01</th> <th>其它</th> </tr> <tr> <td rowspan="2">範圍</td> <td>1%:± (1.0%+0.05Ω)<br/>5%:± (3.0%+0.1Ω)</td> <td>0.1%、0.5%、1%:<br/>± (0.5%+0.05Ω)<br/>2%、5%:<br/>± (2.0%+0.10Ω)</td> </tr> </table><br>2.阻值範圍:<1Ω<br>1%、2%、5% :± (2.0%+0.001Ω) | 型別      | RTT01    | 其它     | 範圍                                    | 1%:± (1.0%+0.05Ω)<br>5%:± (3.0%+0.1Ω)                       | 0.1%、0.5%、1%:<br>± (0.5%+0.05Ω)<br>2%、5%:<br>± (2.0%+0.10Ω) | 參考3.規格表  |         |                      |  |    |      |    |        |      |          |                    |  |
| 型別                               | RTT01  | 其它   |  |         |          |        |                                       |   |   |  |         |                      |  |    |      |    |        |      |          |                    |  |
| 範圍                               | 1%:± (1.0%+0.05Ω)<br>5%:± (3.0%+0.1Ω)  | 0.1%、0.5%、1%:<br>± (0.5%+0.05Ω)<br>2%、5%:<br>± (2.0%+0.10Ω)  |  |         |          |        |                                       |   |   |  |         |                      |  |    |      |    |        |      |          |                    |  |
|                                  | Low Temperature Operation<br>低溫操作  | 將晶片電阻放置-55°C恆溫箱中60分鐘，施加額定電壓45分鐘，停止施壓15分鐘取出後靜置8± 1 hr再量測阻值變化率。<br>依據MIL-R-55342D 4.7.4  | 1.阻值範圍:≥1Ω<br>0.1%、0.5%、1%:± (0.5%+0.05Ω)<br>2%、5%:± (1.0%+0.05Ω)<br>2.阻值範圍:<1Ω<br>1%、2%、5% :± (1.0%+0.001Ω)   | 參考3.規格表 |          |        |                                       |   |   |  |         |                      |  |    |      |    |        |      |          |                    |  |
| Whisker試驗                        | 晶片電阻可化分為下面二種測試:<br>◎測試項目一(冷熱衝擊測試):<br>將晶片電阻置放於冷熱衝擊試驗箱內，並依下列條件做測試，試驗後置於室溫下2小時。<br><table border="1" style="margin-left: 20px;"> <tr> <th colspan="2">Table 1溫度循環測試條件</th> </tr> <tr> <td>最低儲存溫度</td> <td>-40± 2°C</td> </tr> <tr> <td>最高儲存溫度</td> <td>85± 2°C</td> </tr> <tr> <td>溫度保留時間</td> <td>7分</td> </tr> <tr> <td>溫度循環次數</td> <td>1,500</td> </tr> </table><br>◎測試項目二(耐濕性測試):<br>將晶片電阻置放於恆溫恆濕箱內，並依下列條件做測試，試驗後置於室溫下2小時。<br><table border="1" style="margin-left: 20px;"> <tr> <th colspan="2">Table 2不變的溫度與濕度的測試條件</th> </tr> <tr> <td>溫度</td> <td>85°C</td> </tr> <tr> <td>濕度</td> <td>85% RH</td> </tr> <tr> <td>測試時間</td> <td>500± 4小時</td> </tr> </table> | Table 1溫度循環測試條件  |  | 最低儲存溫度  | -40± 2°C | 最高儲存溫度 | 85± 2°C                               | 溫度保留時間  | 7分  | 溫度循環次數   | 1,500   | Table 2不變的溫度與濕度的測試條件 |  | 溫度 | 85°C | 濕度 | 85% RH | 測試時間 | 500± 4小時 | Whisker長度在50 μm之內。 |  |
| Table 1溫度循環測試條件                  |  |  |  |         |          |        |                                       |   |   |  |         |                      |  |    |      |    |        |      |          |                    |  |
| 最低儲存溫度                           | -40± 2°C   |  |  |         |          |        |                                       |   |   |  |         |                      |  |    |      |    |        |      |          |                    |  |
| 最高儲存溫度                           | 85± 2°C  |  |  |         |          |        |                                       |   |   |  |         |                      |  |    |      |    |        |      |          |                    |  |
| 溫度保留時間                           | 7分   |  |  |         |          |        |                                       |   |   |  |         |                      |  |    |      |    |        |      |          |                    |  |
| 溫度循環次數                           | 1,500  |  |  |         |          |        |                                       |   |   |  |         |                      |  |    |      |    |        |      |          |                    |  |
| Table 2不變的溫度與濕度的測試條件             |  |  |  |         |          |        |                                       |   |   |  |         |                      |  |    |      |    |        |      |          |                    |  |
| 溫度                               | 85°C   |  |  |         |          |        |                                       |   |   |  |         |                      |  |    |      |    |        |      |          |                    |  |
| 濕度                               | 85% RH   |  |  |         |          |        |                                       |   |   |  |         |                      |  |    |      |    |        |      |          |                    |  |
| 測試時間                             | 500± 4小時   |  |  |         |          |        |                                       |   |   |  |         |                      |  |    |      |    |        |      |          |                    |  |

備註

非發行管制文件  
自行注意版本更新

發行管制章 DATA Center.

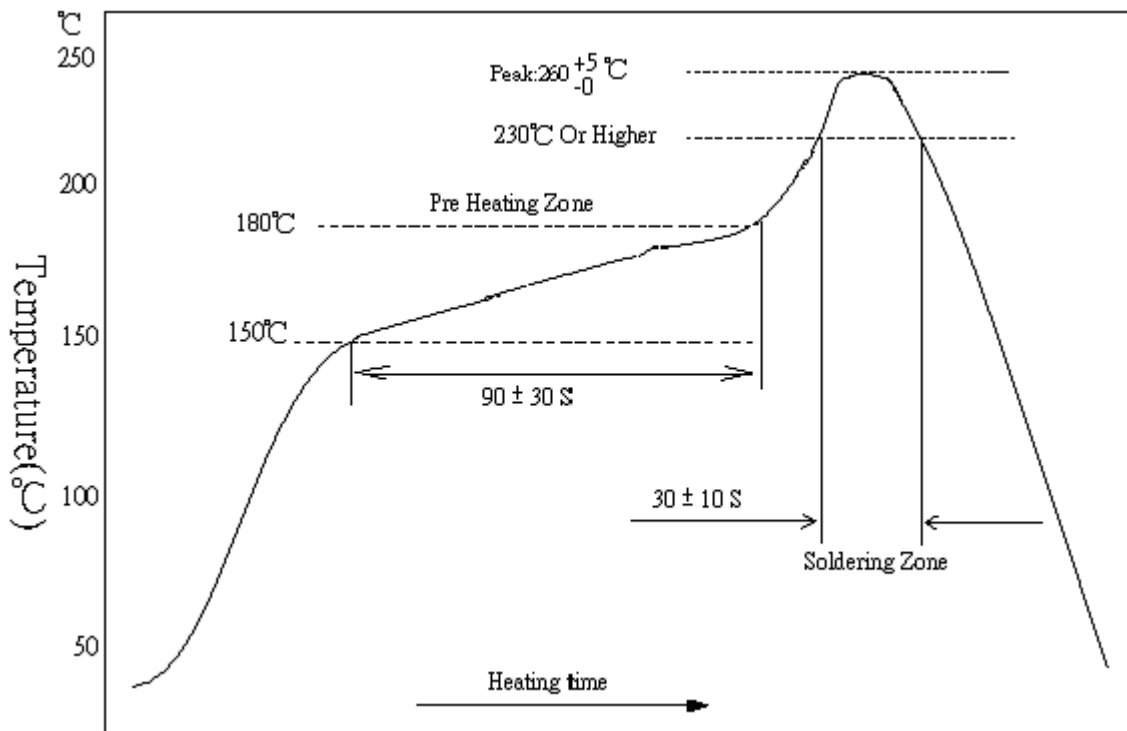
非經允許，禁止自行影印文件。

序號：60

| ITEM<br>項目 | Conditions<br>條件  | Specifications規格 |        |
|------------|---|------------------|--------|
|            |   | Resistors        | Jumper |
|            | ◎檢查<br>將放大鏡的倍數調至40或大於40的倍數下做視察和測試，如果此方法難做出判斷，我們可以改用掃描電子顯微鏡(SEM)，且將倍數調至1000或大於1000倍數下做視察和測試。<br>依據 SONY (SS-00254-8) |                  |        |

## 7 建議焊錫條件:

### 7.1 Lead Free Reflow Soldering Profile

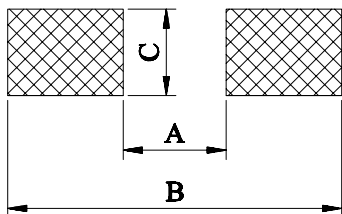


備註:零件最高耐溫 $260 +5/-0$  °C,10秒。

7.2 烙鐵焊錫方法: $350 \pm 10$  °C 3秒之內。

## 8 建議Land Pattern Design (For Reflow Soldering) :

Unit : mm



| DIM<br>TYPE | A   | B   | C   |
|-------------|-----|-----|-----|
| RTT01       | 0.3 | 1.0 | 0.4 |
| RTT02       | 0.5 | 1.5 | 0.6 |
| RTT03       | 0.8 | 2.1 | 0.9 |
| RTT05       | 1.2 | 3.0 | 1.3 |
| RTT06       | 2.2 | 4.2 | 1.6 |
| RTT12       | 2.2 | 4.2 | 2.8 |
| RTT20       | 3.5 | 6.1 | 2.8 |
| RTT25       | 3.8 | 8.0 | 3.5 |

## 9 字碼表示法:

### 9.1 阻值範圍: $\geq 1\Omega$

#### 9.1.1 RTT03、05、06、12、20、25 $\pm 2\%$ 、 $\pm 5\%$ 容差:

9.1.1.1 阻值  $\geq 10\Omega$ :以E-24系列三位數字表示，前二位數為有效數字，第三位數為乘冪( $10^X$ )。

《例》字碼→100

$$100 = 10 \times 10^0 = 10\Omega$$

9.1.1.2 阻值  $< 10\Omega$ :以E-24系列三位數字表示，第一、三位數為有效數字，第二位數為乘冪( $10^{-1}$ )。

《例》字碼→4R7

$$4R7 = 47 \times 10^{-1} = 4.7\Omega$$

#### 9.1.2 RTT05、06、12、20、25 $\pm 0.1\%$ 、 $\pm 0.5\%$ 、 $\pm 1\%$ 容差:

9.1.2.1 阻值  $\geq 100\Omega$ :以E-24、E-96系列四位數字表示，前三位數為有效數字，第四位數為乘冪( $10^X$ )。

《例》字碼→1002

$$1002 = 100 \times 10^2 = 10000\Omega = 10K\Omega$$

9.1.2.2 阻值  $< 100\Omega$ :以E-24、E-96系列四位數字表示，其中三位數為有效數字，R為乘冪( $10^X$ )。

《例》字碼→10R2 R為乘冪( $10^{-1}$ )

$$10R2 = 102 \times 10^{-1} = 10.2\Omega$$

字碼→1R02 R為乘冪( $10^{-2}$ )

$$1R02 = 102 \times 10^{-2} = 1.02\Omega$$

### 9.1.3 RTT03 ± 0.1%、± 0.5%、± 1%、(特殊):

以E-96系列表示，不使用四字碼而使用EIAJ如下表之代碼。  
前二位數為代碼，第三位數為乘冪( $10^x$ )。

《例》字碼→47B

$$47B = 301 \times 10^1 = 3010 \Omega = 3.01K\Omega$$

若阻值未在E-96系列而在E24系列內，則以E-24系列三字碼且底下加一橫槓表示。

阻值  $\geq 100 \Omega$ : 字碼 391     $39\bar{1} = 39 \times 10^1 = 390 \Omega$

阻值  $< 100 \Omega$ : 字碼 390     $39\bar{0} = 39 \times 10^0 = 39 \Omega$

## 9.2 阻值範圍: $< 1 \Omega$

### 9.2.1 RTT05、06、12、20、25 ± 1%、± 2%、± 5%容差:

9.2.1.1 阻值  $\geq 100 m\Omega$ : 以E-24、E-96系列四位數字表示，後三位數為有效數字，第一位數為乘冪( $10^{-3}$ )。

《例》字碼→R220 (E-24系列)

$$R220 = 220 \times 10^{-3} = 0.22 \Omega = 220 m\Omega$$

字碼→R102 (E-96系列)

$$R102 = 102 \times 10^{-3} = 0.102 \Omega = 102 m\Omega$$

9.2.1.2 阻值  $< 100 m\Omega$ : 以E-24系列四位數字表示，後二位數為有效數字，第一位數為乘冪( $10^{-3}$ )。

《例》字碼→R022

$$R022 = 22 \times 10^{-3} = 0.022 \Omega = 22 m\Omega$$

### 9.2.2 RTT03 ± 1%、± 2%、± 5%容差:

9.2.2.1 阻值  $\geq 100 m\Omega$ : 以E-24系列三位數字表示，後二位數為有效數字，第一位數為乘冪( $10^{-2}$ )。

《例》字碼→R22

$$R22 = 22 \times 10^{-2} = 0.22 \Omega = 220 m\Omega$$

9.2.2.2 阻值  $< 100 m\Omega$ : 以E-24系列三位數字表示，後二位數為有效數字，第一位數為乘冪( $10^{-3}$ )。

《例》字碼→022

$$022 = 22 \times 10^{-3} = 0.022 \Omega = 22 m\Omega$$

## 9.3 RTT 0R:

產品以一字碼"0"表示。

## 9.4 RTT01、RTT02 無字碼表示

## 9.5 字碼表

### 9.5.1 E-24 系列

|    |    |    |    |    |    |    |    |    |    |    |    |
|----|----|----|----|----|----|----|----|----|----|----|----|
| 10 | 11 | 12 | 13 | 15 | 16 | 18 | 20 | 22 | 24 | 27 | 30 |
| 33 | 36 | 39 | 43 | 47 | 51 | 56 | 62 | 68 | 75 | 82 | 91 |

### 9.5.2 E-96 系列

|     |     |     |     |     |     |     |     |     |     |     |     |
|-----|-----|-----|-----|-----|-----|-----|-----|-----|-----|-----|-----|
| 100 | 102 | 105 | 107 | 110 | 113 | 115 | 118 | 121 | 124 | 127 | 130 |
| 133 | 137 | 140 | 143 | 147 | 150 | 154 | 158 | 162 | 165 | 169 | 174 |
| 178 | 182 | 187 | 191 | 196 | 200 | 205 | 210 | 215 | 221 | 226 | 232 |
| 237 | 243 | 249 | 255 | 261 | 267 | 274 | 280 | 287 | 294 | 301 | 309 |
| 316 | 324 | 332 | 340 | 348 | 357 | 365 | 374 | 383 | 392 | 402 | 412 |
| 422 | 432 | 442 | 453 | 464 | 475 | 487 | 499 | 511 | 523 | 536 | 549 |
| 562 | 576 | 590 | 604 | 619 | 634 | 649 | 665 | 681 | 698 | 715 | 732 |
| 750 | 768 | 787 | 806 | 825 | 845 | 866 | 887 | 909 | 931 | 953 | 976 |

### 9.5.3 EIAJ 代碼表:

| 代碼 | 阻值  | 代碼 | 阻值  | 代碼 | 阻值  | 代碼 | 阻值  | 代碼 | 阻值  | 代碼 | 阻值  | 代碼 | 阻值  | 代碼 | 阻值  |
|----|-----|----|-----|----|-----|----|-----|----|-----|----|-----|----|-----|----|-----|
| 01 | 100 | 13 | 133 | 25 | 178 | 37 | 237 | 49 | 316 | 61 | 422 | 73 | 562 | 85 | 750 |
| 02 | 102 | 14 | 137 | 26 | 182 | 38 | 243 | 50 | 324 | 62 | 432 | 74 | 576 | 86 | 768 |
| 03 | 105 | 15 | 140 | 27 | 187 | 39 | 249 | 51 | 332 | 63 | 442 | 75 | 590 | 87 | 787 |
| 04 | 107 | 16 | 143 | 28 | 191 | 40 | 255 | 52 | 340 | 64 | 453 | 76 | 604 | 88 | 806 |
| 05 | 110 | 17 | 147 | 29 | 196 | 41 | 261 | 53 | 348 | 65 | 464 | 77 | 619 | 89 | 825 |
| 06 | 113 | 18 | 150 | 30 | 200 | 42 | 267 | 54 | 357 | 66 | 475 | 78 | 634 | 90 | 845 |
| 07 | 115 | 19 | 154 | 31 | 205 | 43 | 274 | 55 | 365 | 67 | 487 | 79 | 649 | 91 | 866 |
| 08 | 118 | 20 | 158 | 32 | 210 | 44 | 280 | 56 | 374 | 68 | 499 | 80 | 665 | 92 | 887 |
| 09 | 121 | 21 | 162 | 33 | 215 | 45 | 287 | 57 | 383 | 69 | 511 | 81 | 681 | 93 | 909 |
| 10 | 124 | 22 | 165 | 34 | 221 | 46 | 294 | 58 | 392 | 70 | 523 | 82 | 698 | 94 | 931 |
| 11 | 127 | 23 | 169 | 35 | 226 | 47 | 301 | 59 | 402 | 71 | 536 | 83 | 715 | 95 | 953 |
| 12 | 130 | 24 | 174 | 36 | 232 | 48 | 309 | 60 | 412 | 72 | 549 | 84 | 732 | 96 | 976 |

$Y=10^{-2}$   $X=10^{-1}$   $A=10^0$   $B=10^1$   $C=10^2$   $D=10^3$   $E=10^4$   $F=10^5$

備註

非發行管制文件  
自行注意版本更新

發行管制章 DATA Center.

非經允許，禁止自行影印文件。

序號：**60**

9.6 標準字碼外觀一覽表

| Type         | Marking |   |   |   |   |   |   |   |   |   |   |
|--------------|---------|---|---|---|---|---|---|---|---|---|---|
|              | A       | B | C | D | E | F | X | Y |   |   |   |
| 0603         |         |   |   |   |   |   |   |   |   |   |   |
| Type         | Marking |   |   |   |   |   |   |   |   |   |   |
|              | 1       | 2 | 3 | 4 | 5 | 6 | 7 | 8 | 9 | 0 | R |
| 0603         |         |   |   |   |   |   |   |   |   |   |   |
| 0805         |         |   |   |   |   |   |   |   |   |   |   |
| 1206         |         |   |   |   |   |   |   |   |   |   |   |
| 1210         |         |   |   |   |   |   |   |   |   |   |   |
| 2010<br>2512 |         |   |   |   |   |   |   |   |   |   |   |

10 鍍層厚度:

- 10.1 鍍層厚度:  $\geq 1 \mu m$
- 10.2 純錫:  $\geq 3 \mu m$
- 10.3 電鍍純錫為霧錫

備註

非發行管制文件  
自行注意版本更新

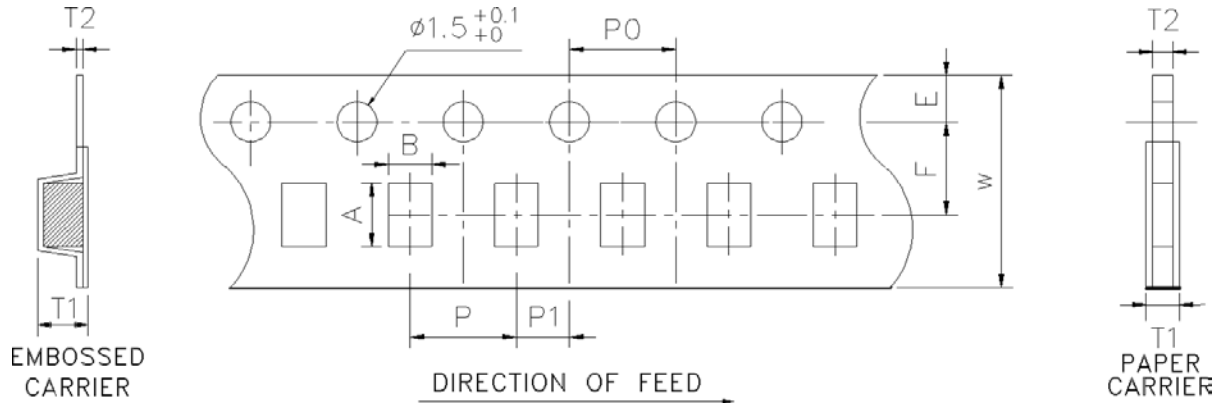
發行管制章 DATA Center.

非經允許，禁止自行影印文件。

序號：60

## 11 包裝:

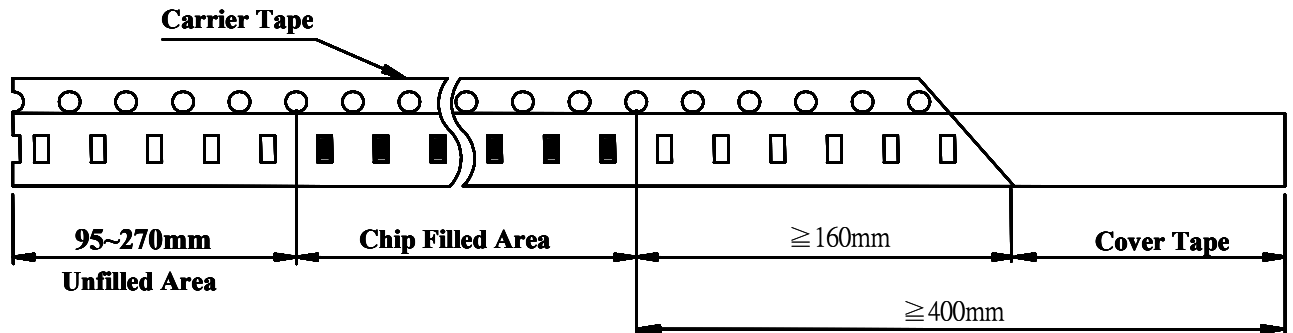
### 11.1 紙帶尺寸(Tape Dimensions):



Unit : mm

| Packaging       | DIM TYPE | A               | B          | W          | E          | F         | T1          | T2         | P          | P0         | 10x P0     | P1        |
|-----------------|----------|-----------------|------------|------------|------------|-----------|-------------|------------|------------|------------|------------|-----------|
|                 |          | (TH) Paper Tape | RTT01      | 0.68± 0.03 | 0.38± 0.03 | 8.0± 0.1  | 1.75± 0.1   | 3.5± 0.05  | 0.50± 0.05 | 0.32± 0.05 | 2.0± 0.05  | 4.0± 0.05 |
|                 | RTT02    | 1.15± 0.05      | 0.65± 0.05 | 8.0± 0.2   | 1.75± 0.1  | 3.5± 0.05 | 0.45±0.2/-0 | 0.45± 0.05 | 2.0± 0.1   | 4.0± 0.05  | 40.0± 0.2  | 2.0± 0.05 |
| (TP) Paper Tape | RTT03    | 1.80± 0.1       | 1.00± 0.1  | 8.0± 0.2   | 1.75± 0.1  | 3.5± 0.05 | 0.60±0.2/-0 | 0.60± 0.1  | 4.0± 0.1   | 4.0± 0.05  | 40.0± 0.20 | 2.0± 0.05 |
|                 | RTT05    | 2.30± 0.1       | 1.55± 0.1  | 8.0± 0.2   | 1.75± 0.1  | 3.5± 0.05 | 0.75±0.2/-0 | 0.75± 0.1  | 4.0± 0.1   | 4.0± 0.05  | 40.0± 0.20 | 2.0± 0.05 |
|                 | RTT06    | 3.50± 0.2       | 1.90± 0.2  | 8.0± 0.2   | 1.75± 0.1  | 3.5± 0.05 | 0.75±0.2/-0 | 0.75± 0.1  | 4.0± 0.1   | 4.0± 0.05  | 40.0± 0.20 | 2.0± 0.05 |
|                 | RTT12    | 3.50± 0.2       | 2.80± 0.2  | 8.0± 0.2   | 1.75± 0.1  | 3.5± 0.05 | 0.75±0.2/-0 | 0.75± 0.1  | 4.0± 0.1   | 4.0± 0.05  | 40.0± 0.20 | 2.0± 0.05 |
|                 | RTT20    | 5.50± 0.2       | 2.80± 0.2  | 12.0± 0.2  | 1.75± 0.1  | 5.5± 0.05 | 0.75±0.2/-0 | 0.75± 0.1  | 4.0± 0.1   | 4.0± 0.05  | 40.0± 0.20 | 2.0± 0.05 |
| (TE) Embossed   | RTT20    | 5.50± 0.2       | 2.80± 0.2  | 12.0± 0.2  | 1.75± 0.1  | 5.5± 0.05 | 0.85± 0.15  | 0.23± 0.15 | 4.0± 0.1   | 4.0± 0.05  | 40.0± 0.20 | 2.0± 0.05 |
|                 | RTT25    | 6.70± 0.2       | 3.40± 0.2  | 12.0± 0.2  | 1.75± 0.1  | 5.5± 0.05 | 0.85± 0.15  | 0.23± 0.15 | 4.0± 0.1   | 4.0± 0.05  | 40.0± 0.20 | 2.0± 0.05 |

### 11.2 前、後導帶尺寸(Lead Dimensions) :



備註

非發行管制文件  
自行注意版本更新

發行管制章 DATA Center.

非經允許，禁止自行影印文件。

序號：60

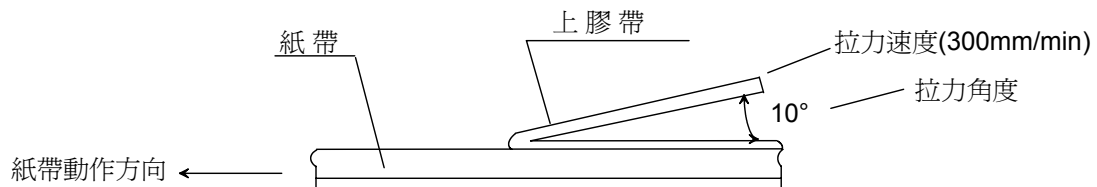


### 11.3 上膠帶剝離力量 (Peel off Strength):

11.3.1 規格值: 0201 => 0.1 ~ 0.7N ( 10.2 ~ 71.4 gf )

0402 => 0.07 ~ 0.5N ( 7.1 ~ 51 gf )

0603、0805、1206、1210、2010、2512 => 0.07 ~ 0.7 N ( 7.1 ~ 71.4 gf )



### 11.4 包裝數量 (Packaging QTY):

| TYPE      | Tape Width | Packaging QTY (pcs / reel) |        |        |        |        |        |            |        |        |        |            |       |        |        |
|-----------|------------|----------------------------|--------|--------|--------|--------|--------|------------|--------|--------|--------|------------|-------|--------|--------|
|           |            | Paper                      |        |        |        |        |        |            |        |        |        | Plastic    |       |        |        |
|           |            | 2 mm Pitch                 |        |        |        |        |        | 4 mm Pitch |        |        |        | 4 mm Pitch |       |        |        |
|           |            | TH                         | H0     | H2     | H3     | H4     | H5     | TP         | P2     | P3     | P4     | TE         | E2    | E3     | E4     |
| RTT01     | 8 mm       | 10,000                     | 15,000 | --     | --     | --     | --     | --         | --     | --     | --     | --         | --    | --     | --     |
| RTT02     | 8 mm       | 10,000                     | --     | 20,000 | 30,000 | 40,000 | 50,000 | --         | --     | --     | --     | --         | --    | --     | --     |
| RTT03     | 8 mm       | --                         | --     | --     | --     | --     | --     | 5,000      | 10,000 | 15,000 | 20,000 | --         | --    | --     | --     |
| RTT05     | 8 mm       |                            |        |        |        |        |        |            |        |        |        |            |       |        |        |
| RTT06     | 8 mm       |                            |        |        |        |        |        |            |        |        |        |            |       |        |        |
| RTT12     | 8 mm       |                            |        |        |        |        |        |            |        |        |        |            |       |        |        |
| RTT20     | 12 mm      | --                         | --     | --     | --     | --     | --     | --         | --     | --     | --     | 4,000      | 8,000 | 12,000 | 16,000 |
| RTT25     | 12 mm      | --                         | --     | --     | --     | --     | --     | --         | --     | --     | --     | --         | --    | --     | --     |
| Reel Type |            | 7"                         | 7"     | 10"    | 13"    | 13"    | 13"    | 7"         | 10"    | 13"    | 13"    | 7"         | 10"   | 13"    | 13"    |

| TYPE  | Tape Width | Bulk Case (pcs / case) |        |
|-------|------------|------------------------|--------|
| RTT02 | 8 mm       |                        | 50,000 |
| RTT03 | 8 mm       |                        | 25,000 |
| RTT05 | 8 mm       |                        | 10,000 |
| RTT06 | 8 mm       |                        | 5,000  |
| RTT12 | 8 mm       |                        | --     |
| RTT20 | 12 mm      |                        | --     |
| RTT25 | 12 mm      | --                     | --     |

11.4.1 典型包裝型式: TH、TP、TE

11.4.2 其他包裝型式應客戶之需求而包裝

備註

非發行管制文件  
自行注意版本更新

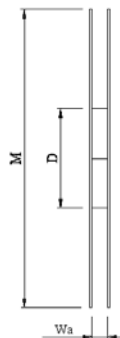
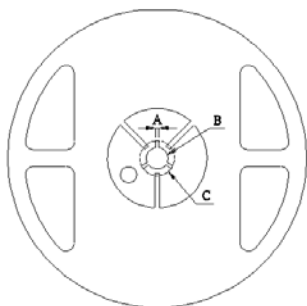
發行管制章 DATA Center.

非經允許，禁止自行影印文件。

序號: 60

## 11.5 塑膠圓盤尺寸(Reel Dimensions):

Unit : mm



| Reel Type/ Tape        | Wa            | M            | A            | B             | C             | D              |
|------------------------|---------------|--------------|--------------|---------------|---------------|----------------|
| 7" reel for 8 mm tape  | 9.0<br>± 0.5  | 178<br>± 2.0 | 2.0<br>± 0.5 | 13.5<br>± 0.5 | 21.0<br>± 0.5 | 60.0<br>± 1.0  |
| 7" reel for 12 mm tape | 13.8<br>± 0.5 | 178<br>± 2.0 |              |               |               | 80.0<br>± 1.0  |
| 10" reel for 8 mm tape | 10.0<br>± 0.5 | 254<br>± 2.0 |              |               |               | 100.0<br>± 1.0 |
| 13" reel for 8 mm tape | 10.0<br>± 0.5 | 330<br>± 2.0 |              |               |               | 100.0<br>± 1.0 |

## 11.6 標籤表示(Label):

電腦料號: 0805T 504J103 R09010001

型別: 0805T

容許差: 5%

阻值: 10K

數量: 5000 PCS

流水號: 001

成品料號: RTT05103JTP

成品批號: [Barcode]

Pb-free

標籤碼: R 0 9 0 1 0 0 0 1

RALEC

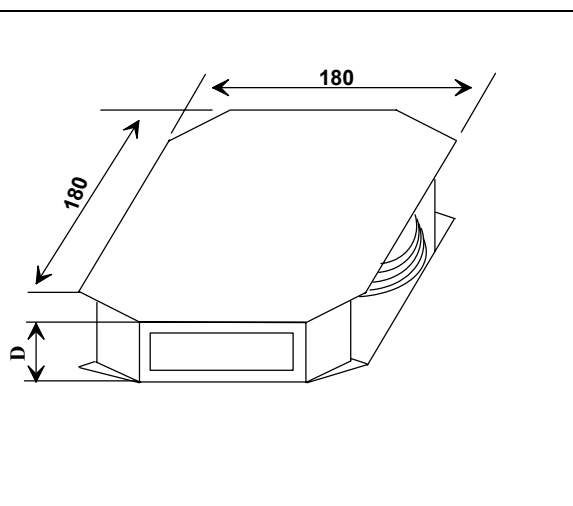
西元年最後二碼

週

流水號

## 11.7 內盒尺寸

| 卷數 | D 尺寸(mm) |
|----|----------|
| 1  | 12       |
| 2  | 24       |
| 3  | 36       |
| 4  | 48       |
| 5  | 60       |
| 6  | 72       |
| 7  | 84       |
| 8  | 96       |
| 9  | 108      |
| 10 | 120      |



備註

非發行管制文件  
自行注意版本更新

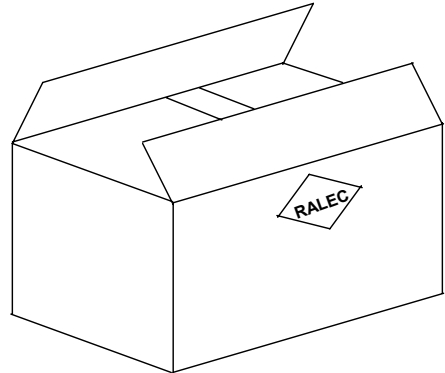
發行管制章 DATA Center.

非經允許，禁止自行影印文件。

序號: 60

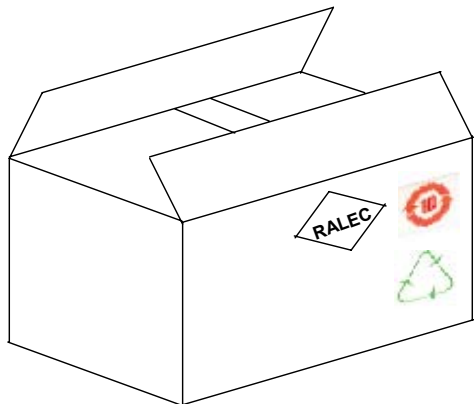
## 11.8 外箱尺寸

| 10R內盒個數 | 長(mm) | 寬(mm) | 厚(mm) |
|---------|-------|-------|-------|
| 2       | 272   | 205   | 210   |
| 4       | 375   | 280   | 210   |
| 8       | 544   | 380   | 210   |



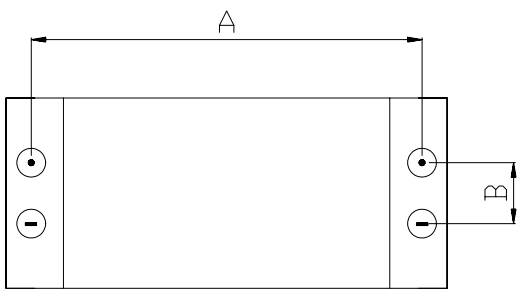
## 11.9 外銷中國大陸外箱尺寸

| 10R內盒個數 | 長(mm) | 寬(mm) | 厚(mm) |
|---------|-------|-------|-------|
| 2       | 272   | 205   | 210   |
| 4       | 375   | 280   | 210   |
| 8       | 544   | 380   | 210   |



## 12 阻值測試包裝標準量測位置

| 背面電極量測 |             | Unit : mm   |            |
|--------|-------------|-------------|------------|
| TYPE   | DIM         | A           | B          |
|        |             | RTT01       | 0.44± 0.05 |
| RTT02  | 0.80± 0.05  | 0.24 ± 0.05 |            |
| RTT03  | 1.35± 0.05  | 0.35 ± 0.05 |            |
| RTT05  | 1.80 ± 0.05 | 0.35 ± 0.05 |            |
| RTT06  | 2.90 ± 0.05 | 0.35 ± 0.05 |            |
| RTT12  | 2.90 ± 0.05 | 0.35 ± 0.05 |            |
| RTT20  | 4.50 ± 0.05 | 1.15 ± 0.05 |            |
| RTT25  | 5.90 ± 0.05 | 1.60 ± 0.05 |            |



⊙ Current Terminal  
 ⊖ Voltage Terminal

**13 儲存期限**

13.1 在儲存環境 $25 \pm 5^{\circ}\text{C}$ 、 $60 \pm 15\%$ 之條件下可儲存二年。

**14 電子信息產品標示外箱上以下列標籤進行標示:(外銷中國大陸)**

|   |   |
|---|---|
|  |  |
| 電子信息產品污染控制標誌  | 包裝回收標誌  |

**15 此部份中規定，產品不使用含有RoHS指定中限制使用之有害物質的材料，詳細內容可參考RoHS (2002/95/EC 指令)之禁用物質部份**

15.1 鎘及鎘化合物 (允許含量  $< 100\text{ppm}$ )

15.2 鉛及鉛化合物 (允許含量  $< 1000\text{ppm}$ )

15.2.1 排除條款:

15.2.1.1 陰極射線管，電子零件及螢光燈管之玻璃中的鉛。

15.2.1.2 電子部件中使用的玻璃材料包括電阻，導電漿，粘著劑，玻璃料，密封料等。

15.3 汞及汞化合物 (允許含量  $< 100\text{ppm}$ )

15.4 六價鉻化合物 (允許含量  $< 100\text{ppm}$ )

15.5 聚溴聯苯 (PBB) (允許含量  $< 100\text{ppm}$ )

15.6 聚溴二苯噻 (PBDE) (允許含量  $< 100\text{ppm}$ )

**16 附件**

16.1 文件修訂記錄表 (QA-QR-027)

## X-ON Electronics

Largest Supplier of Electrical and Electronic Components

*Click to view similar products for [Thick Film Resistors - SMD category](#):*

*Click to view products by [RALEC manufacturer](#):*

Other Similar products are found below :

[CR-05FL7--150R](#) [CR-05FL7--19K6](#) [CR-05FL7--243R](#) [CR-05FL7--40K2](#) [CR-05FL7--698K](#) [CR-12FP4--324R](#) [CR-12JP4--680R](#)  
[M55342K06B1E78RS3](#) [M55342K06B6E19RWL](#) [M55342K06B6E81RS3](#) [M55342M05B200DRWB](#) [M55342M06B4K70MS3](#) [MC0603-511-](#)  
[JTW](#) [742C083750JTR](#) [MCR01MZPF1202](#) [MCR01MZPF1601](#) [MCR01MZPF1800](#) [MCR01MZPF6201](#) [MCR01MZPF9102](#) [MCR01MZPJ113](#)  
[MCR01MZPJ121](#) [MCR01MZPJ125](#) [MCR01MZPJ751](#) [MCR03EZHZ103](#) [MCR03EZPF2004](#) [MCR03EZPJ270](#) [MCR03EZPJ821](#)  
[MCR10EZPF1102](#) [MCR18EZPJ330](#) [RC0603F1473CS](#) [RC0603F150CS](#) [RC1005F1152CS](#) [RC1005F1182CS](#) [RC1005F1372CS](#)  
[RC1005F183CS](#) [RC1005F1911CS](#) [RC1005F1912CS](#) [RC1005F203CS](#) [RC1005F2052CS](#) [RC1005F241CS](#) [RC1005F2431CS](#)  
[RC1005F3011CS](#) [RC1005F303CS](#) [RC1005F4321CS](#) [RC1005F4642CS](#) [RC1005F471CS](#) [RC1005F4751CS](#) [RC1005F5621CS](#)  
[RC1005F6041CS](#) [RC1005J106CS](#)