

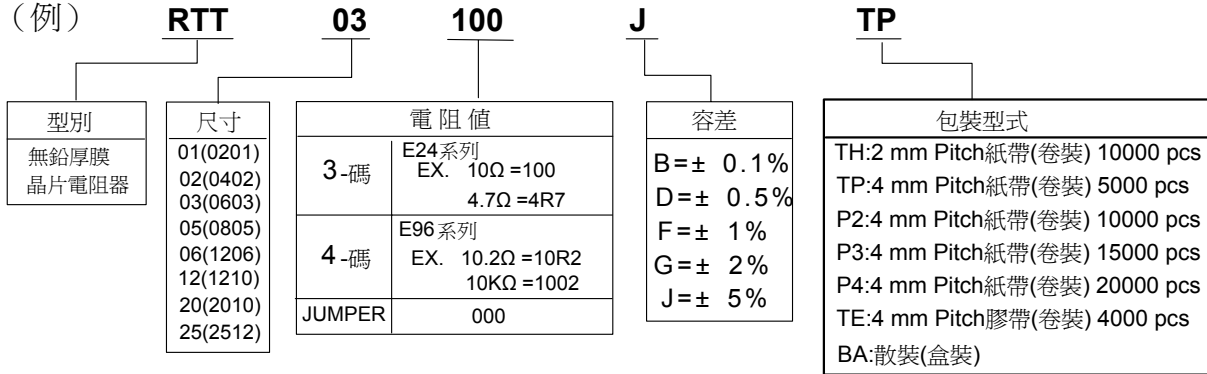
厚膜晶片電阻器規格標準書

1 適用範圍:

本承認書適用於本公司所生產的無鉛、無鹵素之RTT系列厚膜晶片電阻器。

2 型別名稱:

(例)



3 規格表:

3.1 阻值範圍: ≥ 1Ω

| 型別 | 額定功率 | 最高額定電壓 | 最高過負荷電壓 | T.C.R (ppm/°C) 溫度係數 | 阻值範圍 | | | | JUMPER (0Ω) 額定電流 | | JUMPER (0Ω) 阻值 | |
|-----------------|--------|--------|---------|---------------------------------------|------------------------|------------------------|----------------------|----------------------------|------------------------|-------------|----------------------|--------------|
| | | | | | B(± 0.1%) E-24、E-96 | D(± 0.5%) E-24、E-96 | F(± 1%) E-24、E-96 | G(± 2%) J(± 5%) E-24 | J (± 5%) | F (± 1%) | J (± 5%) | F (± 1%) |
| RTT01 (0201) | 1/20 w | 25V | 50V | ± 600 | ----- | 1Ω ≤ R < 25Ω | 1Ω ≤ R < 25Ω | 1Ω ≤ R < 25Ω | 0.5A | 0.5A | 50mΩ MAX. | 35mΩ MAX. |
| | | | | ± 250 | ----- | 25Ω ≤ R ≤ 10MΩ | 25Ω ≤ R ≤ 10MΩ | 25Ω ≤ R ≤ 10MΩ | | | | |
| RTT02 (0402) | 1/16 w | 50V | 100V | ± 100 | 100Ω ≤ R ≤ 1MΩ | 100Ω ≤ R ≤ 1MΩ | 100Ω ≤ R ≤ 1MΩ | 100Ω ≤ R ≤ 1MΩ | 1A | 1.5A | 50mΩ MAX. | 20mΩ MAX. |
| | | | | ± 200 | ----- | 10Ω ≤ R < 100Ω | 10Ω ≤ R < 100Ω | 10Ω ≤ R < 100Ω | | | | |
| | | | | +500 -200 | ----- | 1Ω ≤ R < 10Ω | 1Ω ≤ R < 10Ω | 1Ω ≤ R < 10Ω | | | | |
| RTT03 (0603) | 1/10 w | 75V | 150V | ± 100 | 100Ω ≤ R ≤ 1MΩ | 100Ω ≤ R ≤ 1MΩ | 33Ω ≤ R ≤ 1MΩ | ----- | 1A | 2A | 50mΩ MAX. | 20mΩ MAX. |
| | | | | ± 200 | ----- | 1Ω ≤ R < 100Ω | 1Ω ≤ R < 33Ω | 1Ω ≤ R < 100Ω | | | | |
| RTT05 (0805) | 1/8 w | 150V | 300V | ± 100 | 100Ω ≤ R ≤ 1MΩ | 100Ω ≤ R ≤ 1MΩ | 33Ω ≤ R ≤ 1MΩ | ----- | 2A | 2.5A | 50mΩ MAX. | 20mΩ MAX. |
| | | | | ± 200 | ----- | 1Ω ≤ R < 100Ω | 1Ω ≤ R < 33Ω | 1Ω ≤ R < 100Ω | | | | |
| RTT06 (1206) | 1/4 w | 200V | 400V | ± 100 | 100Ω ≤ R ≤ 1MΩ | 100Ω ≤ R ≤ 1MΩ | 33Ω ≤ R ≤ 1MΩ | ----- | 2A | 3.5A | 50mΩ MAX. | 20mΩ MAX. |
| | | | | ± 200 | ----- | 1Ω ≤ R < 100Ω | 1Ω ≤ R < 33Ω | 1Ω ≤ R < 100Ω | | | | |
| RTT12 (1210) | 1/2 w | 200V | 400V | ± 100 | 100Ω ≤ R ≤ 1MΩ | 33Ω ≤ R ≤ 1MΩ | 33Ω ≤ R ≤ 1MΩ | ----- | 2A | 4A | 50mΩ MAX. | 20mΩ MAX. |
| | | | | ± 200 | ----- | ----- | 10Ω ≤ R < 33Ω | 10Ω ≤ R < 33Ω | | | | |
| | | | | ± 400 | ----- | ----- | 1Ω ≤ R < 10Ω | 1Ω ≤ R < 10Ω | | | | |
| RTT20 (2010) | 3/4 w | 200V | 400V | ± 100 | 100Ω ≤ R ≤ 1MΩ | 33Ω ≤ R ≤ 1MΩ | 10Ω ≤ R ≤ 1MΩ | ----- | 2A | 5A | 50mΩ MAX. | 20mΩ MAX. |
| | | | | ± 200 | ----- | ----- | ----- | 10Ω ≤ R ≤ 10MΩ | | | | |
| | | | | ± 400 | ----- | ----- | 1Ω ≤ R < 10Ω | 1Ω ≤ R < 10Ω | | | | |
| RTT25 (2512) | 1 w | 200V | 400V | ± 100 | 100Ω ≤ R ≤ 1MΩ | 33Ω ≤ R ≤ 1MΩ | 10Ω ≤ R ≤ 1MΩ | ----- | 2A | 7A | 50mΩ MAX. | 20mΩ MAX. |
| | | | | ± 200 | ----- | ----- | ----- | 10Ω ≤ R ≤ 10MΩ | | | | |
| | | | | ± 400 | ----- | ----- | 1Ω ≤ R < 10Ω | 1Ω ≤ R < 10Ω | | | | |
| 使用溫度範圍 | | | | -55°C ~ +155°C (0201: -55°C ~ +125°C) | | | | | | | | |

核准

劉和誠

審查

王壽

制定

王壽

備註

非發行管制文件
自行注意版本更新

發行管制章 DATA Center.

非經允許，禁止自行影印文件。

序號: 60

厚膜晶片電阻器規格標準書

3.2 阻值範圍: 1Ω

| 型別 | 額定功率 | 最高額定電流 | 最高過負荷電流 | T.C.R (ppm / °C) 溫度係數 | 阻值範圍 |
|-----------------|-------|--------|---------|--------------------------|---------------------------------------|
| | | | | | F(± 1%)、G(± 2%)、J((± 5%) E-24、E-96 |
| RTT02 (0402) | 1/16W | 0.88A | 2.2A | ± 600 | $80 \leq R < 200 \text{ m}\Omega$ |
| | | | | ± 300 | $200 \leq R < 400 \text{ m}\Omega$ |
| | | | | ± 250 | $400 \leq R < 600 \text{ m}\Omega$ |
| | | | | ± 200 | $600 \leq R < 1000 \text{ m}\Omega$ |
| RTT03 (0603) | 1/10W | 1.29A | 3.22A | ± 600 | $60 \leq R < 100 \text{ m}\Omega$ |
| | | | | ± 300 | $100 \leq R < 200 \text{ m}\Omega$ |
| | | | | ± 600 | $200 \leq R < 500 \text{ m}\Omega$ |
| | | | | ± 400 | $500 \leq R < 1000 \text{ m}\Omega$ |
| RTT05 (0805) | 1/8W | 3.53A | 8.82A | ± 1500 | $10 \leq R < 19 \text{ m}\Omega$ |
| | | | | ± 1200 | $19 \leq R < 33 \text{ m}\Omega$ |
| | | | | ± 800 | $33 \leq R < 50 \text{ m}\Omega$ |
| | | | | ± 600 | $50 \leq R < 100 \text{ m}\Omega$ |
| | | | | ± 200 | $100 \leq R < 1000 \text{ m}\Omega$ |
| RTT06 (1206) | 1/3W | 5.77A | 14.42A | ± 1500 | $10 \leq R < 19 \text{ m}\Omega$ |
| | | | | ± 1200 | $19 \leq R < 25 \text{ m}\Omega$ |
| | | | | ± 1000 | $25 \leq R < 50 \text{ m}\Omega$ |
| | | | | ± 600 | $50 \leq R < 100 \text{ m}\Omega$ |
| | | | | ± 200 | $100 \leq R < 1000 \text{ m}\Omega$ |
| RTT12 (1210) | 1/2W | 7.07A | 17.67A | ± 1500 | $10 \leq R < 19 \text{ m}\Omega$ |
| | | | | ± 1000 | $19 \leq R < 25 \text{ m}\Omega$ |
| | | | | ± 700 | $25 \leq R < 50 \text{ m}\Omega$ |
| | | | | ± 400 | $50 \leq R < 100 \text{ m}\Omega$ |
| | | | | ± 200 | $100 \leq R < 1000 \text{ m}\Omega$ |
| RTT20 (2010) | 3/4W | 8.66A | 21.65A | ± 1500 | $10 \leq R < 19 \text{ m}\Omega$ |
| | | | | ± 1200 | $19 \leq R < 25 \text{ m}\Omega$ |
| | | | | ± 900 | $25 \leq R < 50 \text{ m}\Omega$ |
| | | | | ± 500 | $50 \leq R < 100 \text{ m}\Omega$ |
| | | | | ± 200 | $100 \leq R < 1000 \text{ m}\Omega$ |
| RTT25 (2512) | 1 W | 10A | 25A | ± 1500 | $10 \leq R < 19 \text{ m}\Omega$ |
| | | | | ± 1200 | $19 \leq R < 25 \text{ m}\Omega$ |
| | | | | ± 900 | $25 \leq R < 50 \text{ m}\Omega$ |
| | | | | ± 500 | $50 \leq R < 100 \text{ m}\Omega$ |
| | | | | ± 200 | $100 \leq R < 1000 \text{ m}\Omega$ |
| 使用溫度範圍 | | | | -55°C ~ +155°C | |

備註

非發行管制文件
自行注意版本更新

發行管制章 DATA Center.

非經允許，禁止自行影印文件。

序號：60

3.3 功率衰減曲線:

| 型別 | RTT01 (0201) | 其它 |
|---------|------------------------------------|------------------------------------|
| 使用溫度範圍 | -55°C ~ +125°C | -55°C ~ +155°C |
| 說明 | 周圍溫度若超過70°C至125°C之間，功率可照下圖曲線予以修定之。 | 周圍溫度若超過70°C至155°C之間，功率可照下圖曲線予以修定之。 |
| 功率衰減曲線圖 | | |

3.4 額定電壓或額定電流:

3.4.1 阻值範圍: $\geq 1\Omega$

額定電壓:對於額定功率之直流或交流(商用週率有效值rms.)電壓。

可用下列公式求得，但求得之值若超過規格表內之最高電壓時，則以最高額定電壓為其額定電壓。

$$E = \sqrt{R \times P}$$

E=額定電壓(V)

P=額定功率(W)

R=公稱阻值(Ω)

3.4.2 阻值範圍: $< 1\Omega$

額定電流:對於額定功率之直流或交流(商用週率有效值rms.)電流。

可用下列公式求得，但求得之值若超過規格表內之最高電流時，

則以最高額定電流為其額定電流。

$$I = \sqrt{P/R}$$

I = 額定電流(A)

P=額定功率(W)

R=公稱阻值(Ω)

備註

非發行管制文件
自行注意版本更新

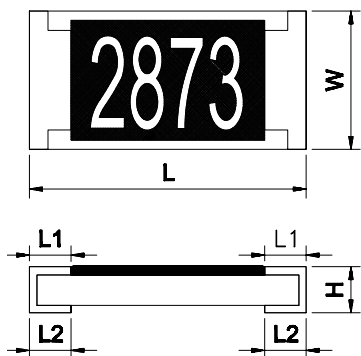
發行管制章 DATA Center.

非經允許，禁止自行影印文件。

序號: 60

4 尺寸:

Unit : mm



| Dimension | | L | W | H | L1 | L2 |
|-----------|-----------|------------|------------|----------------------------------------|------------|------------|
| TYPE | Size Code | | | | | |
| RTT01 | 0201 | 0.60± 0.03 | 0.30± 0.03 | 0.23± 0.03 | 0.15± 0.05 | 0.15± 0.05 |
| RTT02 | 0402 | 1.00± 0.10 | 0.50± 0.05 | 0.30± 0.05 | 0.20± 0.10 | 0.25± 0.10 |
| RTT03 | 0603 | 1.60± 0.10 | 0.80± 0.10 | 0.45± 0.10 | 0.30± 0.15 | 0.30± 0.15 |
| RTT05 | 0805 | 2.00± 0.10 | 1.25± 0.10 | 0.50± 0.10 | 0.35± 0.20 | 0.35± 0.15 |
| RTT06 | 1206 | 3.05± 0.10 | 1.55± 0.10 | 0.55 ^{+0.10} _{-0.05} | 0.45± 0.20 | 0.35± 0.15 |
| RTT12 | 1210 | 3.05± 0.10 | 2.55± 0.10 | 0.55± 0.10 | 0.50± 0.20 | 0.50± 0.20 |
| RTT20 | 2010 | 5.00± 0.20 | 2.50± 0.20 | 0.55± 0.10 | 0.60± 0.20 | 0.60± 0.20 |
| RTT25 | 2512 | 6.30± 0.20 | 3.20± 0.20 | 0.55± 0.10 | 0.60± 0.20 | 0.60± 0.20 |

5 結構圖:



| | | | | | |
|---|---------|------------------------|----|---------|--------------------------|
| 1 | 陶瓷基板 | Ceramic substrate | 6 | 2nd 保護層 | 2nd Protective coating |
| 2 | 背面內部電極 | Bottom inner electrode | 7 | 字碼 | Marking |
| 3 | 正面內部電極 | Top inner electrode | 8 | 側面內部電極 | Terminal inner electrode |
| 4 | 電阻層 | Resistive layer | 9 | Ni 層電鍍 | Ni plating |
| 5 | 1st 保護層 | 1st Protective coating | 10 | Sn 層電鍍 | Sn plating |

備註

非發行管制文件
自行注意版本更新

發行管制章 DATA Center.

非經允許，禁止自行影印文件。

序號：60

厚膜晶片電阻器規格標準書

6 信賴性試驗項目:

6.1 電氣性能試驗(Electrical Performance Test)

| ITEM 項目 | Conditions 條件 | Specifications規格 | | | | | | | | | | | | | | | | | | | | | | | | | | | | |
|-----------------------------------------------|---------------------------------------------------------------------------------------------------------------------------------------------------------------------------------------------------------------------------------------------------------------------------------------------------------------------------------------------------------------------------------------------------------------------------------------------------------------------------------------------------------------------------------------------------------------------------------------------------------------------------------------------------------------------------------------------------------------------------------------------|----------------------------------------------------------------------------------------------------------------------------------------------------------------------------------------------------------------------------------------------------------------------------------------------------------------------------------------------------------------------------------------------------------------------------------------------------------------------------------------|-----------------|-----------------|-----------------|-------------------|-----------------|-----------------|-----------------|------------------|---------------|------------------|--------------|-----------------|--------|-----------------|----|----|----|------|-------|-------|----|-------|-------|-----|-------|-------|------------------------------------------------------------------------------------------------------------|---------|
| | | Resistors | Jumper | | | | | | | | | | | | | | | | | | | | | | | | | | | |
| Temperature Coefficient of Resistance 溫度係數 | $TCR \text{ (ppm / } ^\circ\text{C)} = \frac{(R2 - R1)}{R1 (T2 - T1)} \times 10^6$ R1:室溫下量測之阻值(Ω) R2:-55°C或+125°C下量測之阻值(Ω) T1:室溫之溫度(°C) T2:-55°C或+125°C之溫度(°C)。 依據 JIS-C5201-1 4.8 | 參考3.規格表 | NA | | | | | | | | | | | | | | | | | | | | | | | | | | | |
| Short Time Overload 短時間過負荷 | 施加2.5倍的額定電壓5秒，靜置30分鐘以上再量測阻值變化率。(額定電壓值請參考 3.規格表) Jumper:施加最高過負荷電流: <table border="1" style="margin-top: 10px;"> <thead> <tr> <th>型別</th> <th>RTT01 (0201)</th> <th>RTT02 (0402)</th> <th>RTT03 (0603)</th> <th>RTT05 (0805)</th> <th>RTT06 (1206)</th> <th>RTT12 (1210)</th> <th>RTT20 (2010)</th> <th>RTT25 (2512)</th> </tr> </thead> <tbody> <tr> <td>± 5%</td> <td>1.25A</td> <td>2.5A</td> <td>2.5A</td> <td>5A</td> <td>5A</td> <td>5A</td> <td>5A</td> <td>5A</td> </tr> <tr> <td>± 1%</td> <td>1.25A</td> <td>3.75A</td> <td>5A</td> <td>6.25A</td> <td>8.75A</td> <td>10A</td> <td>12.5A</td> <td>17.5A</td> </tr> </tbody> </table> 依據 JIS-C5201-1 4.13 | 型別 | RTT01 (0201) | RTT02 (0402) | RTT03 (0603) | RTT05 (0805) | RTT06 (1206) | RTT12 (1210) | RTT20 (2010) | RTT25 (2512) | ± 5% | 1.25A | 2.5A | 2.5A | 5A | 5A | 5A | 5A | 5A | ± 1% | 1.25A | 3.75A | 5A | 6.25A | 8.75A | 10A | 12.5A | 17.5A | 1.阻值範圍: ≥1Ω 0.1%、0.5%、1%± (1.0%+0.05Ω) 2%、5%± (2.0%+0.10Ω) 2.阻值範圍:<1Ω 1%、2%、5% ± (2.0%+0.001Ω) | 參考3.規格表 |
| 型別 | RTT01 (0201) | RTT02 (0402) | RTT03 (0603) | RTT05 (0805) | RTT06 (1206) | RTT12 (1210) | RTT20 (2010) | RTT25 (2512) | | | | | | | | | | | | | | | | | | | | | | |
| ± 5% | 1.25A | 2.5A | 2.5A | 5A | 5A | 5A | 5A | 5A | | | | | | | | | | | | | | | | | | | | | | |
| ± 1% | 1.25A | 3.75A | 5A | 6.25A | 8.75A | 10A | 12.5A | 17.5A | | | | | | | | | | | | | | | | | | | | | | |
| Insulation Resistance 絕緣電阻試驗 | 將晶片電阻置於治具上，在正負極施加100 VDC一分鐘後測量電極與保護層及電極與基板(底材)之絕緣電阻值。 依據 JIS-C5201-1 4.6  | ≥10 ⁹ Ω | | | | | | | | | | | | | | | | | | | | | | | | | | | | |
| Dielectric Withstand Voltage 絕緣耐電壓 | 將晶片電阻置於治具上，在正、負極施加VAC (參考下列) RTT05、06、12、20、25 用500 VAC一分鐘 RTT01、02、03用300 VAC一分鐘 依據 JIS-C5201-1 4.7 | 無短路或燒毀現象。 | | | | | | | | | | | | | | | | | | | | | | | | | | | | |
| Intermittent Overload 斷續過負荷 | 置於恆溫箱中，施加2.5倍額定電壓，1秒ON，25秒OFF，計 10,000 ⁺⁴⁰⁰ ₋₀ 次取出靜置60分鐘後量測阻值變化量。 Jumper:施加最高過負荷電流: <table border="1" style="margin-top: 10px;"> <thead> <tr> <th>型別</th> <th>RTT01 (0201)</th> <th>RTT02 (0402)</th> <th>RTT03 (0603)</th> <th>RTT05 (0805)</th> <th>RTT06 (1206)</th> <th>RTT12 (1210)</th> <th>RTT20 (2010)</th> <th>RTT25 (2512)</th> </tr> </thead> <tbody> <tr> <td>± 5%</td> <td>1.25A</td> <td>2.5A</td> <td>2.5A</td> <td>5A</td> <td>5A</td> <td>5A</td> <td>5A</td> <td>5A</td> </tr> <tr> <td>± 1%</td> <td>1.25A</td> <td>3.75A</td> <td>5A</td> <td>6.25A</td> <td>8.75A</td> <td>10A</td> <td>12.5A</td> <td>17.5A</td> </tr> </tbody> </table> 依據 JIS-C5201-1 4.13 | 型別 | RTT01 (0201) | RTT02 (0402) | RTT03 (0603) | RTT05 (0805) | RTT06 (1206) | RTT12 (1210) | RTT20 (2010) | RTT25 (2512) | ± 5% | 1.25A | 2.5A | 2.5A | 5A | 5A | 5A | 5A | 5A | ± 1% | 1.25A | 3.75A | 5A | 6.25A | 8.75A | 10A | 12.5A | 17.5A | 1.阻值範圍: ≥1Ω ± (5.0%+0.10Ω) 2.阻值範圍:<1Ω ± (5.0%+0.001Ω) | 參考3.規格表 |
| 型別 | RTT01 (0201) | RTT02 (0402) | RTT03 (0603) | RTT05 (0805) | RTT06 (1206) | RTT12 (1210) | RTT20 (2010) | RTT25 (2512) | | | | | | | | | | | | | | | | | | | | | | |
| ± 5% | 1.25A | 2.5A | 2.5A | 5A | 5A | 5A | 5A | 5A | | | | | | | | | | | | | | | | | | | | | | |
| ± 1% | 1.25A | 3.75A | 5A | 6.25A | 8.75A | 10A | 12.5A | 17.5A | | | | | | | | | | | | | | | | | | | | | | |
| Noise Level 雜音測驗 | 依據 JIS-C5201-1 4.12 測試方法。 | <table border="1"> <thead> <tr> <th>電阻(Resistance)</th> <th>雜音(Noise)</th> </tr> </thead> <tbody> <tr> <td>R <100Ω</td> <td>≤-10db(0.32 uV/V)</td> </tr> <tr> <td>100Ω ≤R<1KΩ</td> <td>≤ 0db(1.0 uV/V)</td> </tr> <tr> <td>1KΩ ≤R<10KΩ</td> <td>≤ 10db(3.2 uV/V)</td> </tr> <tr> <td>10KΩ ≤R<100KΩ</td> <td>≤ 15db(5.6 uV/V)</td> </tr> <tr> <td>100KΩ ≤R<1MΩ</td> <td>≤ 20db(10 uV/V)</td> </tr> <tr> <td>1MΩ ≤R</td> <td>≤ 30db(32 uV/V)</td> </tr> </tbody> </table> | 電阻(Resistance) | 雜音(Noise) | R <100Ω | ≤-10db(0.32 uV/V) | 100Ω ≤R<1KΩ | ≤ 0db(1.0 uV/V) | 1KΩ ≤R<10KΩ | ≤ 10db(3.2 uV/V) | 10KΩ ≤R<100KΩ | ≤ 15db(5.6 uV/V) | 100KΩ ≤R<1MΩ | ≤ 20db(10 uV/V) | 1MΩ ≤R | ≤ 30db(32 uV/V) | NA | | | | | | | | | | | | | |
| 電阻(Resistance) | 雜音(Noise) | | | | | | | | | | | | | | | | | | | | | | | | | | | | | |
| R <100Ω | ≤-10db(0.32 uV/V) | | | | | | | | | | | | | | | | | | | | | | | | | | | | | |
| 100Ω ≤R<1KΩ | ≤ 0db(1.0 uV/V) | | | | | | | | | | | | | | | | | | | | | | | | | | | | | |
| 1KΩ ≤R<10KΩ | ≤ 10db(3.2 uV/V) | | | | | | | | | | | | | | | | | | | | | | | | | | | | | |
| 10KΩ ≤R<100KΩ | ≤ 15db(5.6 uV/V) | | | | | | | | | | | | | | | | | | | | | | | | | | | | | |
| 100KΩ ≤R<1MΩ | ≤ 20db(10 uV/V) | | | | | | | | | | | | | | | | | | | | | | | | | | | | | |
| 1MΩ ≤R | ≤ 30db(32 uV/V) | | | | | | | | | | | | | | | | | | | | | | | | | | | | | |

備註

非發行管制文件
自行注意版本更新

發行管制章 DATA Center.

非經允許，禁止自行影印文件。

序號：60

| | | | |
|-------------|---------------------|------|------------|
| RALEC 旺詮 | 厚膜晶片電阻器規格標準書 | 文件編號 | IE-SP-007 |
| | | 版本日期 | 2009/06/08 |
| | | 頁次 | 6/20 |

6.2 機械性能試驗(Mechanical Performance Test)

| ITEM 項目 | Conditions 條件 | Specifications規格 | | | | | | | | | | | | | | | | | |
|--------------------------------------|-------------------------------------------------------------------------------------------------------------------------------------------------------------------------------------------------------------------------------------------------------------------------------------------------------------------------------------------------------------------------------------------------------------------------------------------------------------------------------------------------------------------------------------------------------------------------------------------------------------------------------------------------------------------------------------------------------------------------------------------------------------------------------------------|---------------------------------------------------------------------------------------------------------------------------------------------------------------------------------------------------------------------------------------------------------------------------------------------------------------------------|---------|-------|----|--------------|--------------------------|--------------------------|---------|------|--------|------|----|------|------------|------------------|----------------------------------|-----------------------------------------------------------------|--|
| | | Resistors | Jumper | | | | | | | | | | | | | | | | |
| Core body strength 本體強度 | 使用R0.5的測試探針在本體中央向下施加10N { 1.02 kgf } 的負載持續10 sec。 1.RTT02、RTT03測試探針R0.2 2.RTT05、06、12、20、25測試探針R0.5 依據 JIS-C5201-1 4.15 | 1.阻值範圍: $\geq 1\Omega$ $\pm (1.0\%+0.05\Omega)$ 2.阻值範圍: $< 1\Omega$ $\pm (1.0\%+0.001\Omega)$ | 參考3.規格表 | | | | | | | | | | | | | | | | |
| Terminal Strength 端電極拉力測試 | 測試項目一:將電阻焊在電路板上,在電阻背面施以5N的力量持續10 sec後,檢查側導體外觀。(RTT01:3N) 測試項目二:將電阻焊在電路板上,逐漸施加力量於電阻背面,測試端電極最大剝離強度。 依據 JIS-C5201-1 4.16 | 項目一:外觀無損傷,無側導脫落及本體斷裂發生。 項目二:RTT01 $\geq 3N$ 其它 $\geq 5N$ | | | | | | | | | | | | | | | | | |
| Resistance to Solvent 耐溶劑性試驗 | 浸於20~25°C異丙醇溶劑中5±0.5分鐘後,取出靜置48 hr以上,再量測阻值變化率。 依據 JIS-C5201-1 4.29 | 1.阻值範圍: $\geq 1\Omega$ <table border="1" style="margin-left: 20px;"> <tr> <td>型別</td> <td>RTT01</td> <td>其它</td> </tr> <tr> <td>$\Delta R\%$</td> <td>$\pm (1.0\%+0.05\Omega)$</td> <td>$\pm (0.5\%+0.05\Omega)$</td> </tr> </table> 2.阻值範圍: $< 1\Omega$ $\pm (1.0\%+0.001\Omega)$ | 型別 | RTT01 | 其它 | $\Delta R\%$ | $\pm (1.0\%+0.05\Omega)$ | $\pm (0.5\%+0.05\Omega)$ | 參考3.規格表 | | | | | | | | | | |
| 型別 | RTT01 | 其它 | | | | | | | | | | | | | | | | | |
| $\Delta R\%$ | $\pm (1.0\%+0.05\Omega)$ | $\pm (0.5\%+0.05\Omega)$ | | | | | | | | | | | | | | | | | |
| Solderability 焊錫性 | 前處理 將晶片電阻放置於PCT試驗機內,在溫度105°C、濕度100%及氣壓 1.22×10^5 pa的飽和條件下進行4小時的老化測試,取出後靜置於室溫下2小時。 測試方法 ◎測試項目一(焊錫爐測試): 將電阻浸於235±5°C之爐中2±0.5秒後取出置於顯微鏡下觀察焊錫面積。 ◎測試項目二(小球平衡法): 將浸漬助焊劑後的電阻置放於Wetting Balance測試機,依下列條件做設定,並記錄晶片電阻焊錫潤濕時間。 <table border="1" style="margin-left: 40px;"> <tr> <th colspan="2">焊錫槽平衡法測試條件</th> </tr> <tr> <td colspan="2" style="text-align: center;">條件</td> </tr> <tr> <td>焊錫溫度</td> <td>235±2°C</td> </tr> <tr> <td>浸漬速度</td> <td>1~5mm/S</td> </tr> <tr> <td>浸漬高度</td> <td>0.10mm</td> </tr> <tr> <td>浸漬角度</td> <td>水平</td> </tr> <tr> <td rowspan="3">錫球重量</td> <td>5mg → 0201</td> </tr> <tr> <td>25mg → 0402、0603</td> </tr> <tr> <td>200mg → 0805、1206、1210、2010、2512</td> </tr> </table> 依據 SONY (SS-00254-2) 依據 JIS-C5201-1 4.17 | 焊錫槽平衡法測試條件 | | 條件 | | 焊錫溫度 | 235±2°C | 浸漬速度 | 1~5mm/S | 浸漬高度 | 0.10mm | 浸漬角度 | 水平 | 錫球重量 | 5mg → 0201 | 25mg → 0402、0603 | 200mg → 0805、1206、1210、2010、2512 | 1.試驗項目一: 導體吃錫面積應大於95%。 2.試驗項目二: Zero Cross Time在3秒內完成。 | |
| 焊錫槽平衡法測試條件 | | | | | | | | | | | | | | | | | | | |
| 條件 | | | | | | | | | | | | | | | | | | | |
| 焊錫溫度 | 235±2°C | | | | | | | | | | | | | | | | | | |
| 浸漬速度 | 1~5mm/S | | | | | | | | | | | | | | | | | | |
| 浸漬高度 | 0.10mm | | | | | | | | | | | | | | | | | | |
| 浸漬角度 | 水平 | | | | | | | | | | | | | | | | | | |
| 錫球重量 | 5mg → 0201 | | | | | | | | | | | | | | | | | | |
| | 25mg → 0402、0603 | | | | | | | | | | | | | | | | | | |
| | 200mg → 0805、1206、1210、2010、2512 | | | | | | | | | | | | | | | | | | |
| Resistance to Soldering Heat 抗焊錫熱 | ◎測試方法一(Reflow測試): 晶片電阻於取出後,應依順序完成下列步驟之試驗,並於每一步驟間元件應置於30°C和濕度70%,或較低的條件下2小時以上。 | 1.阻值範圍: $\geq 1\Omega$ $\Delta R\% = \pm (1.0\%+0.05\Omega)$ 2.阻值範圍: $< 1\Omega$ $\Delta R\% = \pm (1.0\%+0.001\Omega)$ | 參考3.規格表 | | | | | | | | | | | | | | | | |
| | | 電極外觀無異常,無側導脫落。 | | | | | | | | | | | | | | | | | |

| | | |
|----|---------------------|--------------------|
| 備註 | 非發行管制文件 自行注意版本更新 | 發行管制章 DATA Center. |
| | 非經允許,禁止自行影印文件。 | 序號: 60 |

| ITEM 項目 | Conditions 條件 | Specifications規格 | | | | | | | | | | | | | | | | | | | | | | | | | | | | | | | | | | | | | | | | | | | | | | |
|-------------------|----------------------------------------------------------------------------------------------------------------------------------------------------------------------------------------------------------------------------------------------------------------------------------------------------------------------------------------------------------------------------------------------------------------------------------------------------------------------------------------------------------------------------------------------------------------------------------------------------------------------------------------------------------------------------------------------------------------------------------------------------------------------------------------------------------------------------------------------------------------------------------------------------------------------------------------------------------------------------------------------------------------------------------------------------------------------------------------------------------------------------------------------------------------------------------------------------------------------------------------------------------------------------------------------|--------------------------|--------|--------|---|------|----|---|----|-------------|---|----|------------------|---|-----------|--------------------------|---|----|-----------------|---|-----------|--------------------------|---|------|----|-------------------|------|--------------|-----|-------|------------|----|--------|--------------|------------|-----|------------|------------|-----|--|------------|----|--|------|-------|--|--|--|
| | | Resistors | Jumper | | | | | | | | | | | | | | | | | | | | | | | | | | | | | | | | | | | | | | | | | | | | | |
| | <table border="1"> <thead> <tr> <th>步驟</th> <th>製程名稱</th> <th>試驗環境條件</th> </tr> </thead> <tbody> <tr> <td>1</td> <td>阻值量測</td> <td>室溫</td> </tr> <tr> <td>2</td> <td>烘乾</td> <td>125°C, 24小時</td> </tr> <tr> <td>3</td> <td>濕潤</td> <td>85°C, 85%, 168小時</td> </tr> <tr> <td>4</td> <td>Reflow(1)</td> <td>Reflow溫度曲線及元件表面溫度 Table1</td> </tr> <tr> <td>5</td> <td>濕潤</td> <td>85°C, 65%, 24小時</td> </tr> <tr> <td>6</td> <td>Reflow(2)</td> <td>Reflow溫度曲線及元件表面溫度 Table2</td> </tr> <tr> <td>7</td> <td>阻值量測</td> <td>室溫</td> </tr> </tbody> </table> <p>1.Reflow溫度曲線</p> <p>2. 元件表面溫度</p> <p>Table 1規格文件說明(1)</p> <table border="1"> <thead> <tr> <th>溫度保留時間:高於或等於230°C</th> <th>尖峰溫度</th> <th>測試元件表面溫度在前製程</th> </tr> </thead> <tbody> <tr> <td>30秒</td> <td>240°C</td> <td>150 至160°C</td> </tr> </tbody> </table> <p>Table 2規格文件說明(2)</p> <table border="1"> <thead> <tr> <th>溫度</th> <th>溫度保留時間</th> <th>測試元件表面溫度在前製程</th> </tr> </thead> <tbody> <tr> <td>高於或等於220°C</td> <td>90秒</td> <td>150 至160°C</td> </tr> <tr> <td>高於或等於230°C</td> <td>60秒</td> <td></td> </tr> <tr> <td>高於或等於240°C</td> <td>5秒</td> <td></td> </tr> <tr> <td>尖峰溫度</td> <td>245°C</td> <td></td> </tr> </tbody> </table> <p>◎測試方法二(焊錫爐測試): 晶片電阻於取出後,應依順序完成下列步驟之試驗,並於每一步驟間元件應置於30°C和濕度70%,或較低的條件下2小時以上。</p> | 步驟 | 製程名稱 | 試驗環境條件 | 1 | 阻值量測 | 室溫 | 2 | 烘乾 | 125°C, 24小時 | 3 | 濕潤 | 85°C, 85%, 168小時 | 4 | Reflow(1) | Reflow溫度曲線及元件表面溫度 Table1 | 5 | 濕潤 | 85°C, 65%, 24小時 | 6 | Reflow(2) | Reflow溫度曲線及元件表面溫度 Table2 | 7 | 阻值量測 | 室溫 | 溫度保留時間:高於或等於230°C | 尖峰溫度 | 測試元件表面溫度在前製程 | 30秒 | 240°C | 150 至160°C | 溫度 | 溫度保留時間 | 測試元件表面溫度在前製程 | 高於或等於220°C | 90秒 | 150 至160°C | 高於或等於230°C | 60秒 | | 高於或等於240°C | 5秒 | | 尖峰溫度 | 245°C | | | |
| 步驟 | 製程名稱 | 試驗環境條件 | | | | | | | | | | | | | | | | | | | | | | | | | | | | | | | | | | | | | | | | | | | | | | |
| 1 | 阻值量測 | 室溫 | | | | | | | | | | | | | | | | | | | | | | | | | | | | | | | | | | | | | | | | | | | | | | |
| 2 | 烘乾 | 125°C, 24小時 | | | | | | | | | | | | | | | | | | | | | | | | | | | | | | | | | | | | | | | | | | | | | | |
| 3 | 濕潤 | 85°C, 85%, 168小時 | | | | | | | | | | | | | | | | | | | | | | | | | | | | | | | | | | | | | | | | | | | | | | |
| 4 | Reflow(1) | Reflow溫度曲線及元件表面溫度 Table1 | | | | | | | | | | | | | | | | | | | | | | | | | | | | | | | | | | | | | | | | | | | | | | |
| 5 | 濕潤 | 85°C, 65%, 24小時 | | | | | | | | | | | | | | | | | | | | | | | | | | | | | | | | | | | | | | | | | | | | | | |
| 6 | Reflow(2) | Reflow溫度曲線及元件表面溫度 Table2 | | | | | | | | | | | | | | | | | | | | | | | | | | | | | | | | | | | | | | | | | | | | | | |
| 7 | 阻值量測 | 室溫 | | | | | | | | | | | | | | | | | | | | | | | | | | | | | | | | | | | | | | | | | | | | | | |
| 溫度保留時間:高於或等於230°C | 尖峰溫度 | 測試元件表面溫度在前製程 | | | | | | | | | | | | | | | | | | | | | | | | | | | | | | | | | | | | | | | | | | | | | | |
| 30秒 | 240°C | 150 至160°C | | | | | | | | | | | | | | | | | | | | | | | | | | | | | | | | | | | | | | | | | | | | | | |
| 溫度 | 溫度保留時間 | 測試元件表面溫度在前製程 | | | | | | | | | | | | | | | | | | | | | | | | | | | | | | | | | | | | | | | | | | | | | | |
| 高於或等於220°C | 90秒 | 150 至160°C | | | | | | | | | | | | | | | | | | | | | | | | | | | | | | | | | | | | | | | | | | | | | | |
| 高於或等於230°C | 60秒 | | | | | | | | | | | | | | | | | | | | | | | | | | | | | | | | | | | | | | | | | | | | | | | |
| 高於或等於240°C | 5秒 | | | | | | | | | | | | | | | | | | | | | | | | | | | | | | | | | | | | | | | | | | | | | | | |
| 尖峰溫度 | 245°C | | | | | | | | | | | | | | | | | | | | | | | | | | | | | | | | | | | | | | | | | | | | | | | |

備註

非發行管制文件
自行注意版本更新

發行管制章 DATA Center.

非經允許,禁止自行影印文件。

序號: 60

| ITEM 項目 | Conditions 條件 | Specifications規格 | | | | | | | | | | | | | | | | | | | | | | | | | |
|---------------------------------------|----------------------------------------------------------------------------------------------------------------------------------------------------------------------------------------------------------------------------------------------------------------------------------------------------------------------------------------------------------------------------------------------------------------------------------------------------------------------------------------------------------------------------------------------------------------------------------------------------------------------------------------------------------------------------------------------------------------------------------------|----------------------------------------------------------------------------------------------------------------------------------------------------------------------------------------------------------------------------------------------------------------------------------------------------------------------------------------------------------------------------------------------------------------------------------------------------------------------------------------------------------------------------------------------------------------------------------------------------------------------------------------------------------------------------------------------------------------------|---------|--------|---|------|----|---|----|-------------|---|----|--------------------|---|-----------|---------------|---|----|----|---|-----------|---------------|---|------|----|--|--|
| | | Resistors | Jumper | | | | | | | | | | | | | | | | | | | | | | | | |
| | <table border="1"> <thead> <tr> <th>步驟</th> <th>製程名稱</th> <th>試驗環境條件</th> </tr> </thead> <tbody> <tr> <td>1</td> <td>阻值量測</td> <td>室溫</td> </tr> <tr> <td>2</td> <td>烘乾</td> <td>125°C, 24小時</td> </tr> <tr> <td>3</td> <td>濕潤</td> <td>85°C, 85%RH, 168小時</td> </tr> <tr> <td>4</td> <td>焊錫爐 測試</td> <td>260± 3°C, 10秒</td> </tr> <tr> <td>5</td> <td>靜置</td> <td>室溫</td> </tr> <tr> <td>6</td> <td>焊錫爐 測試</td> <td>260± 3°C, 10秒</td> </tr> <tr> <td>7</td> <td>阻值量測</td> <td>室溫</td> </tr> </tbody> </table> <p>◎測試方法三(電烙鐵試驗): 加熱溫度:350± 10°C 電烙鐵加熱時間:3+1/-0 sec. 取電烙鐵加熱於電極兩端後,取出靜置60分鐘以上,再量測阻值變化率。 依據 SONY (SS-00254-5) 依據 JIS-C5201-1 4.18</p> | 步驟 | 製程名稱 | 試驗環境條件 | 1 | 阻值量測 | 室溫 | 2 | 烘乾 | 125°C, 24小時 | 3 | 濕潤 | 85°C, 85%RH, 168小時 | 4 | 焊錫爐 測試 | 260± 3°C, 10秒 | 5 | 靜置 | 室溫 | 6 | 焊錫爐 測試 | 260± 3°C, 10秒 | 7 | 阻值量測 | 室溫 | | |
| 步驟 | 製程名稱 | 試驗環境條件 | | | | | | | | | | | | | | | | | | | | | | | | | |
| 1 | 阻值量測 | 室溫 | | | | | | | | | | | | | | | | | | | | | | | | | |
| 2 | 烘乾 | 125°C, 24小時 | | | | | | | | | | | | | | | | | | | | | | | | | |
| 3 | 濕潤 | 85°C, 85%RH, 168小時 | | | | | | | | | | | | | | | | | | | | | | | | | |
| 4 | 焊錫爐 測試 | 260± 3°C, 10秒 | | | | | | | | | | | | | | | | | | | | | | | | | |
| 5 | 靜置 | 室溫 | | | | | | | | | | | | | | | | | | | | | | | | | |
| 6 | 焊錫爐 測試 | 260± 3°C, 10秒 | | | | | | | | | | | | | | | | | | | | | | | | | |
| 7 | 阻值量測 | 室溫 | | | | | | | | | | | | | | | | | | | | | | | | | |
| Joint Strength of Solder 焊錫粘合強度 | <p>前處理 將晶片電阻放置於PCT試驗機內,在溫度105°C、濕度100%及氣壓1.22×10^5 pa的飽和條件下進行4小時的老化測試,取出後靜置於室溫下2小時。</p> <p>◎測試項目一(固著性測試): 將晶片電阻焊於固著性測試板中,置於端電極測試機上,以半徑R0.5 (0201:R0.1)之測試探針朝施力方向施加力量,並保持10 sec,於負荷下量測阻值變化率。 力量:1.RTT02=10N 2.其它型別=20N 3.RTT01:5N</p> <p style="text-align: center;">Cross-sectional view</p>  <p>Specimen</p> <p>依據JIS-C5201-1 4.32</p> <p>◎測試項目二(彎折性測試): 將晶片電阻焊於彎折性測試板中,置於彎折測試機上,在測試板中央施力下壓,於負荷下量測阻值變化率。 下壓深度(D):RTT02、03、05=5mm RTT01、06、12=3mm RTT20、25=2mm</p> | <p>試驗項目一: (一).阻值變化率 1.阻值範圍:$\geq 1\Omega$ $\Delta R\% = \pm (1.0\% + 0.05\Omega)$ 2.阻值範圍:$< 1\Omega$ $\Delta R\% = \pm (1.0\% + 0.001\Omega)$</p> <p>(二).外觀無損傷、無側導脫落。</p> <p>試驗項目二: (一).阻值變化率 1.阻值範圍:$\geq 1\Omega$ $\Delta R\% = \pm (1.0\% + 0.05\Omega)$ 2.阻值範圍:$< 1\Omega$ $\Delta R\% = \pm (1.0\% + 0.001\Omega)$</p> <p>(二).外觀無損傷、無側導脫落及本體斷裂發生。</p> <p>試驗項目三: 1.固著性測試: 經溫度循環後其固著性強度須為初期強度50%以上。 2.彎折性測試: 經溫度循環後其彎折性強度須為初期強度50%以上。</p> | 參考3.規格表 | | | | | | | | | | | | | | | | | | | | | | | | |

備註

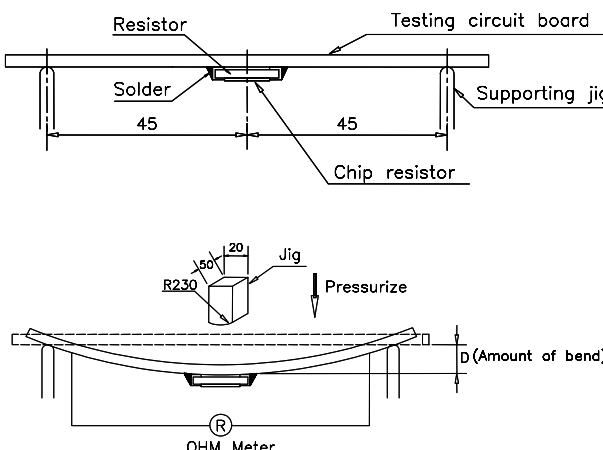
非發行管制文件
自行注意版本更新

發行管制章 DATA Center.

非經允許,禁止自行影印文件。

序號: 60

厚膜晶片電阻器規格標準書

| ITEM 項目 | Conditions 條件 | Specifications規格 | | | | | | | | | |
|--------------------|---------------------------------------------------------------------------------------------------------------------------------------------------------------------------------------------------------------------------------------------------------------------------------------------------------------------------------------------------------------------------------------------------------------------------------------------------------------------------------------------------------------------|---------------------------------------------------------------------------------------------------------------------------------------------------------|-----------|------|----------|------|----------|--------|-------|--|--|
| | | Resistors | Jumper | | | | | | | | |
| |  <p>依據 JIS-C5201-1 4.33</p> <p>◎測試項目三(耐久性測試): 將晶片電阻經 Table 1 條件之溫度循環試驗 1000±4 次後, 再分別根據測試項目一及測試項目二之方法以 50% 條件作測試, 量測阻值變化率並計算前後變化率的誤差。</p> <p>Table 1 溫度循環測試條件</p> <table border="1"> <thead> <tr> <th></th> <th>測試條件</th> </tr> </thead> <tbody> <tr> <td>最低溫度</td> <td>-35± 5°C</td> </tr> <tr> <td>最高溫度</td> <td>105± 5°C</td> </tr> <tr> <td>溫度保留時間</td> <td>15 分鐘</td> </tr> </tbody> </table> <p>依據 SONY (SS-00254-7)</p> | | 測試條件 | 最低溫度 | -35± 5°C | 最高溫度 | 105± 5°C | 溫度保留時間 | 15 分鐘 | | |
| | 測試條件 | | | | | | | | | | |
| 最低溫度 | -35± 5°C | | | | | | | | | | |
| 最高溫度 | 105± 5°C | | | | | | | | | | |
| 溫度保留時間 | 15 分鐘 | | | | | | | | | | |
| Leaching 試驗 | <p>將晶片電阻浸於助焊劑中, 再將晶片電阻完全浸置於焊錫槽內, 溫度設定 260± 5°C、時間 30+1/-0 秒, 取出後洗淨。置於顯微鏡下觀察焊錫面積。</p> <p>依據 SONY (SS-00254-9)</p> | <p>1. 導體吃錫面積應大於 95%。</p> <p>2. 在電極邊緣處不應見到下層的物質(例如白基板)。</p> | | | | | | | | | |
| Vibration 耐振性試驗 | <p>將晶片電阻焊於測試板上施加一振動波</p> <p>震動頻率: 10 Hz ~ 55 Hz ~ 10 Hz/分</p> <p>振幅: 1.5 mm</p> <p>測試時間: 6 hr (X.Y.Z3 個方向各 2 hr)</p> <p>依據 JIS-C5201-1 4.22</p> | <p>1. 阻值範圍: ≥ 1 Ω</p> <p>0.1%、0.5%、1%± (0.5%+0.05Ω)</p> <p>2%、5%± (1.0%+0.05Ω)</p> <p>2. 阻值範圍: < 1 Ω</p> <p>1%、2%、5%± (1.0%+0.001Ω)</p> <p>外觀無損傷</p> | 參考 3. 規格表 | | | | | | | | |

備註

非發行管制文件
自行注意版本更新

發行管制章 DATA Center.

非經允許, 禁止自行影印文件。

序號: 60

6.3 環境試驗(Environmental Test)

| ITEM 項目 | Conditions 條件 | Specifications規格 | | | | | | | | | | | | | | | | | | | |
|----------------------------------|--------------------------------------------------------------------------------------------------------------------------------------------------------------------------------------------------------------------------------------------------------------------------------------------------------------------------------------------------------------------------------------------------------------------------------------------------------------------------------------------------------------------------------------------------------------------------------------------------------------------------------------------------------------------|------------------------------------------------------------------------------------------------------------------------------------------------------------------------------------------------------------------------------------------------------------------------------------------------------------------------------|------------------------------------------------------------------------------------------------------------------------------------------------------------------------------------------------------------------------------------------------------------------------------------------------------------------------------|---------|----------|--------|---------------------------------------|-------------------------------------------------------------|-------------------------------------------------------------|--------------------------------------------------------------------------------------------------------------|---------|----------------------|--|----|------|----|--------|------|----------|--------------------|--|
| | | Resistors | Jumper | | | | | | | | | | | | | | | | | | |
| Resistance to Dry Heat 耐熱性試驗 | 置於155± 5°C之烤箱中1000+48/-0 hr，取出靜置1 hr以上再量測阻值變化率。 PS:RTT01置於125± 3°C中。 依據 JIS-C5201-1 4.25 | 1.阻值範圍:≥1Ω 0.1%、0.5%、1%:± (1.0%+0.05Ω) 2%、5%:± (2.0%+0.10Ω) 2.阻值範圍:<1Ω 1%、2%、5% :± (1.0%+0.001Ω) | 參考3.規格表 | | | | | | | | | | | | | | | | | | |
| Thermal Shock 冷熱沖擊 | 將晶片電阻置入冷熱沖擊機中，溫度為-55°C 15分鐘，+125°C 15分鐘，共計循環300次後取出，靜置60分鐘再量測阻值變化率。 <table border="1" style="margin-left: 20px;"> <tr> <th colspan="2">測試條件</th> </tr> <tr> <td>最低溫度</td> <td>-55± 5°C</td> </tr> <tr> <td>最高溫度</td> <td>125± 5°C</td> </tr> <tr> <td>溫度保留時間</td> <td>15 分鐘</td> </tr> </table> 依據 MIL-STD 202 Method 107 | 測試條件 | | 最低溫度 | -55± 5°C | 最高溫度 | 125± 5°C | 溫度保留時間 | 15 分鐘 | 1.阻值範圍:≥1Ω 0.1%、0.5%、1%:± (0.5%+0.05Ω) 2%、5%:± (1.0%+0.05Ω) 2.阻值範圍:<1Ω 1%、2%、5% :± (1.0%+0.001Ω) | 參考3.規格表 | | | | | | | | | | |
| 測試條件 | | | | | | | | | | | | | | | | | | | | | |
| 最低溫度 | -55± 5°C | | | | | | | | | | | | | | | | | | | | |
| 最高溫度 | 125± 5°C | | | | | | | | | | | | | | | | | | | | |
| 溫度保留時間 | 15 分鐘 | | | | | | | | | | | | | | | | | | | | |
| Loading Life in Moisture 耐濕負荷 | 置於溫度40± 2°C相對濕度90~95%恆溫恆濕槽中，並施加額定電壓，90分鐘ON，30分鐘OFF，共1,000 hr取出靜置60分鐘以上再量測阻值變化率。 依據 JIS-C5201-1 4.24 | 1.阻值範圍:≥1Ω <table border="1" style="margin-left: 20px;"> <tr> <th>型別</th> <th>RTT01</th> <th>其它</th> </tr> <tr> <td rowspan="2">範圍</td> <td>1%:± (1.0%+0.05Ω) 5%:± (3.0%+0.1Ω)</td> <td>0.1%、0.5%、1%: ± (0.5%+0.05Ω) 2%、5%: ± (2.0%+0.10Ω)</td> </tr> </table> 2.阻值範圍:<1Ω 1%、2%、5% :± (2.0%+0.001Ω) | 型別 | RTT01 | 其它 | 範圍 | 1%:± (1.0%+0.05Ω) 5%:± (3.0%+0.1Ω) | 0.1%、0.5%、1%: ± (0.5%+0.05Ω) 2%、5%: ± (2.0%+0.10Ω) | 參考3.規格表 | | | | | | | | | | | | |
| 型別 | RTT01 | 其它 | | | | | | | | | | | | | | | | | | | |
| 範圍 | 1%:± (1.0%+0.05Ω) 5%:± (3.0%+0.1Ω) | 0.1%、0.5%、1%: ± (0.5%+0.05Ω) 2%、5%: ± (2.0%+0.10Ω) | | | | | | | | | | | | | | | | | | | |
| | Load Life 負荷壽命 | 置於70± 2°C之烤箱中施加額定電壓，90分鐘ON，30分鐘OFF，共1,000 hr取出靜置60分鐘以上再量測阻值變化率。 依據 JIS-C5201-1 4.25 | 1.阻值範圍:≥1Ω <table border="1" style="margin-left: 20px;"> <tr> <th>型別</th> <th>RTT01</th> <th>其它</th> </tr> <tr> <td rowspan="2">範圍</td> <td>1%:± (1.0%+0.05Ω) 5%:± (3.0%+0.1Ω)</td> <td>0.1%、0.5%、1%: ± (0.5%+0.05Ω) 2%、5%: ± (2.0%+0.10Ω)</td> </tr> </table> 2.阻值範圍:<1Ω 1%、2%、5% :± (2.0%+0.001Ω) | 型別 | RTT01 | 其它 | 範圍 | 1%:± (1.0%+0.05Ω) 5%:± (3.0%+0.1Ω) | 0.1%、0.5%、1%: ± (0.5%+0.05Ω) 2%、5%: ± (2.0%+0.10Ω) | 參考3.規格表 | | | | | | | | | | | |
| 型別 | RTT01 | 其它 | | | | | | | | | | | | | | | | | | | |
| 範圍 | 1%:± (1.0%+0.05Ω) 5%:± (3.0%+0.1Ω) | 0.1%、0.5%、1%: ± (0.5%+0.05Ω) 2%、5%: ± (2.0%+0.10Ω) | | | | | | | | | | | | | | | | | | | |
| | Low Temperature Operation 低溫操作 | 將晶片電阻放置-55°C恆溫箱中60分鐘，施加額定電壓45分鐘，停止施壓15分鐘取出後靜置8± 1 hr再量測阻值變化率。 依據MIL-R-55342D 4.7.4 | 1.阻值範圍:≥1Ω 0.1%、0.5%、1%:± (0.5%+0.05Ω) 2%、5%:± (1.0%+0.05Ω) 2.阻值範圍:<1Ω 1%、2%、5% :± (1.0%+0.001Ω) | 參考3.規格表 | | | | | | | | | | | | | | | | | |
| Whisker試驗 | 晶片電阻可化分為下面二種測試: ◎測試項目一(冷熱衝擊測試): 將晶片電阻置放於冷熱衝擊試驗箱內，並依下列條件做測試，試驗後置於室溫下2小時。 <table border="1" style="margin-left: 20px;"> <tr> <th colspan="2">Table 1溫度循環測試條件</th> </tr> <tr> <td>最低儲存溫度</td> <td>-40± 2°C</td> </tr> <tr> <td>最高儲存溫度</td> <td>85± 2°C</td> </tr> <tr> <td>溫度保留時間</td> <td>7分</td> </tr> <tr> <td>溫度循環次數</td> <td>1,500</td> </tr> </table> ◎測試項目二(耐濕性測試): 將晶片電阻置放於恆溫恆濕箱內，並依下列條件做測試，試驗後置於室溫下2小時。 <table border="1" style="margin-left: 20px;"> <tr> <th colspan="2">Table 2不變的溫度與濕度的測試條件</th> </tr> <tr> <td>溫度</td> <td>85°C</td> </tr> <tr> <td>濕度</td> <td>85% RH</td> </tr> <tr> <td>測試時間</td> <td>500± 4小時</td> </tr> </table> | Table 1溫度循環測試條件 | | 最低儲存溫度 | -40± 2°C | 最高儲存溫度 | 85± 2°C | 溫度保留時間 | 7分 | 溫度循環次數 | 1,500 | Table 2不變的溫度與濕度的測試條件 | | 溫度 | 85°C | 濕度 | 85% RH | 測試時間 | 500± 4小時 | Whisker長度在50 μm之內。 | |
| Table 1溫度循環測試條件 | | | | | | | | | | | | | | | | | | | | | |
| 最低儲存溫度 | -40± 2°C | | | | | | | | | | | | | | | | | | | | |
| 最高儲存溫度 | 85± 2°C | | | | | | | | | | | | | | | | | | | | |
| 溫度保留時間 | 7分 | | | | | | | | | | | | | | | | | | | | |
| 溫度循環次數 | 1,500 | | | | | | | | | | | | | | | | | | | | |
| Table 2不變的溫度與濕度的測試條件 | | | | | | | | | | | | | | | | | | | | | |
| 溫度 | 85°C | | | | | | | | | | | | | | | | | | | | |
| 濕度 | 85% RH | | | | | | | | | | | | | | | | | | | | |
| 測試時間 | 500± 4小時 | | | | | | | | | | | | | | | | | | | | |

備註

非發行管制文件
自行注意版本更新

發行管制章 DATA Center.

非經允許，禁止自行影印文件。

序號：60

| ITEM 項目 | Conditions 條件 | Specifications規格 | |
|------------|---------------------------------------------------------------------------------------------------------------------|------------------|--------|
| | | Resistors | Jumper |
| | ◎檢查 將放大鏡的倍數調至40或大於40的倍數下做視察和測試，如果此方法難做出判斷，我們可以改用掃描電子顯微鏡(SEM)，且將倍數調至1000或大於1000倍數下做視察和測試。 依據 SONY (SS-00254-8) | | |

7 建議焊錫條件:

7.1 Lead Free Reflow Soldering Profile



備註:零件最高耐溫260 +5/-0 °C,10秒。

7.2 烙鐵焊錫方法:350± 10°C 3秒之內。

8 建議Land Pattern Design (For Reflow Soldering) :

Unit : mm



| DIM TYPE | A | B | C |
|-------------|-----|-----|-----|
| RTT01 | 0.3 | 1.0 | 0.4 |
| RTT02 | 0.5 | 1.5 | 0.6 |
| RTT03 | 0.8 | 2.1 | 0.9 |
| RTT05 | 1.2 | 3.0 | 1.3 |
| RTT06 | 2.2 | 4.2 | 1.6 |
| RTT12 | 2.2 | 4.2 | 2.8 |
| RTT20 | 3.5 | 6.1 | 2.8 |
| RTT25 | 3.8 | 8.0 | 3.5 |

9 字碼表示法:

9.1 阻值範圍: $\geq 1\Omega$

9.1.1 RTT03、05、06、12、20、25 $\pm 2\%$ 、 $\pm 5\%$ 容差:

9.1.1.1 阻值 $\geq 10\Omega$:以E-24系列三位數字表示，前二位數為有效數字，第三位數為乘冪(10^X)。

《例》字碼→100

$$100 = 10 \times 10^0 = 10\Omega$$

9.1.1.2 阻值 $< 10\Omega$:以E-24系列三位數字表示，第一、三位數為有效數字，第二位數為乘冪(10^{-1})。

《例》字碼→4R7

$$4R7 = 47 \times 10^{-1} = 4.7\Omega$$

9.1.2 RTT05、06、12、20、25 $\pm 0.1\%$ 、 $\pm 0.5\%$ 、 $\pm 1\%$ 容差:

9.1.2.1 阻值 $\geq 100\Omega$:以E-24、E-96系列四位數字表示，前三位數為有效數字，第四位數為乘冪(10^X)。

《例》字碼→1002

$$1002 = 100 \times 10^2 = 10000\Omega = 10K\Omega$$

9.1.2.2 阻值 $< 100\Omega$:以E-24、E-96系列四位數字表示，其中三位數為有效數字，R為乘冪(10^X)。

《例》字碼→10R2 R為乘冪(10^{-1})

$$10R2 = 102 \times 10^{-1} = 10.2\Omega$$

字碼→1R02 R為乘冪(10^{-2})

$$1R02 = 102 \times 10^{-2} = 1.02\Omega$$

9.1.3 RTT03 ± 0.1%、± 0.5%、± 1%、(特殊):

以E-96系列表示，不使用四字碼而使用EIAJ如下表之代碼。
前二位數為代碼，第三位數為乘冪(10^x)。

《例》字碼→47B

$$47B = 301 \times 10^1 = 3010 \Omega = 3.01K\Omega$$

若阻值未在E-96系列而在E24系列內，則以E-24系列三字碼且底下加一橫槓表示。

阻值 $\geq 100 \Omega$: 字碼 391 $39\bar{1} = 39 \times 10^1 = 390 \Omega$

阻值 $< 100 \Omega$: 字碼 390 $39\bar{0} = 39 \times 10^0 = 39 \Omega$

9.2 阻值範圍: $< 1 \Omega$

9.2.1 RTT05、06、12、20、25 ± 1%、± 2%、± 5%容差:

9.2.1.1 阻值 $\geq 100 m\Omega$: 以E-24、E-96系列四位數字表示，後三位數為有效數字，第一位數為乘冪(10^{-3})。

《例》字碼→R220 (E-24系列)

$$R220 = 220 \times 10^{-3} = 0.22 \Omega = 220 m\Omega$$

字碼→R102 (E-96系列)

$$R102 = 102 \times 10^{-3} = 0.102 \Omega = 102 m\Omega$$

9.2.1.2 阻值 $< 100 m\Omega$: 以E-24系列四位數字表示，後二位數為有效數字，第一位數為乘冪(10^{-3})。

《例》字碼→R022

$$R022 = 22 \times 10^{-3} = 0.022 \Omega = 22 m\Omega$$

9.2.2 RTT03 ± 1%、± 2%、± 5%容差:

9.2.2.1 阻值 $\geq 100 m\Omega$: 以E-24系列三位數字表示，後二位數為有效數字，第一位數為乘冪(10^{-2})。

《例》字碼→R22

$$R22 = 22 \times 10^{-2} = 0.22 \Omega = 220 m\Omega$$

9.2.2.2 阻值 $< 100 m\Omega$: 以E-24系列三位數字表示，後二位數為有效數字，第一位數為乘冪(10^{-3})。

《例》字碼→022

$$022 = 22 \times 10^{-3} = 0.022 \Omega = 22 m\Omega$$

9.3 RTT 0R:

產品以一字碼"0"表示。

9.4 RTT01、RTT02 無字碼表示

9.5 字碼表

9.5.1 E-24 系列

| | | | | | | | | | | | |
|----|----|----|----|----|----|----|----|----|----|----|----|
| 10 | 11 | 12 | 13 | 15 | 16 | 18 | 20 | 22 | 24 | 27 | 30 |
| 33 | 36 | 39 | 43 | 47 | 51 | 56 | 62 | 68 | 75 | 82 | 91 |

9.5.2 E-96 系列

| | | | | | | | | | | | |
|-----|-----|-----|-----|-----|-----|-----|-----|-----|-----|-----|-----|
| 100 | 102 | 105 | 107 | 110 | 113 | 115 | 118 | 121 | 124 | 127 | 130 |
| 133 | 137 | 140 | 143 | 147 | 150 | 154 | 158 | 162 | 165 | 169 | 174 |
| 178 | 182 | 187 | 191 | 196 | 200 | 205 | 210 | 215 | 221 | 226 | 232 |
| 237 | 243 | 249 | 255 | 261 | 267 | 274 | 280 | 287 | 294 | 301 | 309 |
| 316 | 324 | 332 | 340 | 348 | 357 | 365 | 374 | 383 | 392 | 402 | 412 |
| 422 | 432 | 442 | 453 | 464 | 475 | 487 | 499 | 511 | 523 | 536 | 549 |
| 562 | 576 | 590 | 604 | 619 | 634 | 649 | 665 | 681 | 698 | 715 | 732 |
| 750 | 768 | 787 | 806 | 825 | 845 | 866 | 887 | 909 | 931 | 953 | 976 |

9.5.3 EIAJ 代碼表:

| 代碼 | 阻值 | 代碼 | 阻值 | 代碼 | 阻值 | 代碼 | 阻值 | 代碼 | 阻值 | 代碼 | 阻值 | 代碼 | 阻值 | 代碼 | 阻值 |
|----|-----|----|-----|----|-----|----|-----|----|-----|----|-----|----|-----|----|-----|
| 01 | 100 | 13 | 133 | 25 | 178 | 37 | 237 | 49 | 316 | 61 | 422 | 73 | 562 | 85 | 750 |
| 02 | 102 | 14 | 137 | 26 | 182 | 38 | 243 | 50 | 324 | 62 | 432 | 74 | 576 | 86 | 768 |
| 03 | 105 | 15 | 140 | 27 | 187 | 39 | 249 | 51 | 332 | 63 | 442 | 75 | 590 | 87 | 787 |
| 04 | 107 | 16 | 143 | 28 | 191 | 40 | 255 | 52 | 340 | 64 | 453 | 76 | 604 | 88 | 806 |
| 05 | 110 | 17 | 147 | 29 | 196 | 41 | 261 | 53 | 348 | 65 | 464 | 77 | 619 | 89 | 825 |
| 06 | 113 | 18 | 150 | 30 | 200 | 42 | 267 | 54 | 357 | 66 | 475 | 78 | 634 | 90 | 845 |
| 07 | 115 | 19 | 154 | 31 | 205 | 43 | 274 | 55 | 365 | 67 | 487 | 79 | 649 | 91 | 866 |
| 08 | 118 | 20 | 158 | 32 | 210 | 44 | 280 | 56 | 374 | 68 | 499 | 80 | 665 | 92 | 887 |
| 09 | 121 | 21 | 162 | 33 | 215 | 45 | 287 | 57 | 383 | 69 | 511 | 81 | 681 | 93 | 909 |
| 10 | 124 | 22 | 165 | 34 | 221 | 46 | 294 | 58 | 392 | 70 | 523 | 82 | 698 | 94 | 931 |
| 11 | 127 | 23 | 169 | 35 | 226 | 47 | 301 | 59 | 402 | 71 | 536 | 83 | 715 | 95 | 953 |
| 12 | 130 | 24 | 174 | 36 | 232 | 48 | 309 | 60 | 412 | 72 | 549 | 84 | 732 | 96 | 976 |

$Y=10^{-2}$ $X=10^{-1}$ $A=10^0$ $B=10^1$ $C=10^2$ $D=10^3$ $E=10^4$ $F=10^5$

備註

非發行管制文件
自行注意版本更新

發行管制章 DATA Center.

非經允許，禁止自行影印文件。

序號：60

9.6 標準字碼外觀一覽表

| Type | Marking | | | | | | | | | | |
|--------------|---------|---|---|---|---|---|---|---|---|---|---|
| | A | B | C | D | E | F | X | Y | | | |
| 0603 | | | | | | | | | | | |
| Type | Marking | | | | | | | | | | |
| | 1 | 2 | 3 | 4 | 5 | 6 | 7 | 8 | 9 | 0 | R |
| 0603 | | | | | | | | | | | |
| 0805 | | | | | | | | | | | |
| 1206 | | | | | | | | | | | |
| 1210 | | | | | | | | | | | |
| 2010 2512 | | | | | | | | | | | |

10 鍍層厚度:

- 10.1 鍍層厚度: $\geq 1 \mu m$
- 10.2 純錫: $\geq 3 \mu m$
- 10.3 電鍍純錫為霧錫

備註

非發行管制文件
自行注意版本更新

發行管制章 DATA Center.

非經允許，禁止自行影印文件。

序號: 60

11 包裝:

11.1 紙帶尺寸(Tape Dimensions):



Unit : mm

| Packaging | DIM TYPE | A | B | W | E | F | T1 | T2 | P | P0 | 10x P0 | P1 |
|-----------------|----------|-----------------|------------|------------|------------|-----------|-------------|------------|------------|------------|------------|-----------|
| | | (TH) Paper Tape | RTT01 | 0.68± 0.03 | 0.38± 0.03 | 8.0± 0.1 | 1.75± 0.1 | 3.5± 0.05 | 0.50± 0.05 | 0.32± 0.05 | 2.0± 0.05 | 4.0± 0.05 |
| | RTT02 | 1.15± 0.05 | 0.65± 0.05 | 8.0± 0.2 | 1.75± 0.1 | 3.5± 0.05 | 0.45±0.2/-0 | 0.45± 0.05 | 2.0± 0.1 | 4.0± 0.05 | 40.0± 0.2 | 2.0± 0.05 |
| (TP) Paper Tape | RTT03 | 1.80± 0.1 | 1.00± 0.1 | 8.0± 0.2 | 1.75± 0.1 | 3.5± 0.05 | 0.60±0.2/-0 | 0.60± 0.1 | 4.0± 0.1 | 4.0± 0.05 | 40.0± 0.20 | 2.0± 0.05 |
| | RTT05 | 2.30± 0.1 | 1.55± 0.1 | 8.0± 0.2 | 1.75± 0.1 | 3.5± 0.05 | 0.75±0.2/-0 | 0.75± 0.1 | 4.0± 0.1 | 4.0± 0.05 | 40.0± 0.20 | 2.0± 0.05 |
| | RTT06 | 3.50± 0.2 | 1.90± 0.2 | 8.0± 0.2 | 1.75± 0.1 | 3.5± 0.05 | 0.75±0.2/-0 | 0.75± 0.1 | 4.0± 0.1 | 4.0± 0.05 | 40.0± 0.20 | 2.0± 0.05 |
| | RTT12 | 3.50± 0.2 | 2.80± 0.2 | 8.0± 0.2 | 1.75± 0.1 | 3.5± 0.05 | 0.75±0.2/-0 | 0.75± 0.1 | 4.0± 0.1 | 4.0± 0.05 | 40.0± 0.20 | 2.0± 0.05 |
| | RTT20 | 5.50± 0.2 | 2.80± 0.2 | 12.0± 0.2 | 1.75± 0.1 | 5.5± 0.05 | 0.75±0.2/-0 | 0.75± 0.1 | 4.0± 0.1 | 4.0± 0.05 | 40.0± 0.20 | 2.0± 0.05 |
| (TE) Embossed | RTT20 | 5.50± 0.2 | 2.80± 0.2 | 12.0± 0.2 | 1.75± 0.1 | 5.5± 0.05 | 0.85± 0.15 | 0.23± 0.15 | 4.0± 0.1 | 4.0± 0.05 | 40.0± 0.20 | 2.0± 0.05 |
| | RTT25 | 6.70± 0.2 | 3.40± 0.2 | 12.0± 0.2 | 1.75± 0.1 | 5.5± 0.05 | 0.85± 0.15 | 0.23± 0.15 | 4.0± 0.1 | 4.0± 0.05 | 40.0± 0.20 | 2.0± 0.05 |

11.2 前、後導帶尺寸(Lead Dimensions) :



備註

非發行管制文件
自行注意版本更新

發行管制章 DATA Center.

非經允許，禁止自行影印文件。

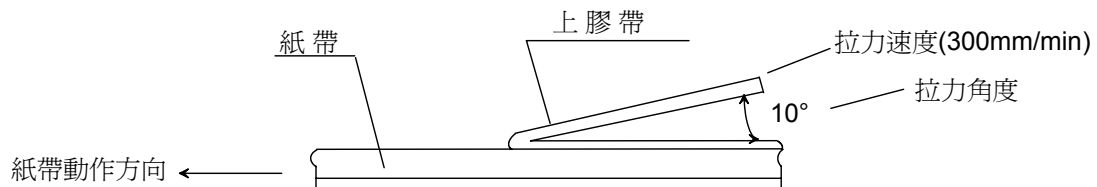
序號：60

11.3 上膠帶剝離力量 (Peel off Strength):

11.3.1 規格值: 0201 => 0.1 ~ 0.7N (10.2 ~ 71.4 gf)

0402 => 0.07 ~ 0.5N (7.1 ~ 51 gf)

0603、0805、1206、1210、2010、2512 => 0.07 ~ 0.7 N (7.1 ~ 71.4 gf)



11.4 包裝數量 (Packaging QTY):

| TYPE | Tape Width | Packaging QTY (pcs / reel) | | | | | | | | | | | | | |
|-----------|------------|----------------------------|--------|--------|--------|--------|--------|------------|--------|--------|--------|------------|--------|--------|-----|
| | | Paper | | | | | | | | | | Plastic | | | |
| | | 2 mm Pitch | | | | | | 4 mm Pitch | | | | 4 mm Pitch | | | |
| | | TH | H0 | H2 | H3 | H4 | H5 | TP | P2 | P3 | P4 | TE | E2 | E3 | E4 |
| RTT01 | 8 mm | 10,000 | 15,000 | -- | -- | -- | -- | -- | -- | -- | -- | -- | -- | -- | -- |
| RTT02 | 8 mm | 10,000 | -- | 20,000 | 30,000 | 40,000 | 50,000 | -- | -- | -- | -- | -- | -- | -- | -- |
| RTT03 | 8 mm | -- | -- | -- | -- | -- | -- | 5,000 | 10,000 | 15,000 | 20,000 | -- | -- | -- | -- |
| RTT05 | 8 mm | | | | | | | | | | | | | | |
| RTT06 | 8 mm | | | | | | | | | | | | | | |
| RTT12 | 8 mm | | | | | | | | | | | | | | |
| RTT20 | 12 mm | -- | -- | -- | -- | -- | -- | -- | -- | -- | 4,000 | 8,000 | 12,000 | 16,000 | |
| RTT25 | 12 mm | -- | -- | -- | -- | -- | -- | -- | -- | -- | -- | -- | -- | -- | -- |
| Reel Type | | 7" | 7" | 10" | 13" | 13" | 13" | 7" | 10" | 13" | 13" | 7" | 10" | 13" | 13" |

| TYPE | Tape Width | Bulk Case (pcs / case) | |
|-------|------------|------------------------|--------|
| RTT02 | 8 mm | | 50,000 |
| RTT03 | 8 mm | | 25,000 |
| RTT05 | 8 mm | | 10,000 |
| RTT06 | 8 mm | | 5,000 |
| RTT12 | 8 mm | | -- |
| RTT20 | 12 mm | | -- |
| RTT25 | 12 mm | -- | -- |

11.4.1 典型包裝型式: TH、TP、TE

11.4.2 其他包裝型式應客戶之需求而包裝

備註

非發行管制文件
自行注意版本更新

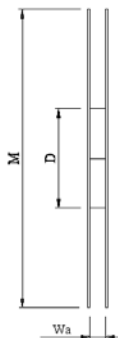
發行管制章 DATA Center.

非經允許，禁止自行影印文件。

序號: 60

11.5 塑膠圓盤尺寸(Reel Dimensions):

Unit : mm



| Reel Type/ Tape | Wa | M | A | B | C | D |
|------------------------|---------------|--------------|--------------|---------------|---------------|----------------|
| 7" reel for 8 mm tape | 9.0 ± 0.5 | 178 ± 2.0 | 2.0 ± 0.5 | 13.5 ± 0.5 | 21.0 ± 0.5 | 60.0 ± 1.0 |
| 7" reel for 12 mm tape | 13.8 ± 0.5 | 178 ± 2.0 | | | | 80.0 ± 1.0 |
| 10" reel for 8 mm tape | 10.0 ± 0.5 | 254 ± 2.0 | | | | 100.0 ± 1.0 |
| 13" reel for 8 mm tape | 10.0 ± 0.5 | 330 ± 2.0 | | | | 100.0 ± 1.0 |

11.6 標籤表示(Label):

電腦料號: 0805T (型別), 504J103 (容許差), 5000 PCS (阻值), 001 (數量)

流水號: R09010001

成品料號: RTT05103JTP

成品批號: [Barcode]

Pb-free

標籤碼: R 0 9 0 1 0 0 0 1

RALEC

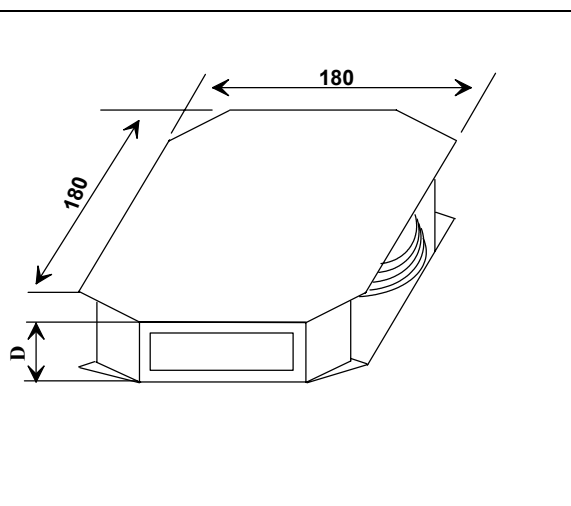
西元年最後二碼

週

流水號

11.7 內盒尺寸

| 卷數 | D 尺寸(mm) |
|----|----------|
| 1 | 12 |
| 2 | 24 |
| 3 | 36 |
| 4 | 48 |
| 5 | 60 |
| 6 | 72 |
| 7 | 84 |
| 8 | 96 |
| 9 | 108 |
| 10 | 120 |



備註

非發行管制文件
自行注意版本更新

發行管制章 DATA Center.

非經允許，禁止自行影印文件。

序號: 60

11.8 外箱尺寸

| 10R內盒個數 | 長(mm) | 寬(mm) | 厚(mm) |
|---------|-------|-------|-------|
| 2 | 272 | 205 | 210 |
| 4 | 375 | 280 | 210 |
| 8 | 544 | 380 | 210 |



11.9 外銷中國大陸外箱尺寸

| 10R內盒個數 | 長(mm) | 寬(mm) | 厚(mm) |
|---------|-------|-------|-------|
| 2 | 272 | 205 | 210 |
| 4 | 375 | 280 | 210 |
| 8 | 544 | 380 | 210 |



12 阻值測試包裝標準量測位置

| 背面電極量測 | | Unit : mm | |
|--------|-------------|-------------|------------|
| TYPE | DIM | A | B |
| | | RTT01 | 0.44± 0.05 |
| RTT02 | 0.80± 0.05 | 0.24 ± 0.05 | |
| RTT03 | 1.35± 0.05 | 0.35 ± 0.05 | |
| RTT05 | 1.80 ± 0.05 | 0.35 ± 0.05 | |
| RTT06 | 2.90 ± 0.05 | 0.35 ± 0.05 | |
| RTT12 | 2.90 ± 0.05 | 0.35 ± 0.05 | |
| RTT20 | 4.50 ± 0.05 | 1.15 ± 0.05 | |
| RTT25 | 5.90 ± 0.05 | 1.60 ± 0.05 | |



⊙ Current Terminal
 ⊖ Voltage Terminal

備註

非發行管制文件
自行注意版本更新

發行管制章 DATA Center.

非經允許，禁止自行影印文件。

序號：**60**

13 儲存期限

13.1 在儲存環境 $25 \pm 5^{\circ}\text{C}$ 、 $60 \pm 15\%$ 之條件下可儲存二年。

14 電子信息產品標示外箱上以下列標籤進行標示:(外銷中國大陸)

| | |
|-----------------------------------------------------------------------------------|-----------------------------------------------------------------------------------|
|  |  |
| 電子信息產品污染控制標誌 | 包裝回收標誌 |

15 此部份中規定，產品不使用含有RoHS指定中限制使用之有害物質的材料，詳細內容可參考RoHS (2002/95/EC 指令)之禁用物質部份

- 15.1 鎘及鎘化合物 (允許含量 < 100ppm)
- 15.2 鉛及鉛化合物 (允許含量 < 1000ppm)
 - 15.2.1 排除條款:
 - 15.2.1.1 陰極射線管，電子零件及螢光燈管之玻璃中的鉛。
 - 15.2.1.2 電子部件中使用的玻璃材料包括電阻，導電漿，粘著劑，玻璃料，密封料等。
- 15.3 汞及汞化合物 (允許含量 < 100ppm)
- 15.4 六價鉻化合物 (允許含量 < 100ppm)
- 15.5 聚溴聯苯 (PBB) (允許含量 < 100ppm)
- 15.6 聚溴二苯噻 (PBDE) (允許含量 < 100ppm)

16 附件

16.1 文件修訂記錄表 (QA-QR-027)

X-ON Electronics

Largest Supplier of Electrical and Electronic Components

Click to view similar products for [Thick Film Resistors - SMD category](#):

Click to view products by [RALEC manufacturer](#):

Other Similar products are found below :

[CR-05FL7--150R](#) [CR-05FL7--19K6](#) [CR-05FL7--243R](#) [CR-05FL7--40K2](#) [CR-05FL7--698K](#) [CR-12FP4--324R](#) [CR-12JP4--680R](#)
[M55342K06B1E78RS3](#) [M55342K06B6E19RWL](#) [M55342K06B6E81RS3](#) [M55342M05B200DRWB](#) [M55342M06B4K70MS3](#) [MC0603-511-](#)
[JTW](#) [742C083750JTR](#) [MCR01MZPF1202](#) [MCR01MZPF1601](#) [MCR01MZPF1800](#) [MCR01MZPF6201](#) [MCR01MZPF9102](#) [MCR01MZPJ113](#)
[MCR01MZPJ121](#) [MCR01MZPJ125](#) [MCR01MZPJ751](#) [MCR03EZHZ103](#) [MCR03EZPF2004](#) [MCR03EZPJ270](#) [MCR03EZPJ821](#)
[MCR10EZPF1102](#) [MCR18EZPJ330](#) [RC0603F1473CS](#) [RC0603F150CS](#) [RC1005F1152CS](#) [RC1005F1182CS](#) [RC1005F1372CS](#)
[RC1005F183CS](#) [RC1005F1911CS](#) [RC1005F1912CS](#) [RC1005F203CS](#) [RC1005F2052CS](#) [RC1005F241CS](#) [RC1005F2431CS](#)
[RC1005F3011CS](#) [RC1005F303CS](#) [RC1005F4321CS](#) [RC1005F4642CS](#) [RC1005F471CS](#) [RC1005F4751CS](#) [RC1005F5621CS](#)
[RC1005F6041CS](#) [RC1005J106CS](#)