

厚膜晶片電阻器規格標準書

1 適用範圍:

本承認書適用於本公司所生產的無鉛、無鹵素之RTT系列厚膜晶片電阻器。

2 型別名稱:

(例)

型別	尺寸	電阻值	容差	包裝型式
無鉛厚膜 晶片電阻器	01(0201) 02(0402) 03(0603) 05(0805) 06(1206) 12(1210) 20(2010) 25(2512)	3-碼 E24系列 EX. 10Ω = 100 4.7Ω = 4R7 4-碼 E96系列 EX. 10.2Ω = 10R2 10KΩ = 1002 JUMPER 000	B = ± 0.1% D = ± 0.5% F = ± 1% G = ± 2% J = ± 5%	TH: 2 mm Pitch紙帶(卷裝) 10000 pcs TP: 4 mm Pitch紙帶(卷裝) 5000 pcs P2: 4 mm Pitch紙帶(卷裝) 10000 pcs P3: 4 mm Pitch紙帶(卷裝) 15000 pcs P4: 4 mm Pitch紙帶(卷裝) 20000 pcs TE: 4 mm Pitch膠帶(卷裝) 4000 pcs BA: 散裝(盒裝)

3 規格表:

3.1 阻值範圍: ≥ 1Ω

型別	額定功率	最高額定電壓	最高過負荷電壓	T.C.R (ppm/°C) 溫度係數	阻值範圍				JUMPER (0Ω) 額定電流		JUMPER (0Ω) 阻值			
					B(± 0.1%) E-24、E-96	D(± 0.5%) E-24、E-96	F(± 1%) E-24、E-96	G(± 2%) J(± 5%) E-24	J (± 5%)	F (± 1%)	J (± 5%)	F (± 1%)		
RTT01 (0201)	1/20 w	25V	50V	± 600	-----	1Ω ≤ R < 25Ω	1Ω ≤ R < 25Ω	1Ω ≤ R < 25Ω	0.5A	0.5A	50mΩ MAX.	35mΩ MAX.		
				± 250	-----	25Ω ≤ R ≤ 10MΩ	25Ω ≤ R ≤ 10MΩ	25Ω ≤ R ≤ 10MΩ						
RTT02 (0402)	1/16 w	50V	100V	± 100	100Ω ≤ R ≤ 1MΩ	100Ω ≤ R ≤ 1MΩ	100Ω ≤ R ≤ 1MΩ	100Ω ≤ R ≤ 1MΩ	1A	1.5A	50mΩ MAX.	20mΩ MAX.		
				± 200	-----	10Ω ≤ R < 100Ω	10Ω ≤ R < 100Ω	10Ω ≤ R < 100Ω					10Ω ≤ R < 100Ω	1M < R ≤ 20MΩ
				+500 -200	-----	1Ω ≤ R < 10Ω	1Ω ≤ R < 10Ω	1Ω ≤ R < 10Ω					1Ω ≤ R < 10Ω	
RTT03 (0603)	1/10 w	75V	150V	± 100	100Ω ≤ R ≤ 1MΩ	100Ω ≤ R ≤ 1MΩ	33Ω ≤ R ≤ 1MΩ	-----	1A	2A	50mΩ MAX.	20mΩ MAX.		
				± 200	-----	1Ω ≤ R < 100Ω	1Ω ≤ R < 33Ω	1M < R ≤ 10MΩ					1Ω ≤ R ≤ 20MΩ	
RTT05 (0805)	1/8 w	150V	300V	± 100	100Ω ≤ R ≤ 1MΩ	100Ω ≤ R ≤ 1MΩ	33Ω ≤ R ≤ 1MΩ	-----	2A	2.5A	50mΩ MAX.	20mΩ MAX.		
				± 200	-----	1Ω ≤ R < 100Ω	1Ω ≤ R < 33Ω	1M < R ≤ 10MΩ					1Ω ≤ R ≤ 20MΩ	
RTT06 (1206)	1/4 w	200V	400V	± 100	100Ω ≤ R ≤ 1MΩ	100Ω ≤ R ≤ 1MΩ	33Ω ≤ R ≤ 1MΩ	-----	2A	3.5A	50mΩ MAX.	20mΩ MAX.		
				± 200	-----	1Ω ≤ R < 100Ω	1Ω ≤ R < 33Ω	1M < R ≤ 10MΩ					1Ω ≤ R ≤ 20MΩ	
RTT12 (1210)	1/2 w	200V	400V	± 100	100Ω ≤ R ≤ 1MΩ	33Ω ≤ R ≤ 1MΩ	33Ω ≤ R ≤ 1MΩ	-----	2A	4A	50mΩ MAX.	20mΩ MAX.		
				± 200	-----	-----	10Ω ≤ R < 33Ω	10Ω ≤ R < 33Ω					1M < R ≤ 10MΩ	10Ω ≤ R ≤ 20MΩ
				± 400	-----	-----	1Ω ≤ R < 10Ω	1Ω ≤ R < 10Ω					1Ω ≤ R < 10Ω	
RTT20 (2010)	3/4 w	200V	400V	± 100	100Ω ≤ R ≤ 1MΩ	33Ω ≤ R ≤ 1MΩ	10Ω ≤ R ≤ 1MΩ	-----	2A	5A	50mΩ MAX.	20mΩ MAX.		
				± 200	-----	-----	-----	10Ω ≤ R ≤ 10MΩ						
				± 400	-----	-----	1Ω ≤ R < 10Ω	1Ω ≤ R < 10Ω						
RTT25 (2512)	1 w	200V	400V	± 100	100Ω ≤ R ≤ 1MΩ	33Ω ≤ R ≤ 1MΩ	10Ω ≤ R ≤ 1MΩ	-----	2A	7A	50mΩ MAX.	20mΩ MAX.		
				± 200	-----	-----	-----	10Ω ≤ R ≤ 10MΩ						
				± 400	-----	-----	1Ω ≤ R < 10Ω	1Ω ≤ R < 10Ω						

使用溫度範圍: -55°C ~ +155°C (0201: -55°C ~ +125°C)

核准

劉和誠

審查

王壽

制定

王壽

備註

非發行管制文件
自行注意版本更新

發行管制章 DATA Center.

非經允許，禁止自行影印文件。

序號: 60

厚膜晶片電阻器規格標準書

3.2 阻值範圍: 1Ω

型別	額定功率	最高額定電流	最高過負荷電流	T.C.R (ppm / °C) 溫度係數	阻值範圍
					F(± 1%)、G(± 2%)、J((± 5%) E-24、E-96
RTT02 (0402)	1/16W	0.88A	2.2A	± 600	$80 \leq R < 200 \text{ m}\Omega$
				± 300	$200 \leq R < 400 \text{ m}\Omega$
				± 250	$400 \leq R < 600 \text{ m}\Omega$
				± 200	$600 \leq R < 1000 \text{ m}\Omega$
RTT03 (0603)	1/10W	1.29A	3.22A	± 600	$60 \leq R < 100 \text{ m}\Omega$
				± 300	$100 \leq R < 200 \text{ m}\Omega$
				± 600	$200 \leq R < 500 \text{ m}\Omega$
				± 400	$500 \leq R < 1000 \text{ m}\Omega$
RTT05 (0805)	1/8W	3.53A	8.82A	± 1500	$10 \leq R < 19 \text{ m}\Omega$
				± 1200	$19 \leq R < 33 \text{ m}\Omega$
				± 800	$33 \leq R < 50 \text{ m}\Omega$
				± 600	$50 \leq R < 100 \text{ m}\Omega$
				± 200	$100 \leq R < 1000 \text{ m}\Omega$
RTT06 (1206)	1/3W	5.77A	14.42A	± 1500	$10 \leq R < 19 \text{ m}\Omega$
				± 1200	$19 \leq R < 25 \text{ m}\Omega$
				± 1000	$25 \leq R < 50 \text{ m}\Omega$
				± 600	$50 \leq R < 100 \text{ m}\Omega$
				± 200	$100 \leq R < 1000 \text{ m}\Omega$
RTT12 (1210)	1/2W	7.07A	17.67A	± 1500	$10 \leq R < 19 \text{ m}\Omega$
				± 1000	$19 \leq R < 25 \text{ m}\Omega$
				± 700	$25 \leq R < 50 \text{ m}\Omega$
				± 400	$50 \leq R < 100 \text{ m}\Omega$
				± 200	$100 \leq R < 1000 \text{ m}\Omega$
RTT20 (2010)	3/4W	8.66A	21.65A	± 1500	$10 \leq R < 19 \text{ m}\Omega$
				± 1200	$19 \leq R < 25 \text{ m}\Omega$
				± 900	$25 \leq R < 50 \text{ m}\Omega$
				± 500	$50 \leq R < 100 \text{ m}\Omega$
				± 200	$100 \leq R < 1000 \text{ m}\Omega$
RTT25 (2512)	1 W	10A	25A	± 1500	$10 \leq R < 19 \text{ m}\Omega$
				± 1200	$19 \leq R < 25 \text{ m}\Omega$
				± 900	$25 \leq R < 50 \text{ m}\Omega$
				± 500	$50 \leq R < 100 \text{ m}\Omega$
				± 200	$100 \leq R < 1000 \text{ m}\Omega$
使用溫度範圍				-55°C ~ +155°C	

備註

非發行管制文件
自行注意版本更新

發行管制章 DATA Center.

非經允許，禁止自行影印文件。

序號：60

3.3 功率衰減曲線:

型別	RTT01 (0201)	其它
使用溫度範圍	-55°C ~ +125°C	-55°C ~ +155°C
說明	周圍溫度若超過70°C至125°C之間，功率可照下圖曲線予以修定之。	周圍溫度若超過70°C至155°C之間，功率可照下圖曲線予以修定之。
功率衰減曲線圖		

3.4 額定電壓或額定電流:

3.4.1 阻值範圍: $\geq 1\Omega$

額定電壓:對於額定功率之直流或交流(商用週率有效值rms.)電壓。

可用下列公式求得，但求得之值若超過規格表內之最高電壓時，則以最高額定電壓為其額定電壓。

$$E = \sqrt{R \times P}$$

E=額定電壓(V)

P=額定功率(W)

R=公稱阻值(Ω)

3.4.2 阻值範圍: $< 1\Omega$

額定電流:對於額定功率之直流或交流(商用週率有效值rms.)電流。

可用下列公式求得，但求得之值若超過規格表內之最高電流時，則以最高額定電流為其額定電流。

$$I = \sqrt{P/R}$$

I = 額定電流(A)

P=額定功率(W)

R=公稱阻值(Ω)

備註

非發行管制文件
自行注意版本更新

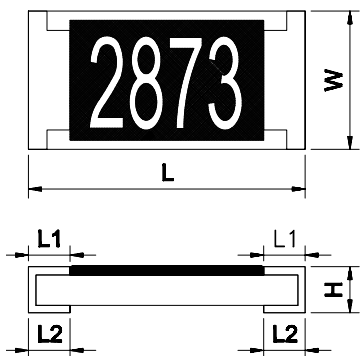
發行管制章 DATA Center.

非經允許，禁止自行影印文件。

序號: 60

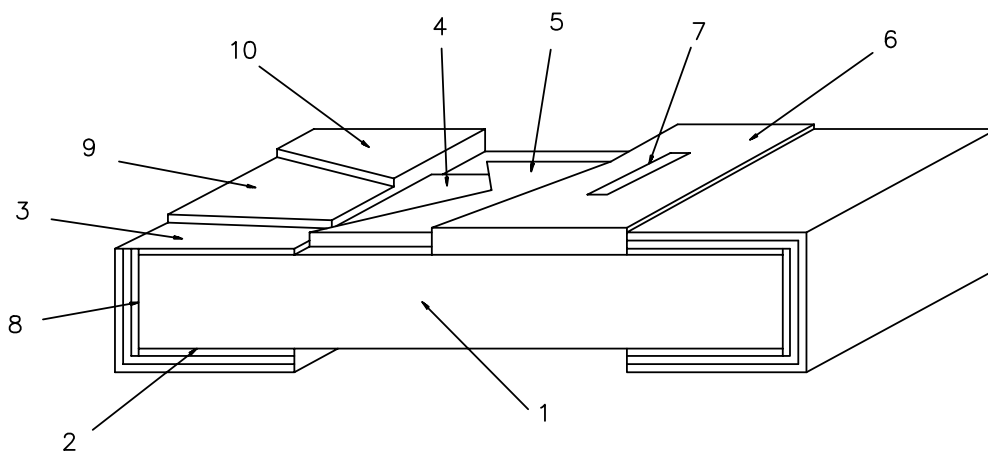
4 尺寸:

Unit : mm



Dimension		L	W	H	L1	L2
TYPE	Size Code					
RTT01	0201	0.60± 0.03	0.30± 0.03	0.23± 0.03	0.15± 0.05	0.15± 0.05
RTT02	0402	1.00± 0.10	0.50± 0.05	0.30± 0.05	0.20± 0.10	0.25± 0.10
RTT03	0603	1.60± 0.10	0.80± 0.10	0.45± 0.10	0.30± 0.15	0.30± 0.15
RTT05	0805	2.00± 0.10	1.25± 0.10	0.50± 0.10	0.35± 0.20	0.35± 0.15
RTT06	1206	3.05± 0.10	1.55± 0.10	0.55 ^{+0.10} _{-0.05}	0.45± 0.20	0.35± 0.15
RTT12	1210	3.05± 0.10	2.55± 0.10	0.55± 0.10	0.50± 0.20	0.50± 0.20
RTT20	2010	5.00± 0.20	2.50± 0.20	0.55± 0.10	0.60± 0.20	0.60± 0.20
RTT25	2512	6.30± 0.20	3.20± 0.20	0.55± 0.10	0.60± 0.20	0.60± 0.20

5 結構圖:



1	陶瓷基板	Ceramic substrate	6	2nd 保護層	2nd Protective coating
2	背面內部電極	Bottom inner electrode	7	字碼	Marking
3	正面內部電極	Top inner electrode	8	側面內部電極	Terminal inner electrode
4	電阻層	Resistive layer	9	Ni 層電鍍	Ni plating
5	1st 保護層	1st Protective coating	10	Sn 層電鍍	Sn plating

備註

非發行管制文件
自行注意版本更新

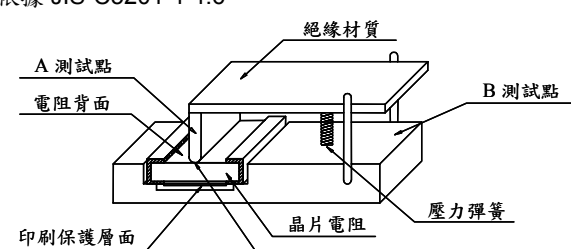
發行管制章 DATA Center.

非經允許，禁止自行影印文件。

序號：60

厚膜晶片電阻器規格標準書

6 信賴性試驗項目: 6.1 電氣性能試驗(Electrical Performance Test)

ITEM 項目	Conditions 條件	Specifications規格																												
		Resistors	Jumper																											
Temperature Coefficient of Resistance 溫度係數	$TCR \text{ (ppm / } ^\circ\text{C)} = \frac{(R_2 - R_1)}{R_1 (T_2 - T_1)} \times 10^6$ R1:室溫下量測之阻值(Ω) R2:-55°C或+125°C下量測之阻值(Ω) T1:室溫之溫度(°C) T2:-55°C或+125°C之溫度(°C)。 依據 JIS-C5201-1 4.8	參考3.規格表	NA																											
Short Time Overload 短時間過負荷	施加2.5倍的額定電壓5秒，靜置30分鐘以上再量測阻值變化率。(額定電壓值請參考 3.規格表) Jumper:施加最高過負荷電流: <table border="1" style="margin-top: 10px;"> <thead> <tr> <th>型別</th> <th>RTT01 (0201)</th> <th>RTT02 (0402)</th> <th>RTT03 (0603)</th> <th>RTT05 (0805)</th> <th>RTT06 (1206)</th> <th>RTT12 (1210)</th> <th>RTT20 (2010)</th> <th>RTT25 (2512)</th> </tr> </thead> <tbody> <tr> <td>± 5%</td> <td>1.25A</td> <td>2.5A</td> <td>2.5A</td> <td>5A</td> <td>5A</td> <td>5A</td> <td>5A</td> <td>5A</td> </tr> <tr> <td>± 1%</td> <td>1.25A</td> <td>3.75A</td> <td>5A</td> <td>6.25A</td> <td>8.75A</td> <td>10A</td> <td>12.5A</td> <td>17.5A</td> </tr> </tbody> </table> 依據 JIS-C5201-1 4.13	型別	RTT01 (0201)	RTT02 (0402)	RTT03 (0603)	RTT05 (0805)	RTT06 (1206)	RTT12 (1210)	RTT20 (2010)	RTT25 (2512)	± 5%	1.25A	2.5A	2.5A	5A	5A	5A	5A	5A	± 1%	1.25A	3.75A	5A	6.25A	8.75A	10A	12.5A	17.5A	1.阻值範圍:≥1Ω 0.1%、0.5%、1%± (1.0%+0.05Ω) 2%、5%± (2.0%+0.10Ω) 2.阻值範圍:<1Ω 1%、2%、5%± (2.0%+0.001Ω)	參考3.規格表
型別	RTT01 (0201)	RTT02 (0402)	RTT03 (0603)	RTT05 (0805)	RTT06 (1206)	RTT12 (1210)	RTT20 (2010)	RTT25 (2512)																						
± 5%	1.25A	2.5A	2.5A	5A	5A	5A	5A	5A																						
± 1%	1.25A	3.75A	5A	6.25A	8.75A	10A	12.5A	17.5A																						
Insulation Resistance 絕緣電阻試驗	將晶片電阻置於治具上，在正負極施加100 VDC一分鐘後測量電極與保護層及電極與基板(底材)之絕緣電阻值。 依據 JIS-C5201-1 4.6 	≥10 ⁹ Ω																												
Dielectric Withstand Voltage 絕緣耐電壓	將晶片電阻置於治具上，在正、負極施加VAC (參考下列) RTT05、06、12、20、25 用500 VAC一分鐘 RTT01、02、03用300 VAC一分鐘 依據 JIS-C5201-1 4.7	無短路或燒毀現象。																												
Intermittent Overload 斷續過負荷	置於恆溫箱中，施加2.5倍額定電壓，1秒ON，25秒OFF，計 10,000 ⁺⁴⁰⁰ ₋₀ 次取出靜置60分鐘後量測阻值變化量。 Jumper:施加最高過負荷電流: <table border="1" style="margin-top: 10px;"> <thead> <tr> <th>型別</th> <th>RTT01 (0201)</th> <th>RTT02 (0402)</th> <th>RTT03 (0603)</th> <th>RTT05 (0805)</th> <th>RTT06 (1206)</th> <th>RTT12 (1210)</th> <th>RTT20 (2010)</th> <th>RTT25 (2512)</th> </tr> </thead> <tbody> <tr> <td>± 5%</td> <td>1.25A</td> <td>2.5A</td> <td>2.5A</td> <td>5A</td> <td>5A</td> <td>5A</td> <td>5A</td> <td>5A</td> </tr> <tr> <td>± 1%</td> <td>1.25A</td> <td>3.75A</td> <td>5A</td> <td>6.25A</td> <td>8.75A</td> <td>10A</td> <td>12.5A</td> <td>17.5A</td> </tr> </tbody> </table> 依據 JIS-C5201-1 4.13	型別	RTT01 (0201)	RTT02 (0402)	RTT03 (0603)	RTT05 (0805)	RTT06 (1206)	RTT12 (1210)	RTT20 (2010)	RTT25 (2512)	± 5%	1.25A	2.5A	2.5A	5A	5A	5A	5A	5A	± 1%	1.25A	3.75A	5A	6.25A	8.75A	10A	12.5A	17.5A	1.阻值範圍:≥1Ω ± (5.0%+0.10Ω) 2.阻值範圍:<1Ω ± (5.0%+0.001Ω)	參考3.規格表
型別	RTT01 (0201)	RTT02 (0402)	RTT03 (0603)	RTT05 (0805)	RTT06 (1206)	RTT12 (1210)	RTT20 (2010)	RTT25 (2512)																						
± 5%	1.25A	2.5A	2.5A	5A	5A	5A	5A	5A																						
± 1%	1.25A	3.75A	5A	6.25A	8.75A	10A	12.5A	17.5A																						
Noise Level 雜音測驗	依據 JIS-C5201-1 4.12 測試方法。	<table border="1"> <thead> <tr> <th>電阻(Resistance)</th> <th>雜音(Noise)</th> </tr> </thead> <tbody> <tr> <td>R < 100Ω</td> <td>≤ -10db(0.32 uV/V)</td> </tr> <tr> <td>100Ω ≤ R < 1KΩ</td> <td>≤ 0db(1.0 uV/V)</td> </tr> <tr> <td>1KΩ ≤ R < 10KΩ</td> <td>≤ 10db(3.2 uV/V)</td> </tr> <tr> <td>10KΩ ≤ R < 100KΩ</td> <td>≤ 15db(5.6 uV/V)</td> </tr> <tr> <td>100KΩ ≤ R < 1MΩ</td> <td>≤ 20db(10 uV/V)</td> </tr> <tr> <td>1MΩ ≤ R</td> <td>≤ 30db(32 uV/V)</td> </tr> </tbody> </table>	電阻(Resistance)	雜音(Noise)	R < 100Ω	≤ -10db(0.32 uV/V)	100Ω ≤ R < 1KΩ	≤ 0db(1.0 uV/V)	1KΩ ≤ R < 10KΩ	≤ 10db(3.2 uV/V)	10KΩ ≤ R < 100KΩ	≤ 15db(5.6 uV/V)	100KΩ ≤ R < 1MΩ	≤ 20db(10 uV/V)	1MΩ ≤ R	≤ 30db(32 uV/V)	NA													
電阻(Resistance)	雜音(Noise)																													
R < 100Ω	≤ -10db(0.32 uV/V)																													
100Ω ≤ R < 1KΩ	≤ 0db(1.0 uV/V)																													
1KΩ ≤ R < 10KΩ	≤ 10db(3.2 uV/V)																													
10KΩ ≤ R < 100KΩ	≤ 15db(5.6 uV/V)																													
100KΩ ≤ R < 1MΩ	≤ 20db(10 uV/V)																													
1MΩ ≤ R	≤ 30db(32 uV/V)																													

備註

非發行管制文件
自行注意版本更新

發行管制章 DATA Center.

非經允許，禁止自行影印文件。

序號：60

RALEC 旺詮	厚膜晶片電阻器規格標準書	文件編號	IE-SP-007
		版本日期	2009/06/08
		頁次	6/20

6.2 機械性能試驗(Mechanical Performance Test)

ITEM 項目	Conditions 條件	Specifications規格																	
		Resistors	Jumper																
Core body strength 本體強度	使用R0.5的測試探針在本體中央向下施加10N { 1.02 kgf } 的負載持續10 sec。 1.RTT02、RTT03測試探針R0.2 2.RTT05、06、12、20、25測試探針R0.5 依據 JIS-C5201-1 4.15	1.阻值範圍: $\geq 1\Omega$ $\pm (1.0\%+0.05\Omega)$ 2.阻值範圍: $< 1\Omega$ $\pm (1.0\%+0.001\Omega)$	參考3.規格表																
Terminal Strength 端電極拉力測試	測試項目一:將電阻焊在電路板上,在電阻背面施以5N的力量持續10 sec後,檢查側導體外觀。(RTT01:3N) 測試項目二:將電阻焊在電路板上,逐漸施加力量於電阻背面,測試端電極最大剝離強度。 依據 JIS-C5201-1 4.16	項目一:外觀無損傷,無側導脫落及本體斷裂發生。 項目二:RTT01 $\geq 3N$ 其它 $\geq 5N$																	
Resistance to Solvent 耐溶劑性試驗	浸於20~25°C異丙醇溶劑中5± 0.5分鐘後,取出靜置48 hr以上,再量測阻值變化率。 依據 JIS-C5201-1 4.29	1.阻值範圍: $\geq 1\Omega$ <table border="1" style="margin-left: 20px;"> <tr> <td>型別</td> <td>RTT01</td> <td>其它</td> </tr> <tr> <td>$\Delta R\%$</td> <td>$\pm (1.0\%+0.05\Omega)$</td> <td>$\pm (0.5\%+0.05\Omega)$</td> </tr> </table> 2.阻值範圍: $< 1\Omega$ $\pm (1.0\%+0.001\Omega)$	型別	RTT01	其它	$\Delta R\%$	$\pm (1.0\%+0.05\Omega)$	$\pm (0.5\%+0.05\Omega)$	參考3.規格表										
型別	RTT01	其它																	
$\Delta R\%$	$\pm (1.0\%+0.05\Omega)$	$\pm (0.5\%+0.05\Omega)$																	
Solderability 焊錫性	前處理 將晶片電阻放置於PCT試驗機內,在溫度105°C、濕度100%及氣壓 1.22×10^5 pa的飽和條件下進行4小時的老化測試,取出後靜置於室溫下2小時。 測試方法 ◎測試項目一(焊錫爐測試): 將電阻浸於235± 5°C之爐中2± 0.5秒後取出置於顯微鏡下觀察焊錫面積。 ◎測試項目二(小球平衡法): 將浸漬助焊劑後的電阻置放於Wetting Balance測試機,依下列條件做設定,並記錄晶片電阻焊錫潤濕時間。 <table border="1" style="margin-left: 40px;"> <tr> <th colspan="2">焊錫槽平衡法測試條件</th> </tr> <tr> <td colspan="2" style="text-align: center;">條件</td> </tr> <tr> <td>焊錫溫度</td> <td>235± 2°C</td> </tr> <tr> <td>浸漬速度</td> <td>1~5mm/S</td> </tr> <tr> <td>浸漬高度</td> <td>0.10mm</td> </tr> <tr> <td>浸漬角度</td> <td>水平</td> </tr> <tr> <td rowspan="3">錫球重量</td> <td>5mg →0201</td> </tr> <tr> <td>25mg →0402、0603</td> </tr> <tr> <td>200mg →0805、1206、1210、2010、2512</td> </tr> </table> 依據 SONY (SS-00254-2) 依據 JIS-C5201-1 4.17	焊錫槽平衡法測試條件		條件		焊錫溫度	235± 2°C	浸漬速度	1~5mm/S	浸漬高度	0.10mm	浸漬角度	水平	錫球重量	5mg →0201	25mg →0402、0603	200mg →0805、1206、1210、2010、2512	1.試驗項目一: 導體吃錫面積應大於95%。 2.試驗項目二: Zero Cross Time在3秒內完成。	
焊錫槽平衡法測試條件																			
條件																			
焊錫溫度	235± 2°C																		
浸漬速度	1~5mm/S																		
浸漬高度	0.10mm																		
浸漬角度	水平																		
錫球重量	5mg →0201																		
	25mg →0402、0603																		
	200mg →0805、1206、1210、2010、2512																		
Resistance to Soldering Heat 抗焊錫熱	◎測試方法一(Reflow測試): 晶片電阻於取出後,應依順序完成下列步驟之試驗,並於每一步驟間元件應置於30°C和濕度70%,或較低的條件下2小時以上。	1.阻值範圍: $\geq 1\Omega$ $\Delta R\% = \pm (1.0\%+0.05\Omega)$ 2.阻值範圍: $< 1\Omega$ $\Delta R\% = \pm (1.0\%+0.001\Omega)$	參考3.規格表																
		電極外觀無異常,無側導脫落。																	

備註	非發行管制文件 自行注意版本更新	發行管制章 DATA Center.
	非經允許,禁止自行影印文件。	序號: 60

厚膜晶片電阻器規格標準書

ITEM 項目	Conditions 條件	Specifications規格																																														
		Resistors	Jumper																																													
	<table border="1"> <thead> <tr> <th>步驟</th> <th>製程名稱</th> <th>試驗環境條件</th> </tr> </thead> <tbody> <tr> <td>1</td> <td>阻值量測</td> <td>室溫</td> </tr> <tr> <td>2</td> <td>烘乾</td> <td>125°C, 24小時</td> </tr> <tr> <td>3</td> <td>濕潤</td> <td>85°C, 85%, 168小時</td> </tr> <tr> <td>4</td> <td>Reflow(1)</td> <td>Reflow溫度曲線及元件表面溫度 Table1</td> </tr> <tr> <td>5</td> <td>濕潤</td> <td>85°C, 65%, 24小時</td> </tr> <tr> <td>6</td> <td>Reflow(2)</td> <td>Reflow溫度曲線及元件表面溫度 Table2</td> </tr> <tr> <td>7</td> <td>阻值量測</td> <td>室溫</td> </tr> </tbody> </table> <p>1.Reflow溫度曲線</p> <p>2. 元件表面溫度</p> <p>Table 1規格文件說明(1)</p> <table border="1"> <thead> <tr> <th>溫度保留時間:高於或等於230°C</th> <th>尖峰溫度</th> <th>測試元件表面溫度在前製程</th> </tr> </thead> <tbody> <tr> <td>30秒</td> <td>240°C</td> <td>150 至160°C</td> </tr> </tbody> </table> <p>Table 2規格文件說明(2)</p> <table border="1"> <thead> <tr> <th>溫度</th> <th>溫度保留時間</th> <th>測試元件表面溫度在前製程</th> </tr> </thead> <tbody> <tr> <td>高於或等於220°C</td> <td>90秒</td> <td>150 至160°C</td> </tr> <tr> <td>高於或等於230°C</td> <td>60秒</td> <td></td> </tr> <tr> <td>高於或等於240°C</td> <td>5秒</td> <td></td> </tr> <tr> <td>尖峰溫度</td> <td>245°C</td> <td></td> </tr> </tbody> </table> <p>◎測試方法二(焊錫爐測試): 晶片電阻於取出後,應依順序完成下列步驟之試驗,並於每一步驟間元件應置於30°C和濕度70%,或較低的條件下2小時以上。</p>	步驟	製程名稱	試驗環境條件	1	阻值量測	室溫	2	烘乾	125°C, 24小時	3	濕潤	85°C, 85%, 168小時	4	Reflow(1)	Reflow溫度曲線及元件表面溫度 Table1	5	濕潤	85°C, 65%, 24小時	6	Reflow(2)	Reflow溫度曲線及元件表面溫度 Table2	7	阻值量測	室溫	溫度保留時間:高於或等於230°C	尖峰溫度	測試元件表面溫度在前製程	30秒	240°C	150 至160°C	溫度	溫度保留時間	測試元件表面溫度在前製程	高於或等於220°C	90秒	150 至160°C	高於或等於230°C	60秒		高於或等於240°C	5秒		尖峰溫度	245°C			
步驟	製程名稱	試驗環境條件																																														
1	阻值量測	室溫																																														
2	烘乾	125°C, 24小時																																														
3	濕潤	85°C, 85%, 168小時																																														
4	Reflow(1)	Reflow溫度曲線及元件表面溫度 Table1																																														
5	濕潤	85°C, 65%, 24小時																																														
6	Reflow(2)	Reflow溫度曲線及元件表面溫度 Table2																																														
7	阻值量測	室溫																																														
溫度保留時間:高於或等於230°C	尖峰溫度	測試元件表面溫度在前製程																																														
30秒	240°C	150 至160°C																																														
溫度	溫度保留時間	測試元件表面溫度在前製程																																														
高於或等於220°C	90秒	150 至160°C																																														
高於或等於230°C	60秒																																															
高於或等於240°C	5秒																																															
尖峰溫度	245°C																																															

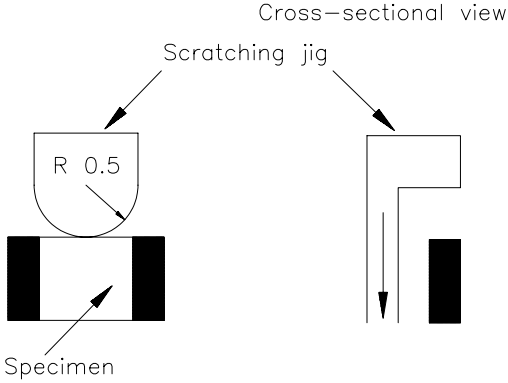
備註

非發行管制文件
自行注意版本更新

發行管制章 DATA Center.

非經允許,禁止自行影印文件。

序號: 60

ITEM 項目	Conditions 條件	Specifications規格																									
		Resistors	Jumper																								
	<table border="1"> <thead> <tr> <th>步驟</th> <th>製程名稱</th> <th>試驗環境條件</th> </tr> </thead> <tbody> <tr> <td>1</td> <td>阻值量測</td> <td>室溫</td> </tr> <tr> <td>2</td> <td>烘乾</td> <td>125°C, 24小時</td> </tr> <tr> <td>3</td> <td>濕潤</td> <td>85°C, 85%RH, 168小時</td> </tr> <tr> <td>4</td> <td>焊錫爐 測試</td> <td>260± 3°C, 10秒</td> </tr> <tr> <td>5</td> <td>靜置</td> <td>室溫</td> </tr> <tr> <td>6</td> <td>焊錫爐 測試</td> <td>260± 3°C, 10秒</td> </tr> <tr> <td>7</td> <td>阻值量測</td> <td>室溫</td> </tr> </tbody> </table> <p>◎測試方法三(電烙鐵試驗): 加熱溫度:350± 10°C 電烙鐵加熱時間:3+1/-0 sec. 取電烙鐵加熱於電極兩端後,取出靜置60分鐘以上, 再量測阻值變化率。 依據 SONY (SS-00254-5) 依據 JIS-C5201-1 4.18</p>	步驟	製程名稱	試驗環境條件	1	阻值量測	室溫	2	烘乾	125°C, 24小時	3	濕潤	85°C, 85%RH, 168小時	4	焊錫爐 測試	260± 3°C, 10秒	5	靜置	室溫	6	焊錫爐 測試	260± 3°C, 10秒	7	阻值量測	室溫		
步驟	製程名稱	試驗環境條件																									
1	阻值量測	室溫																									
2	烘乾	125°C, 24小時																									
3	濕潤	85°C, 85%RH, 168小時																									
4	焊錫爐 測試	260± 3°C, 10秒																									
5	靜置	室溫																									
6	焊錫爐 測試	260± 3°C, 10秒																									
7	阻值量測	室溫																									
Joint Strength of Solder 焊錫粘合強度	<p>前處理 將晶片電阻放置於PCT試驗機內,在溫度105°C、濕度100%及氣壓1.22×10^5 pa的飽和條件下進行4小時的老化測試,取出後靜置於室溫下2小時。</p> <p>◎測試項目一(固著性測試): 將晶片電阻焊於固著性測試板中,置於端電極測試機上,以半徑R0.5 (0201:R0.1)之測試探針朝施力方向施加力量,並保持10 sec,於負荷下量測阻值變化率。 力量:1.RTT02=10N 2.其它型別=20N 3.RTT01:5N</p> <p style="text-align: center;">Cross-sectional view</p>  <p>依據JIS-C5201-1 4.32</p> <p>◎測試項目二(彎折性測試): 將晶片電阻焊於彎折性測試板中,置於彎折測試機上,在測試板中央施力下壓,於負荷下量測阻值變化率。 下壓深度(D):RTT02、03、05=5mm RTT01、06、12=3mm RTT20、25=2mm</p>	<p>試驗項目一: (一).阻值變化率 1.阻值範圍:$\geq 1\Omega$ $\Delta R\% = \pm (1.0\% + 0.05\Omega)$ 2.阻值範圍:$< 1\Omega$ $\Delta R\% = \pm (1.0\% + 0.001\Omega)$</p> <p>(二).外觀無損傷、無側導脫落。 試驗項目二: (一).阻值變化率 1.阻值範圍:$\geq 1\Omega$ $\Delta R\% = \pm (1.0\% + 0.05\Omega)$ 2.阻值範圍:$< 1\Omega$ $\Delta R\% = \pm (1.0\% + 0.001\Omega)$</p> <p>(二).外觀無損傷、無側導脫落及本體斷裂發生。 試驗項目三: 1.固著性測試: 經溫度循環後其固著性強度須為初期強度50%以上。 2.彎折性測試: 經溫度循環後其彎折性強度須為初期強度50%以上。</p>	參考3.規格表																								

備註

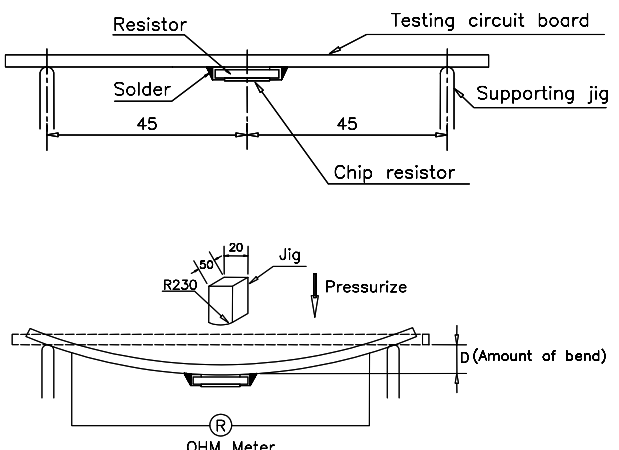
非發行管制文件
自行注意版本更新

發行管制章 DATA Center.

非經允許,禁止自行影印文件。

序號: 60

厚膜晶片電阻器規格標準書

ITEM 項目	Conditions 條件	Specifications規格									
		Resistors	Jumper								
	 <p>依據 JIS-C5201-1 4.33</p> <p>◎測試項目三(耐久性測試): 將晶片電阻經 Table 1 條件之溫度循環試驗 1000±4 次後, 再分別根據測試項目一及測試項目二之方法以 50% 條件作測試, 量測阻值變化率並計算前後變化率的誤差。</p> <p>Table 1 溫度循環測試條件</p> <table border="1" data-bbox="347 1108 890 1249"> <thead> <tr> <th></th> <th>測試條件</th> </tr> </thead> <tbody> <tr> <td>最低溫度</td> <td>-35± 5°C</td> </tr> <tr> <td>最高溫度</td> <td>105± 5°C</td> </tr> <tr> <td>溫度保留時間</td> <td>15 分鐘</td> </tr> </tbody> </table> <p>依據 SONY (SS-00254-7)</p>		測試條件	最低溫度	-35± 5°C	最高溫度	105± 5°C	溫度保留時間	15 分鐘		
	測試條件										
最低溫度	-35± 5°C										
最高溫度	105± 5°C										
溫度保留時間	15 分鐘										
Leaching 試驗	<p>將晶片電阻浸於助焊劑中, 再將晶片電阻完全浸置於焊錫槽內, 溫度設定 260± 5°C、時間 30+1/-0 秒, 取出後洗淨。置於顯微鏡下觀察焊錫面積。</p> <p>依據 SONY (SS-00254-9)</p>	<p>1. 導體吃錫面積應大於 95%。</p> <p>2. 在電極邊緣處不應見到下層的物質(例如白基板)。</p>									
Vibration 耐振性試驗	<p>將晶片電阻焊於測試板上施加一振動波</p> <p>震動頻率: 10 Hz ~ 55 Hz ~ 10 Hz/分</p> <p>振幅: 1.5 mm</p> <p>測試時間: 6 hr (X.Y.Z3 個方向各 2 hr)</p> <p>依據 JIS-C5201-1 4.22</p>	<p>1. 阻值範圍: $\geq 1 \Omega$ 0.1%、0.5%、1%± (0.5%+0.05Ω) 2%、5%± (1.0%+0.05Ω)</p> <p>2. 阻值範圍: $< 1 \Omega$ 1%、2%、5%± (1.0%+0.001Ω)</p> <p>外觀無損傷</p>	參考 3. 規格表								

備註

非發行管制文件
自行注意版本更新

發行管制章 DATA Center.

非經允許, 禁止自行影印文件。

序號: 60

6.3 環境試驗(Environmental Test)

ITEM 項目	Conditions 條件	Specifications規格																			
		Resistors	Jumper																		
Resistance to Dry Heat 耐熱性試驗	置於155± 5°C之烤箱中1000+48/-0 hr，取出靜置1 hr以上再量測阻值變化率。 PS:RTT01置於125± 3°C中。 依據 JIS-C5201-1 4.25	1.阻值範圍:≥1Ω 0.1%、0.5%、1%:± (1.0%+0.05Ω) 2%、5%:± (2.0%+0.10Ω) 2.阻值範圍:<1Ω 1%、2%、5% :± (1.0%+0.001Ω)	參考3.規格表																		
Thermal Shock 冷熱沖擊	將晶片電阻置入冷熱沖擊機中，溫度為-55°C 15分鐘，+125°C 15分鐘，共計循環300次後取出，靜置60分鐘再量測阻值變化率。 <table border="1" style="margin-left: 20px;"> <tr> <th colspan="2">測試條件</th> </tr> <tr> <td>最低溫度</td> <td>-55± 5°C</td> </tr> <tr> <td>最高溫度</td> <td>125± 5°C</td> </tr> <tr> <td>溫度保留時間</td> <td>15 分鐘</td> </tr> </table> 依據 MIL-STD 202 Method 107	測試條件		最低溫度	-55± 5°C	最高溫度	125± 5°C	溫度保留時間	15 分鐘	1.阻值範圍:≥1Ω 0.1%、0.5%、1%:± (0.5%+0.05Ω) 2%、5%:± (1.0%+0.05Ω) 2.阻值範圍:<1Ω 1%、2%、5% :± (1.0%+0.001Ω)	參考3.規格表										
測試條件																					
最低溫度	-55± 5°C																				
最高溫度	125± 5°C																				
溫度保留時間	15 分鐘																				
Loading Life in Moisture 耐濕負荷	置於溫度40± 2°C相對濕度90~95%恆溫恆濕槽中，並施加額定電壓，90分鐘ON，30分鐘OFF，共1,000 hr取出靜置60分鐘以上再量測阻值變化率。 依據 JIS-C5201-1 4.24	1.阻值範圍:≥1Ω <table border="1" style="margin-left: 20px;"> <tr> <th>型別</th> <th>RTT01</th> <th>其它</th> </tr> <tr> <td rowspan="2">範圍</td> <td>1%:± (1.0%+0.05Ω) 5%:± (3.0%+0.1Ω)</td> <td>0.1%、0.5%、1%: ± (0.5%+0.05Ω) 2%、5%: ± (2.0%+0.10Ω)</td> </tr> </table> 2.阻值範圍:<1Ω 1%、2%、5% :± (2.0%+0.001Ω)	型別	RTT01	其它	範圍	1%:± (1.0%+0.05Ω) 5%:± (3.0%+0.1Ω)	0.1%、0.5%、1%: ± (0.5%+0.05Ω) 2%、5%: ± (2.0%+0.10Ω)	參考3.規格表												
型別	RTT01	其它																			
範圍	1%:± (1.0%+0.05Ω) 5%:± (3.0%+0.1Ω)	0.1%、0.5%、1%: ± (0.5%+0.05Ω) 2%、5%: ± (2.0%+0.10Ω)																			
	Load Life 負荷壽命	置於70± 2°C之烤箱中施加額定電壓，90分鐘ON，30分鐘OFF，共1,000 hr取出靜置60分鐘以上再量測阻值變化率。 依據 JIS-C5201-1 4.25	1.阻值範圍:≥1Ω <table border="1" style="margin-left: 20px;"> <tr> <th>型別</th> <th>RTT01</th> <th>其它</th> </tr> <tr> <td rowspan="2">範圍</td> <td>1%:± (1.0%+0.05Ω) 5%:± (3.0%+0.1Ω)</td> <td>0.1%、0.5%、1%: ± (0.5%+0.05Ω) 2%、5%: ± (2.0%+0.10Ω)</td> </tr> </table> 2.阻值範圍:<1Ω 1%、2%、5% :± (2.0%+0.001Ω)	型別	RTT01	其它	範圍	1%:± (1.0%+0.05Ω) 5%:± (3.0%+0.1Ω)	0.1%、0.5%、1%: ± (0.5%+0.05Ω) 2%、5%: ± (2.0%+0.10Ω)	參考3.規格表											
型別	RTT01	其它																			
範圍	1%:± (1.0%+0.05Ω) 5%:± (3.0%+0.1Ω)	0.1%、0.5%、1%: ± (0.5%+0.05Ω) 2%、5%: ± (2.0%+0.10Ω)																			
	Low Temperature Operation 低溫操作	將晶片電阻放置-55°C恆溫箱中60分鐘，施加額定電壓45分鐘，停止施壓15分鐘取出後靜置8± 1 hr再量測阻值變化率。 依據MIL-R-55342D 4.7.4	1.阻值範圍:≥1Ω 0.1%、0.5%、1%:± (0.5%+0.05Ω) 2%、5%:± (1.0%+0.05Ω) 2.阻值範圍:<1Ω 1%、2%、5% :± (1.0%+0.001Ω)	參考3.規格表																	
Whisker試驗	晶片電阻可化分為下面二種測試: ◎測試項目一(冷熱衝擊測試): 將晶片電阻置放於冷熱衝擊試驗箱內，並依下列條件做測試，試驗後置於室溫下2小時。 <table border="1" style="margin-left: 20px;"> <tr> <th colspan="2">Table 1溫度循環測試條件</th> </tr> <tr> <td>最低儲存溫度</td> <td>-40± 2°C</td> </tr> <tr> <td>最高儲存溫度</td> <td>85± 2°C</td> </tr> <tr> <td>溫度保留時間</td> <td>7分</td> </tr> <tr> <td>溫度循環次數</td> <td>1,500</td> </tr> </table> ◎測試項目二(耐濕性測試): 將晶片電阻置放於恆溫恆濕箱內，並依下列條件做測試，試驗後置於室溫下2小時。 <table border="1" style="margin-left: 20px;"> <tr> <th colspan="2">Table 2不變的溫度與濕度的測試條件</th> </tr> <tr> <td>溫度</td> <td>85°C</td> </tr> <tr> <td>濕度</td> <td>85% RH</td> </tr> <tr> <td>測試時間</td> <td>500± 4小時</td> </tr> </table>	Table 1溫度循環測試條件		最低儲存溫度	-40± 2°C	最高儲存溫度	85± 2°C	溫度保留時間	7分	溫度循環次數	1,500	Table 2不變的溫度與濕度的測試條件		溫度	85°C	濕度	85% RH	測試時間	500± 4小時	Whisker長度在50 μm之內。	
Table 1溫度循環測試條件																					
最低儲存溫度	-40± 2°C																				
最高儲存溫度	85± 2°C																				
溫度保留時間	7分																				
溫度循環次數	1,500																				
Table 2不變的溫度與濕度的測試條件																					
溫度	85°C																				
濕度	85% RH																				
測試時間	500± 4小時																				

備註

非發行管制文件
自行注意版本更新

發行管制章 DATA Center.

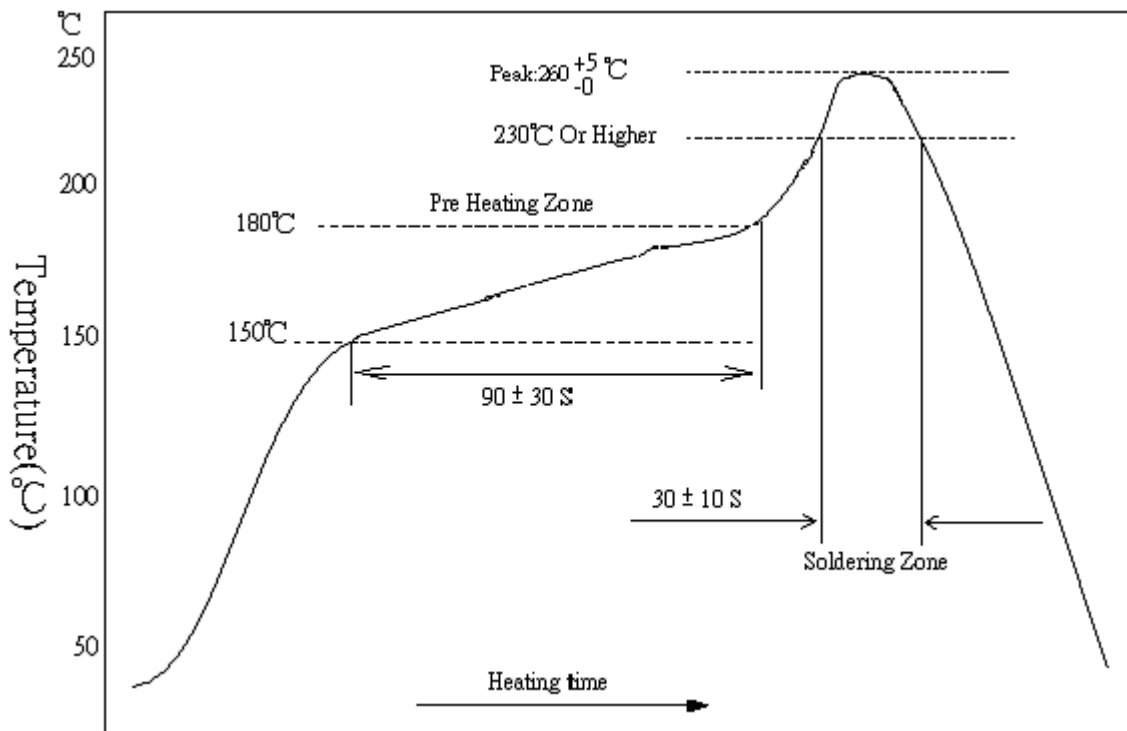
非經允許，禁止自行影印文件。

序號：60

ITEM 項目	Conditions 條件	Specifications規格	
		Resistors	Jumper
	◎檢查 將放大鏡的倍數調至40或大於40的倍數下做視察和測試，如果此方法難做出判斷，我們可以改用掃描電子顯微鏡(SEM)，且將倍數調至1000或大於1000倍數下做視察和測試。 依據 SONY (SS-00254-8)		

7 建議焊錫條件:

7.1 Lead Free Reflow Soldering Profile

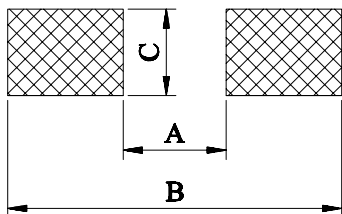


備註:零件最高耐溫260 +5/-0 °C,10秒。

7.2 烙鐵焊錫方法:350± 10°C 3秒之內。

8 建議Land Pattern Design (For Reflow Soldering) :

Unit : mm



DIM TYPE	A	B	C
RTT01	0.3	1.0	0.4
RTT02	0.5	1.5	0.6
RTT03	0.8	2.1	0.9
RTT05	1.2	3.0	1.3
RTT06	2.2	4.2	1.6
RTT12	2.2	4.2	2.8
RTT20	3.5	6.1	2.8
RTT25	3.8	8.0	3.5

9 字碼表示法:

9.1 阻值範圍: $\geq 1\Omega$

9.1.1 RTT03、05、06、12、20、25 $\pm 2\%$ 、 $\pm 5\%$ 容差:

9.1.1.1 阻值 $\geq 10\Omega$:以E-24系列三位數字表示，前二位數為有效數字，第三位數為乘冪(10^X)。

《例》字碼→100

$$100 = 10 \times 10^0 = 10\Omega$$

9.1.1.2 阻值 $< 10\Omega$:以E-24系列三位數字表示，第一、三位數為有效數字，第二位數為乘冪(10^{-1})。

《例》字碼→4R7

$$4R7 = 47 \times 10^{-1} = 4.7\Omega$$

9.1.2 RTT05、06、12、20、25 $\pm 0.1\%$ 、 $\pm 0.5\%$ 、 $\pm 1\%$ 容差:

9.1.2.1 阻值 $\geq 100\Omega$:以E-24、E-96系列四位數字表示，前三位數為有效數字，第四位數為乘冪(10^X)。

《例》字碼→1002

$$1002 = 100 \times 10^2 = 10000\Omega = 10K\Omega$$

9.1.2.2 阻值 $< 100\Omega$:以E-24、E-96系列四位數字表示，其中三位數為有效數字，R為乘冪(10^X)。

《例》字碼→10R2 R為乘冪(10^{-1})

$$10R2 = 102 \times 10^{-1} = 10.2\Omega$$

字碼→1R02 R為乘冪(10^{-2})

$$1R02 = 102 \times 10^{-2} = 1.02\Omega$$

9.1.3 RTT03 ± 0.1%、± 0.5%、± 1%、(特殊):

以E-96系列表示，不使用四字碼而使用EIAJ如下表之代碼。
前二位數為代碼，第三位數為乘冪(10^X)。

《例》字碼→47B

$$47B = 301 \times 10^1 = 3010 \Omega = 3.01K\Omega$$

若阻值未在E-96系列而在E24系列內，則以E-24系列三字碼且底下加一橫槓表示。

阻值 $\geq 100 \Omega$: 字碼 391 $39\bar{1} = 39 \times 10^1 = 390 \Omega$

阻值 $< 100 \Omega$: 字碼 390 $39\bar{0} = 39 \times 10^0 = 39 \Omega$

9.2 阻值範圍: $< 1 \Omega$

9.2.1 RTT05、06、12、20、25 ± 1%、± 2%、± 5%容差:

9.2.1.1 阻值 $\geq 100 m\Omega$: 以E-24、E-96系列四位數字表示，後三位數為有效數字，第一位數為乘冪(10^{-3})。

《例》字碼→R220 (E-24系列)

$$R220 = 220 \times 10^{-3} = 0.22 \Omega = 220 m\Omega$$

字碼→R102 (E-96系列)

$$R102 = 102 \times 10^{-3} = 0.102 \Omega = 102 m\Omega$$

9.2.1.2 阻值 $< 100 m\Omega$: 以E-24系列四位數字表示，後二位數為有效數字，第一位數為乘冪(10^{-3})。

《例》字碼→R022

$$R022 = 22 \times 10^{-3} = 0.022 \Omega = 22 m\Omega$$

9.2.2 RTT03 ± 1%、± 2%、± 5%容差:

9.2.2.1 阻值 $\geq 100 m\Omega$: 以E-24系列三位數字表示，後二位數為有效數字，第一位數為乘冪(10^{-2})。

《例》字碼→R22

$$R22 = 22 \times 10^{-2} = 0.22 \Omega = 220 m\Omega$$

9.2.2.2 阻值 $< 100 m\Omega$: 以E-24系列三位數字表示，後二位數為有效數字，第一位數為乘冪(10^{-3})。

《例》字碼→022

$$022 = 22 \times 10^{-3} = 0.022 \Omega = 22 m\Omega$$

9.3 RTT 0R:

產品以一字碼"0"表示。

9.4 RTT01、RTT02 無字碼表示

9.5 字碼表

9.5.1 E-24 系列

10	11	12	13	15	16	18	20	22	24	27	30
33	36	39	43	47	51	56	62	68	75	82	91

9.5.2 E-96 系列

100	102	105	107	110	113	115	118	121	124	127	130
133	137	140	143	147	150	154	158	162	165	169	174
178	182	187	191	196	200	205	210	215	221	226	232
237	243	249	255	261	267	274	280	287	294	301	309
316	324	332	340	348	357	365	374	383	392	402	412
422	432	442	453	464	475	487	499	511	523	536	549
562	576	590	604	619	634	649	665	681	698	715	732
750	768	787	806	825	845	866	887	909	931	953	976

9.5.3 EIAJ 代碼表:

代碼	阻值	代碼	阻值	代碼	阻值	代碼	阻值	代碼	阻值	代碼	阻值	代碼	阻值	代碼	阻值
01	100	13	133	25	178	37	237	49	316	61	422	73	562	85	750
02	102	14	137	26	182	38	243	50	324	62	432	74	576	86	768
03	105	15	140	27	187	39	249	51	332	63	442	75	590	87	787
04	107	16	143	28	191	40	255	52	340	64	453	76	604	88	806
05	110	17	147	29	196	41	261	53	348	65	464	77	619	89	825
06	113	18	150	30	200	42	267	54	357	66	475	78	634	90	845
07	115	19	154	31	205	43	274	55	365	67	487	79	649	91	866
08	118	20	158	32	210	44	280	56	374	68	499	80	665	92	887
09	121	21	162	33	215	45	287	57	383	69	511	81	681	93	909
10	124	22	165	34	221	46	294	58	392	70	523	82	698	94	931
11	127	23	169	35	226	47	301	59	402	71	536	83	715	95	953
12	130	24	174	36	232	48	309	60	412	72	549	84	732	96	976

$Y=10^{-2}$ $X=10^{-1}$ $A=10^0$ $B=10^1$ $C=10^2$ $D=10^3$ $E=10^4$ $F=10^5$

備註

非發行管制文件
自行注意版本更新

發行管制章 DATA Center.

非經允許，禁止自行影印文件。

序號：**60**

9.6 標準字碼外觀一覽表

Type	Marking										
	A	B	C	D	E	F	X	Y			
0603											
Type	Marking										
	1	2	3	4	5	6	7	8	9	0	R
0603											
0805											
1206											
1210											
2010 2512											

10 鍍層厚度:

- 10.1 鍍層厚度: $\geq 1 \mu m$
- 10.2 純錫: $\geq 3 \mu m$
- 10.3 電鍍純錫為霧錫

備註

非發行管制文件
自行注意版本更新

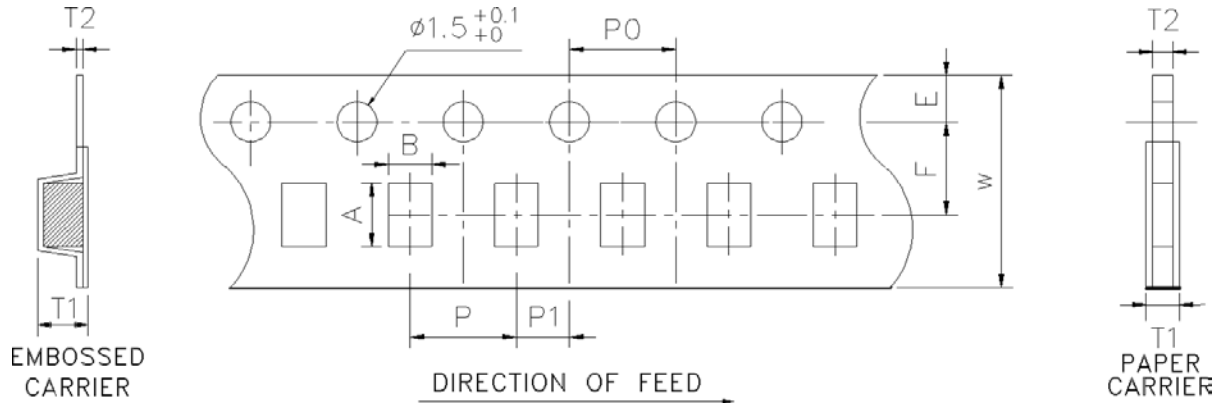
發行管制章 DATA Center.

非經允許，禁止自行影印文件。

序號: 60

11 包裝:

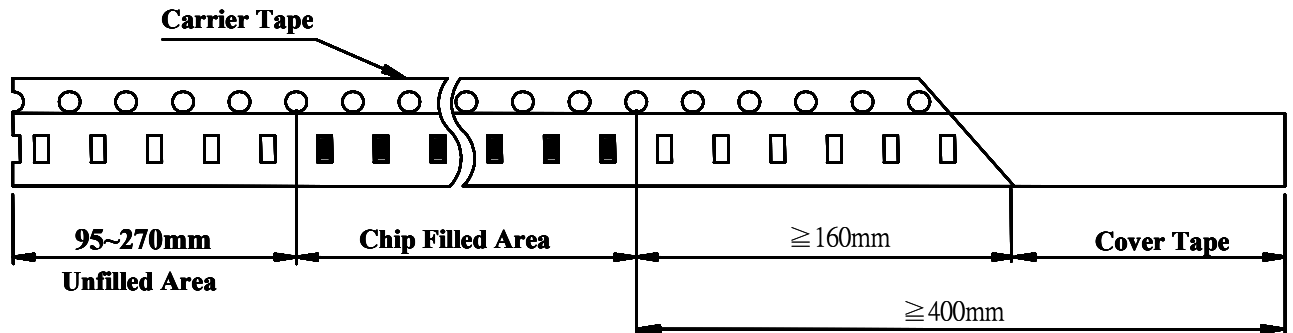
11.1 紙帶尺寸(Tape Dimensions):



Unit : mm

Packaging	DIM TYPE	A	B	W	E	F	T1	T2	P	P0	10x P0	P1
		(TH) Paper Tape	RTT01	0.68± 0.03	0.38± 0.03	8.0± 0.1	1.75± 0.1	3.5± 0.05	0.50± 0.05	0.32± 0.05	2.0± 0.05	4.0± 0.05
	RTT02	1.15± 0.05	0.65± 0.05	8.0± 0.2	1.75± 0.1	3.5± 0.05	0.45± 0.2/-0	0.45± 0.05	2.0± 0.1	4.0± 0.05	40.0± 0.2	2.0± 0.05
(TP) Paper Tape	RTT03	1.80± 0.1	1.00± 0.1	8.0± 0.2	1.75± 0.1	3.5± 0.05	0.60± 0.2/-0	0.60± 0.1	4.0± 0.1	4.0± 0.05	40.0± 0.20	2.0± 0.05
	RTT05	2.30± 0.1	1.55± 0.1	8.0± 0.2	1.75± 0.1	3.5± 0.05	0.75± 0.2/-0	0.75± 0.1	4.0± 0.1	4.0± 0.05	40.0± 0.20	2.0± 0.05
	RTT06	3.50± 0.2	1.90± 0.2	8.0± 0.2	1.75± 0.1	3.5± 0.05	0.75± 0.2/-0	0.75± 0.1	4.0± 0.1	4.0± 0.05	40.0± 0.20	2.0± 0.05
	RTT12	3.50± 0.2	2.80± 0.2	8.0± 0.2	1.75± 0.1	3.5± 0.05	0.75± 0.2/-0	0.75± 0.1	4.0± 0.1	4.0± 0.05	40.0± 0.20	2.0± 0.05
	RTT20	5.50± 0.2	2.80± 0.2	12.0± 0.2	1.75± 0.1	5.5± 0.05	0.75± 0.2/-0	0.75± 0.1	4.0± 0.1	4.0± 0.05	40.0± 0.20	2.0± 0.05
(TE) Embossed	RTT20	5.50± 0.2	2.80± 0.2	12.0± 0.2	1.75± 0.1	5.5± 0.05	0.85± 0.15	0.23± 0.15	4.0± 0.1	4.0± 0.05	40.0± 0.20	2.0± 0.05
	RTT25	6.70± 0.2	3.40± 0.2	12.0± 0.2	1.75± 0.1	5.5± 0.05	0.85± 0.15	0.23± 0.15	4.0± 0.1	4.0± 0.05	40.0± 0.20	2.0± 0.05

11.2 前、後導帶尺寸(Lead Dimensions) :



備註

非發行管制文件
自行注意版本更新

發行管制章 DATA Center.

非經允許，禁止自行影印文件。

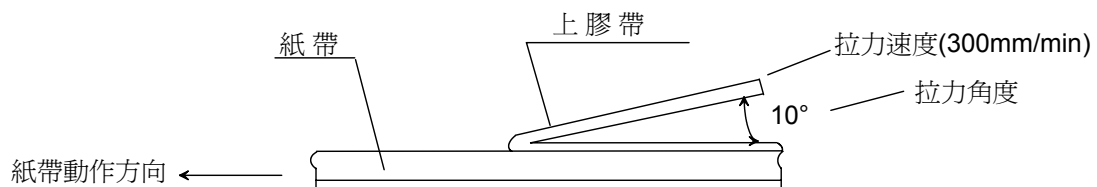
序號：60

11.3 上膠帶剝離力量 (Peel off Strength):

11.3.1 規格值: 0201 => 0.1 ~ 0.7N (10.2 ~ 71.4 gf)

0402 => 0.07 ~ 0.5N (7.1 ~ 51 gf)

0603、0805、1206、1210、2010、2512 => 0.07 ~ 0.7 N (7.1 ~ 71.4 gf)



11.4 包裝數量 (Packaging QTY):

TYPE	Tape Width	Packaging QTY (pcs / reel)													
		Paper										Plastic			
		2 mm Pitch					4 mm Pitch					4 mm Pitch			
		TH	H0	H2	H3	H4	H5	TP	P2	P3	P4	TE	E2	E3	E4
RTT01	8 mm	10,000	15,000	--	--	--	--	--	--	--	--	--	--	--	--
RTT02	8 mm	10,000	--	20,000	30,000	40,000	50,000	--	--	--	--	--	--	--	--
RTT03	8 mm	--	--	--	--	--	--	5,000	10,000	15,000	20,000	--	--	--	--
RTT05	8 mm														
RTT06	8 mm														
RTT12	8 mm														
RTT20	12 mm	--	--	--	--	--	--	--	--	--	4,000	8,000	12,000	16,000	
RTT25	12 mm	--	--	--	--	--	--	--	--	--	--	--	--	--	--
Reel Type		7"	7"	10"	13"	13"	13"	7"	10"	13"	13"	7"	10"	13"	13"

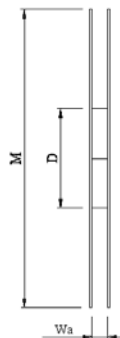
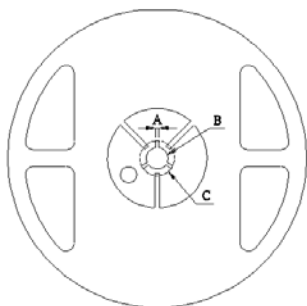
TYPE	Tape Width	Bulk Case (pcs / case)	
RTT02	8 mm		50,000
RTT03	8 mm		25,000
RTT05	8 mm		10,000
RTT06	8 mm		5,000
RTT12	8 mm		--
RTT20	12 mm		--
RTT25	12 mm	--	--

11.4.1 典型包裝型式: TH、TP、TE

11.4.2 其他包裝型式應客戶之需求而包裝

11.5 塑膠圓盤尺寸(Reel Dimensions):

Unit : mm



Reel Type/ Tape	Wa	M	A	B	C	D
7" reel for 8 mm tape	9.0 ± 0.5	178 ± 2.0	2.0 ± 0.5	13.5 ± 0.5	21.0 ± 0.5	60.0 ± 1.0
7" reel for 12 mm tape	13.8 ± 0.5	178 ± 2.0				80.0 ± 1.0
10" reel for 8 mm tape	10.0 ± 0.5	254 ± 2.0				100.0 ± 1.0
13" reel for 8 mm tape	10.0 ± 0.5	330 ± 2.0				100.0 ± 1.0

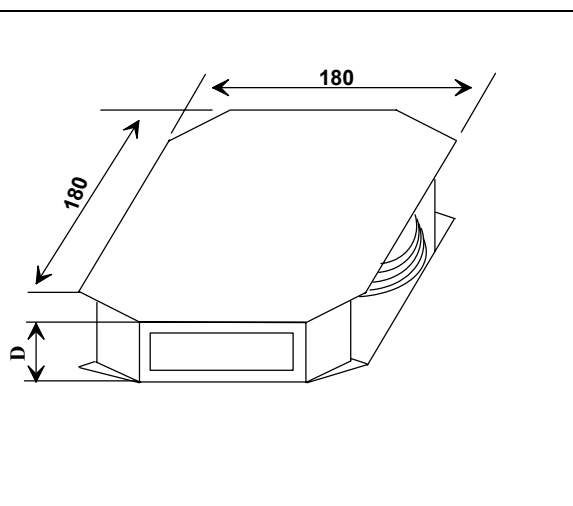
11.6 標籤表示(Label):

電腦料號: 0805T 504J103 R09010001
 型別: 0805T
 容許差: 5%
 阻值: 10K
 數量: 5000 PCS
 流水號: 001
 成品料號: RTT05103JTP
 成品批號: [Barcode] Pb-free

標籤碼: R 0 9 0 1 0 0 0 1
 R: RALEC
 0 9 0 1: 西元年最後二碼
 0 0 0 1: 週
 流水號

11.7 內盒尺寸

卷數	D 尺寸(mm)
1	12
2	24
3	36
4	48
5	60
6	72
7	84
8	96
9	108
10	120



備註

非發行管制文件
自行注意版本更新

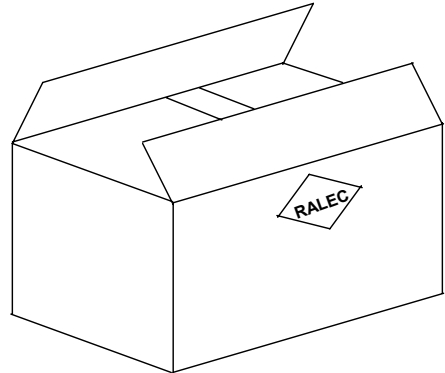
發行管制章 DATA Center.

非經允許，禁止自行影印文件。

序號: 60

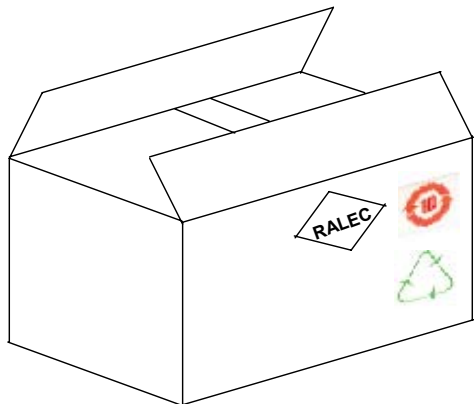
11.8 外箱尺寸

10R內盒個數	長(mm)	寬(mm)	厚(mm)
2	272	205	210
4	375	280	210
8	544	380	210



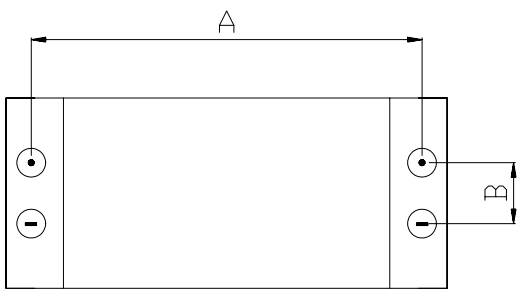
11.9 外銷中國大陸外箱尺寸

10R內盒個數	長(mm)	寬(mm)	厚(mm)
2	272	205	210
4	375	280	210
8	544	380	210



12 阻值測試包裝標準量測位置

背面電極量測		Unit : mm	
TYPE	DIM	A	B
		RTT01	0.44± 0.05
RTT02	0.80± 0.05	0.24 ± 0.05	
RTT03	1.35± 0.05	0.35 ± 0.05	
RTT05	1.80 ± 0.05	0.35 ± 0.05	
RTT06	2.90 ± 0.05	0.35 ± 0.05	
RTT12	2.90 ± 0.05	0.35 ± 0.05	
RTT20	4.50 ± 0.05	1.15 ± 0.05	
RTT25	5.90 ± 0.05	1.60 ± 0.05	



⊙ Current Terminal
 ⊖ Voltage Terminal

備註

非發行管制文件
自行注意版本更新

發行管制章 DATA Center.

非經允許，禁止自行影印文件。

序號：**60**

13 儲存期限

13.1 在儲存環境 $25 \pm 5^{\circ}\text{C}$ 、 $60 \pm 15\%$ 之條件下可儲存二年。

14 電子信息產品標示外箱上以下列標籤進行標示:(外銷中國大陸)

	
電子信息產品污染控制標誌	包裝回收標誌

15 此部份中規定，產品不使用含有RoHS指定中限制使用之有害物質的材料，詳細內容可參考RoHS (2002/95/EC 指令)之禁用物質部份

15.1 鎘及鎘化合物 (允許含量 $< 100\text{ppm}$)

15.2 鉛及鉛化合物 (允許含量 $< 1000\text{ppm}$)

15.2.1 排除條款:

15.2.1.1 陰極射線管，電子零件及螢光燈管之玻璃中的鉛。

15.2.1.2 電子部件中使用的玻璃材料包括電阻，導電漿，粘著劑，玻璃料，密封料等。

15.3 汞及汞化合物 (允許含量 $< 100\text{ppm}$)

15.4 六價鉻化合物 (允許含量 $< 100\text{ppm}$)

15.5 聚溴聯苯 (PBB) (允許含量 $< 100\text{ppm}$)

15.6 聚溴二苯噻 (PBDE) (允許含量 $< 100\text{ppm}$)

16 附件

16.1 文件修訂記錄表 (QA-QR-027)

X-ON Electronics

Largest Supplier of Electrical and Electronic Components

Click to view similar products for [Thick Film Resistors - SMD category](#):

Click to view products by [RALEC manufacturer](#):

Other Similar products are found below :

[CR-05FL7--150R](#) [CR-05FL7--19K6](#) [CR-05FL7--243R](#) [CR-05FL7--40K2](#) [CR-05FL7--698K](#) [CR-12FP4--324R](#) [CR-12JP4--680R](#)
[M55342K06B1E78RS3](#) [M55342K06B6E19RWL](#) [M55342K06B6E81RS3](#) [M55342M05B200DRWB](#) [M55342M06B4K70MS3](#) [MC0603-511-](#)
[JTW](#) [742C083750JTR](#) [MCR01MZPF1202](#) [MCR01MZPF1601](#) [MCR01MZPF1800](#) [MCR01MZPF6201](#) [MCR01MZPF9102](#) [MCR01MZPJ113](#)
[MCR01MZPJ121](#) [MCR01MZPJ125](#) [MCR01MZPJ751](#) [MCR03EZHJ103](#) [MCR03EZPFX2004](#) [MCR03EZPJ270](#) [MCR03EZPJ821](#)
[MCR10EZPF1102](#) [MCR18EZPJ330](#) [RC0603F1473CS](#) [RC0603F150CS](#) [RC1005F1152CS](#) [RC1005F1182CS](#) [RC1005F1372CS](#)
[RC1005F183CS](#) [RC1005F1911CS](#) [RC1005F1912CS](#) [RC1005F203CS](#) [RC1005F2052CS](#) [RC1005F241CS](#) [RC1005F2431CS](#)
[RC1005F3011CS](#) [RC1005F303CS](#) [RC1005F4321CS](#) [RC1005F4642CS](#) [RC1005F471CS](#) [RC1005F4751CS](#) [RC1005F5621CS](#)
[RC1005F6041CS](#) [RC1005J106CS](#)