

## CONTENTS :

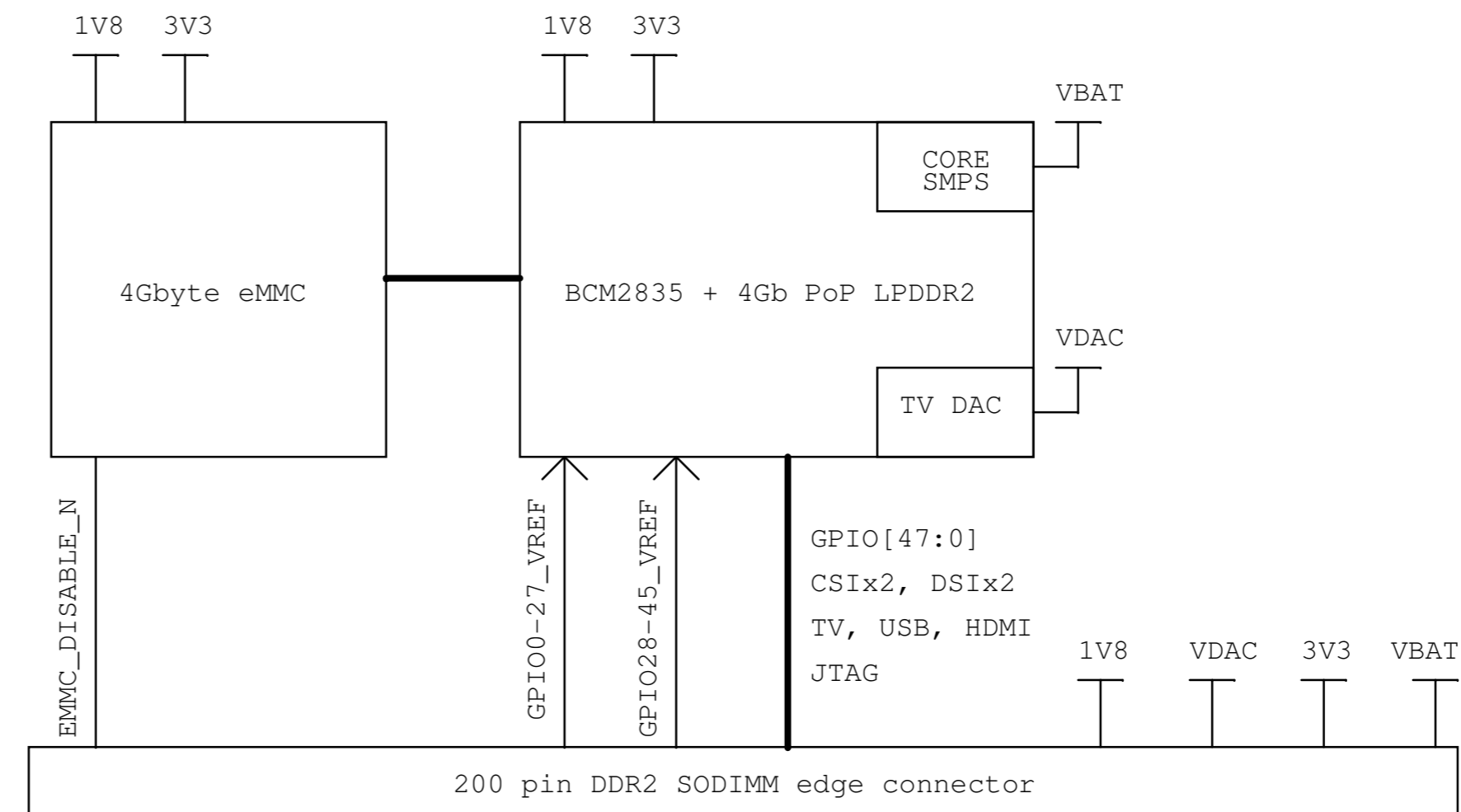
PAGE1 - BLOCK DIAGRAM, CONTENTS

PAGE2 - POWER, OSC

PAGE3 - I/O, eMMC

PAGE4 - SODIMM CONNECTOR

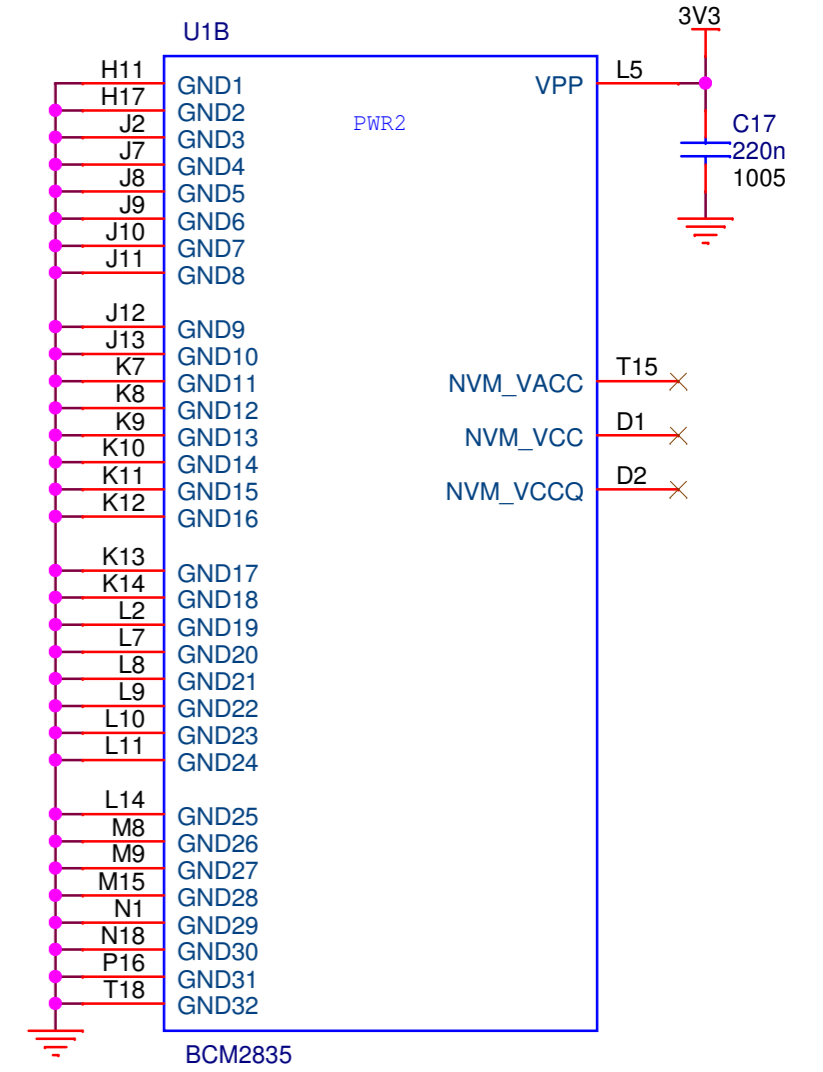
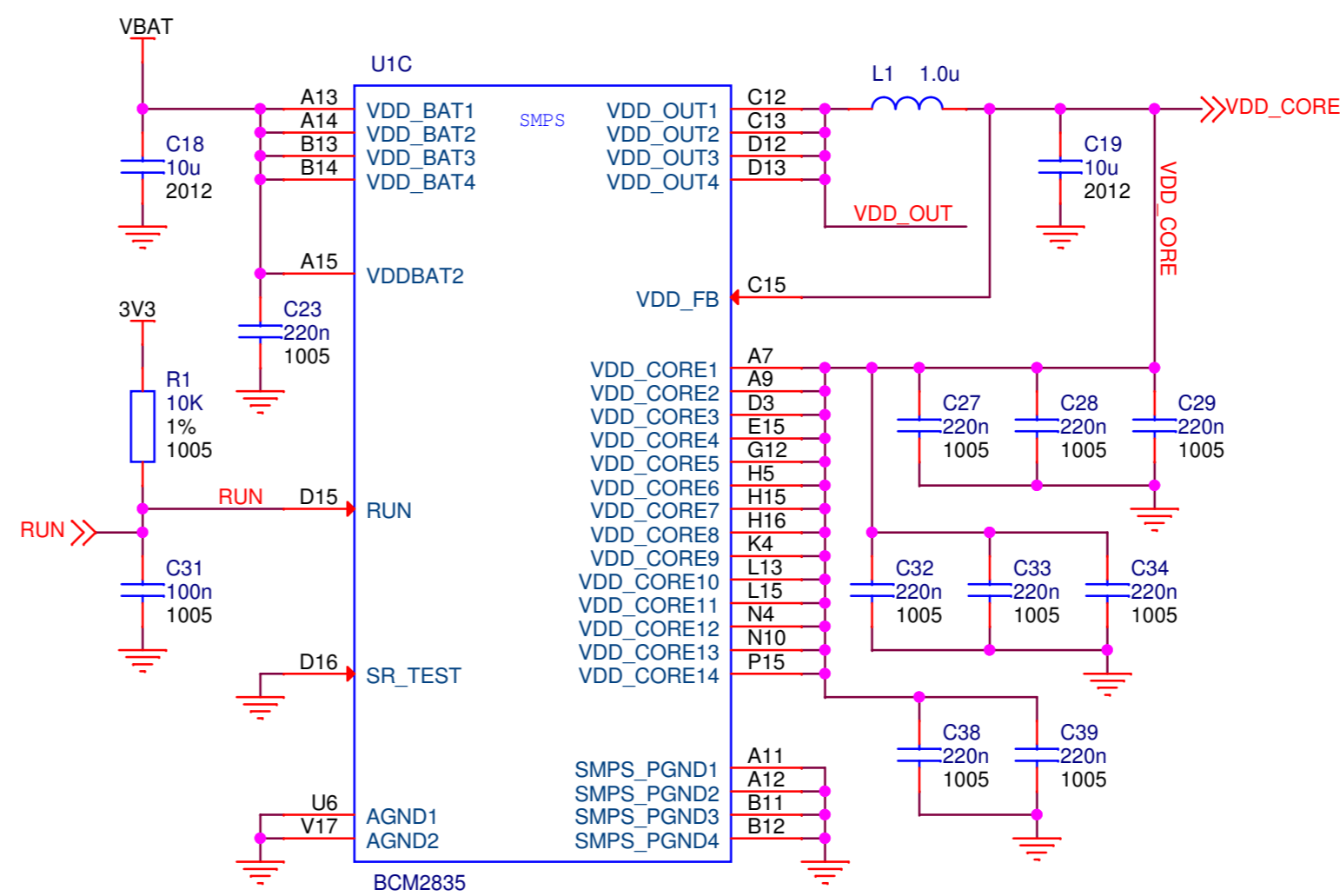
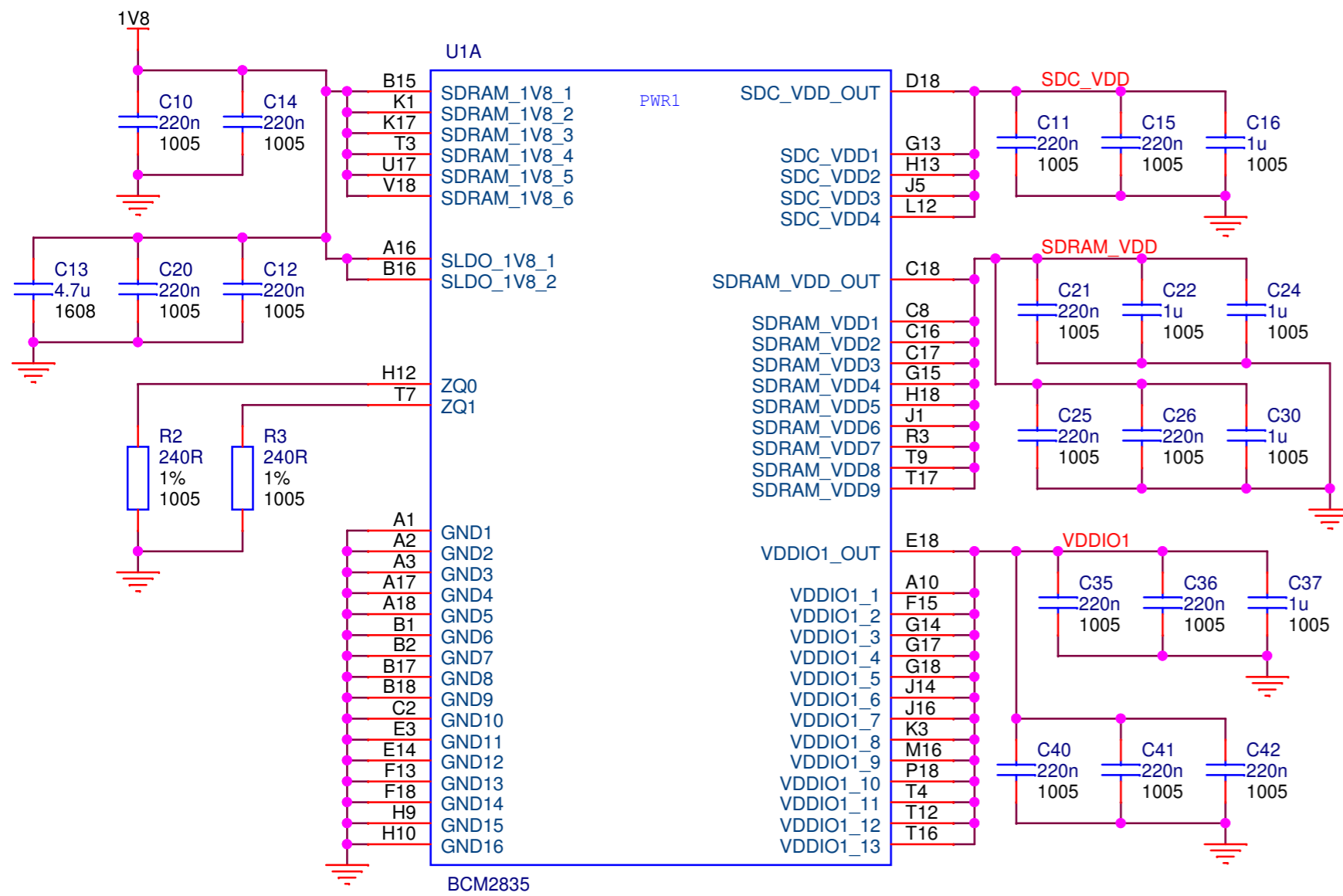
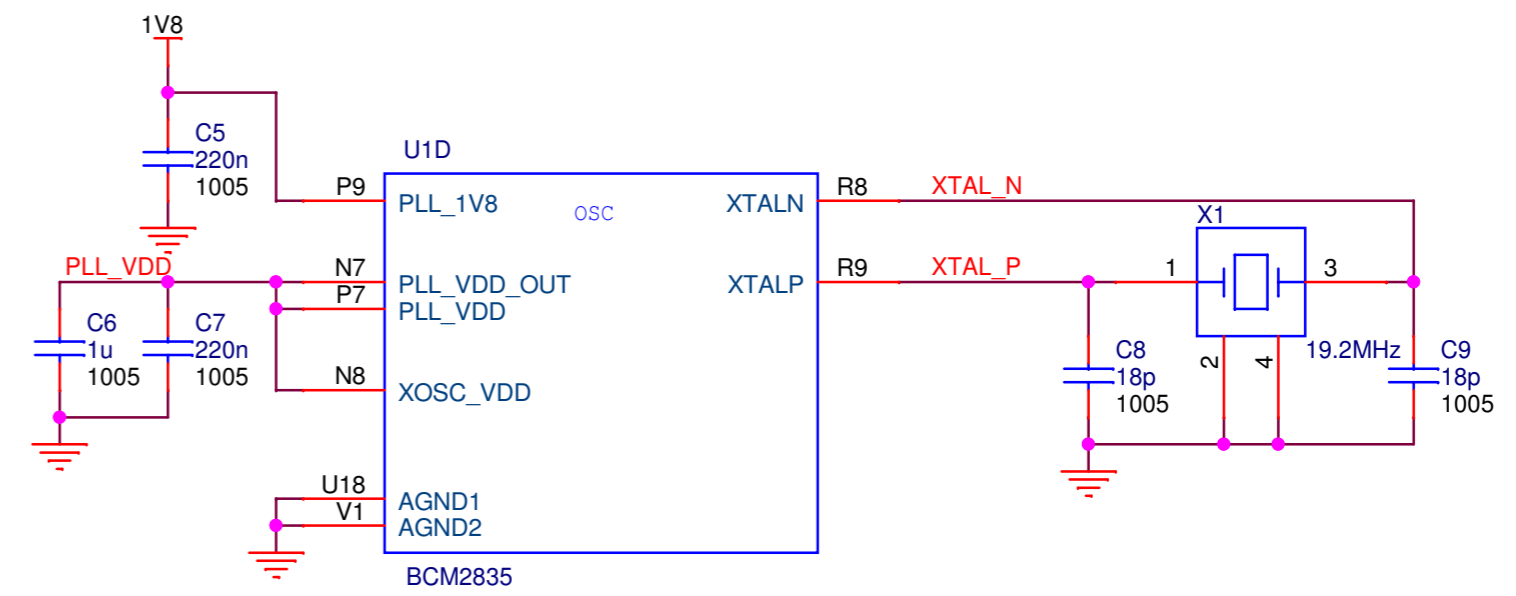
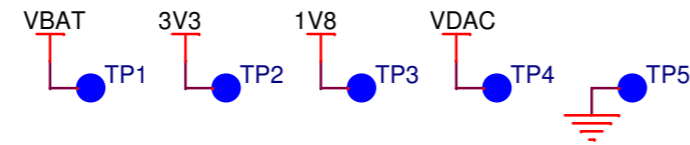
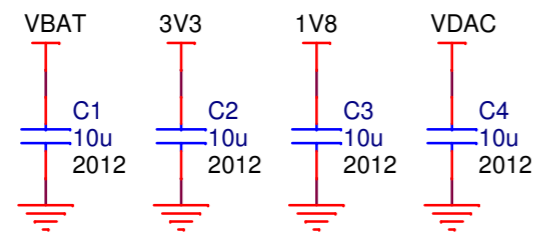
## BLOCK DIAGRAM:



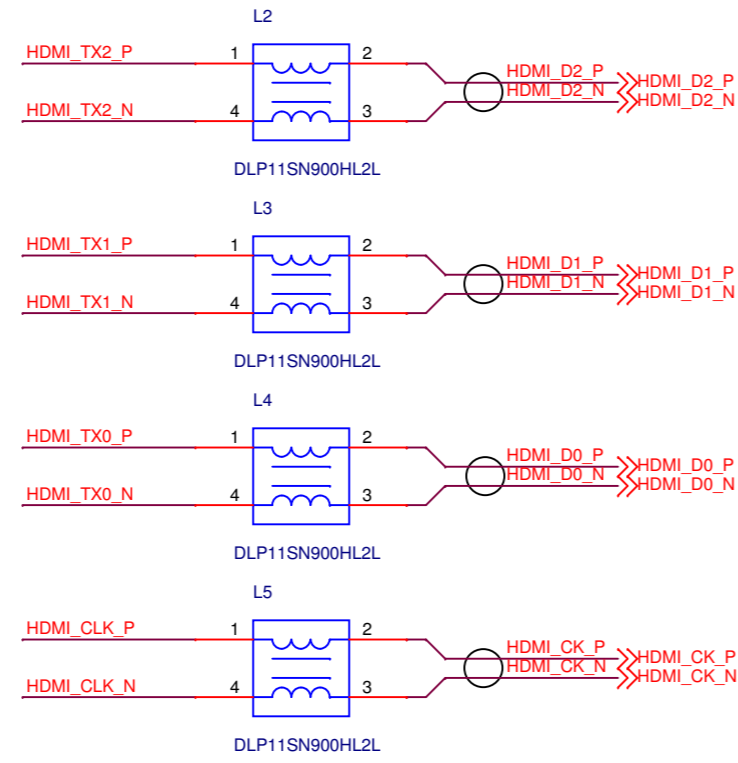
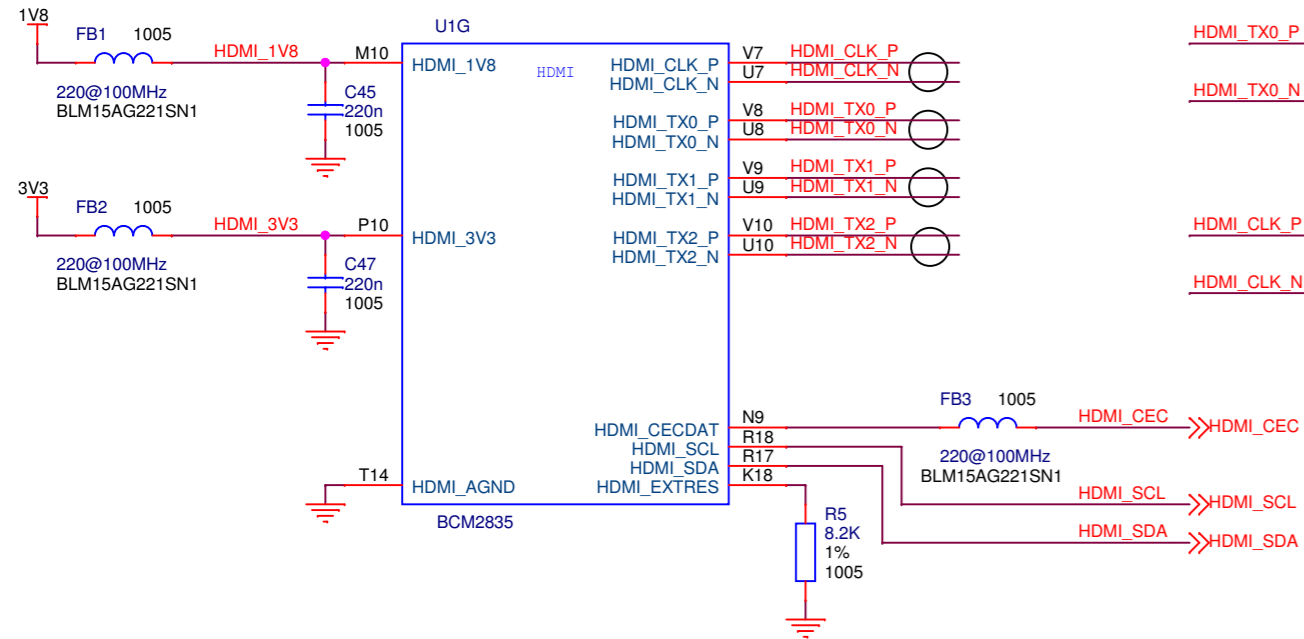
## REVISION HISTORY:

23/01/2014 - V1.0

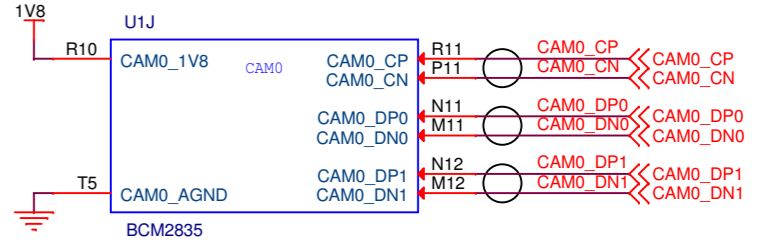
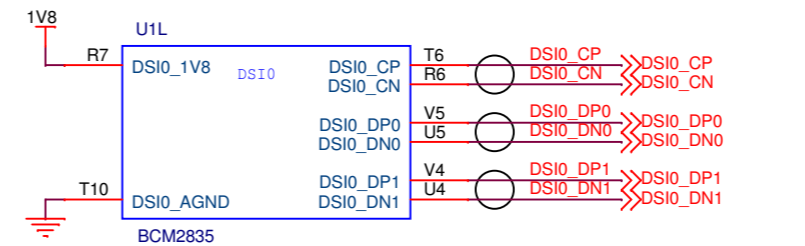
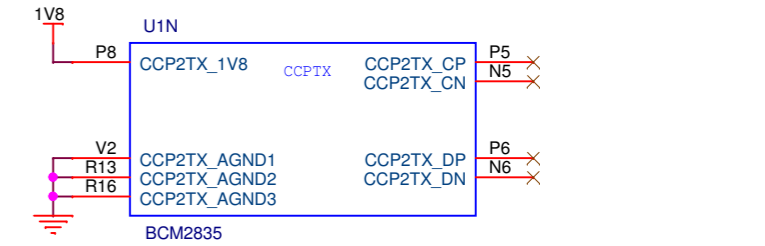
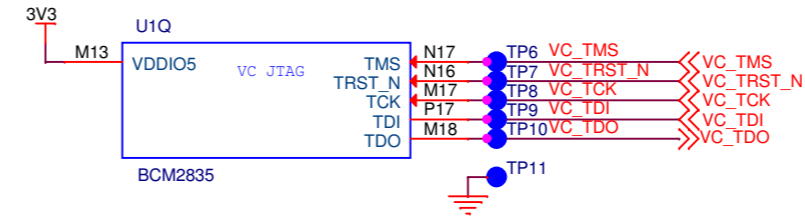
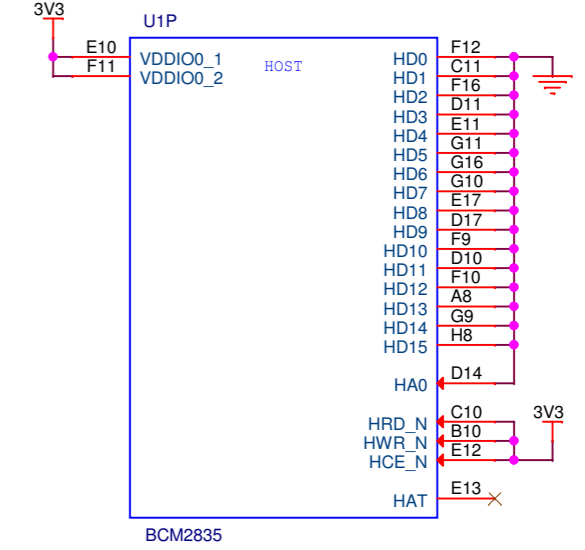
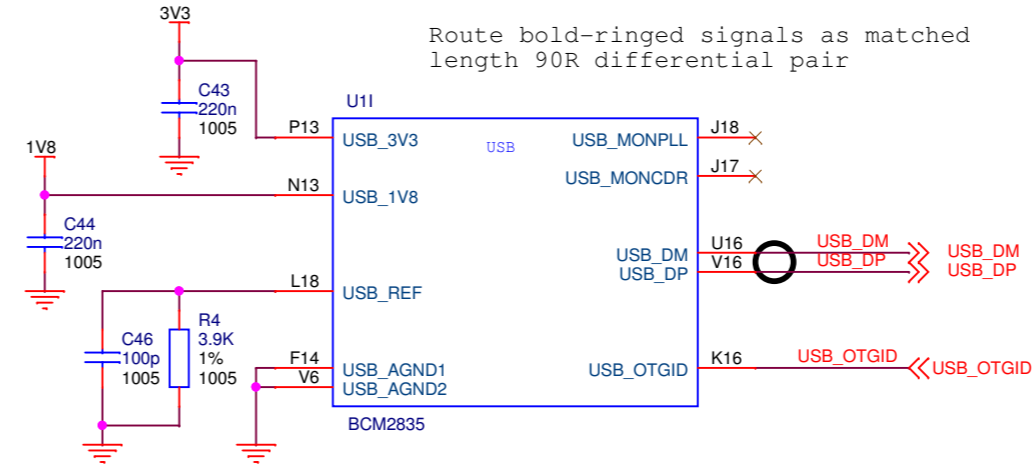
03/04/2014 - V1.1 - Production Version



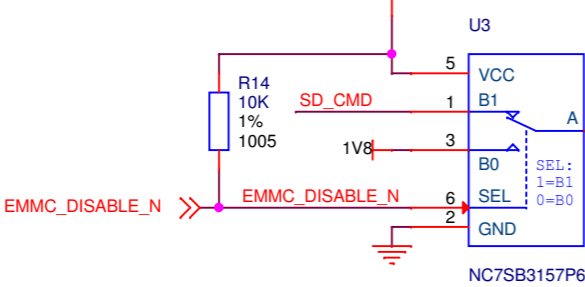
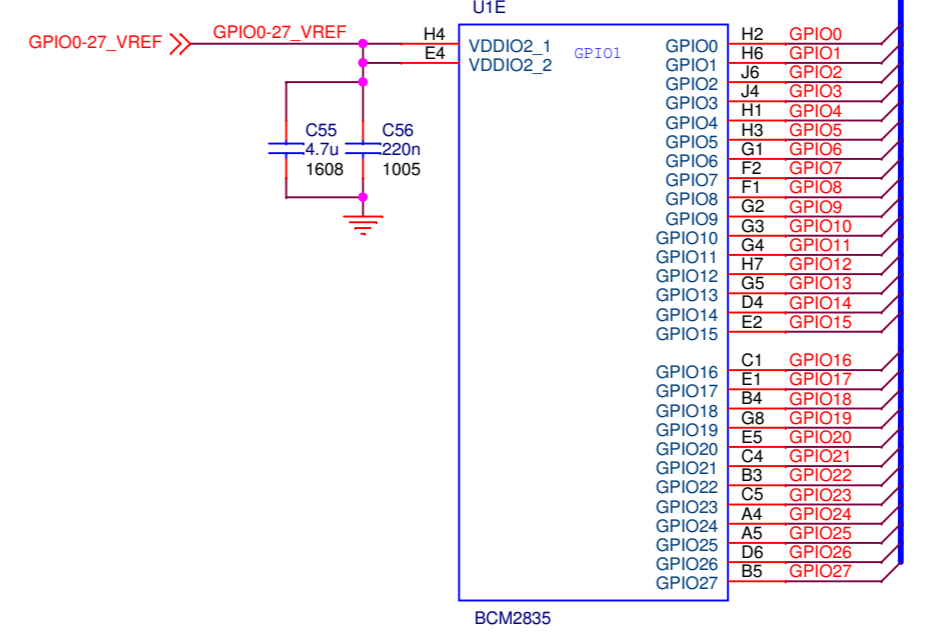
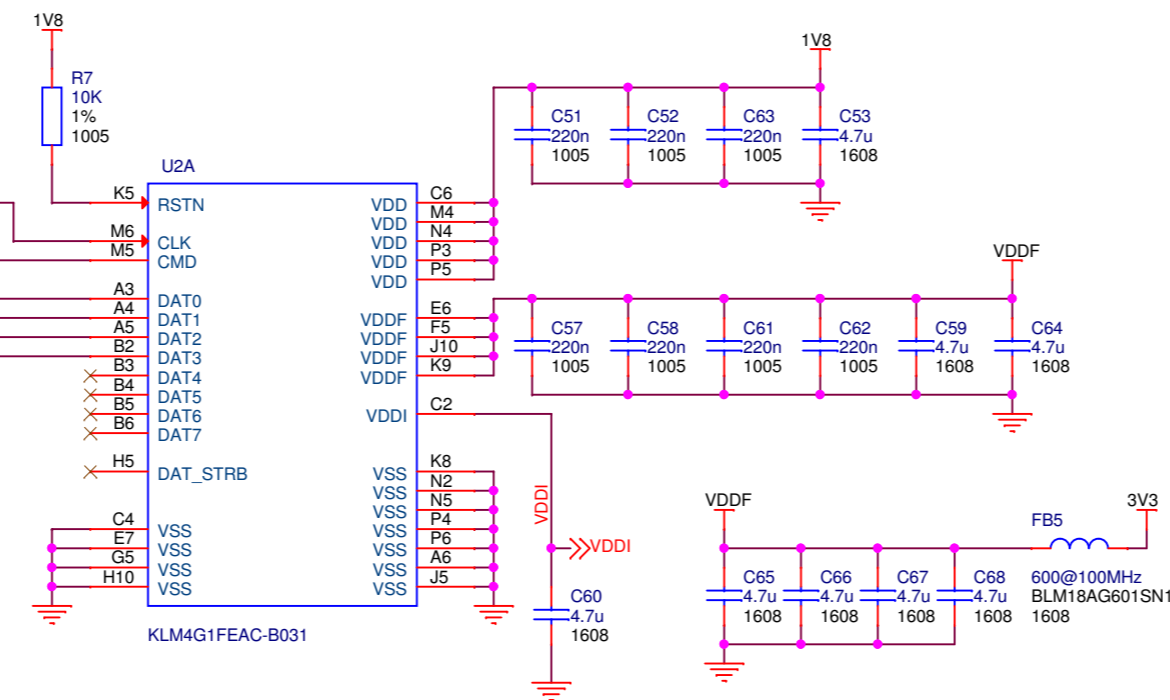
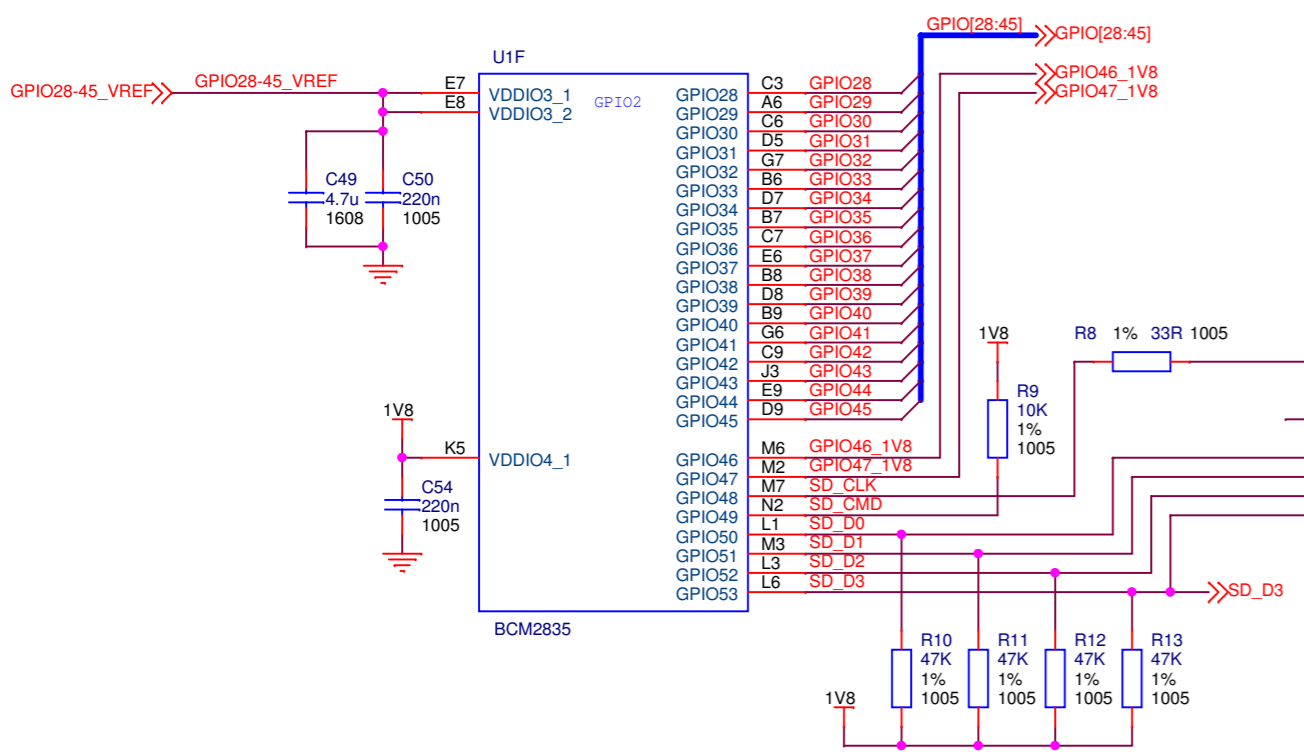
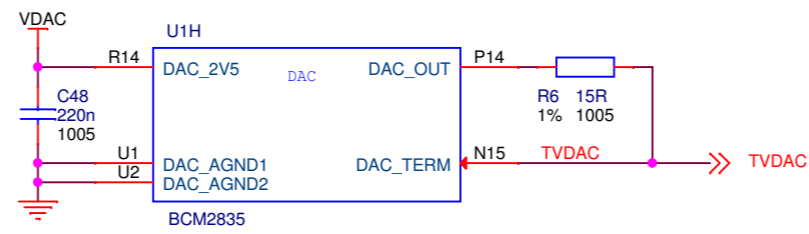
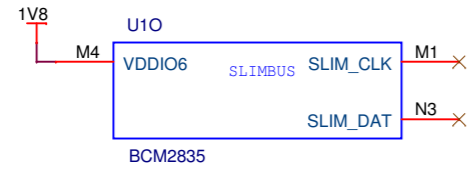
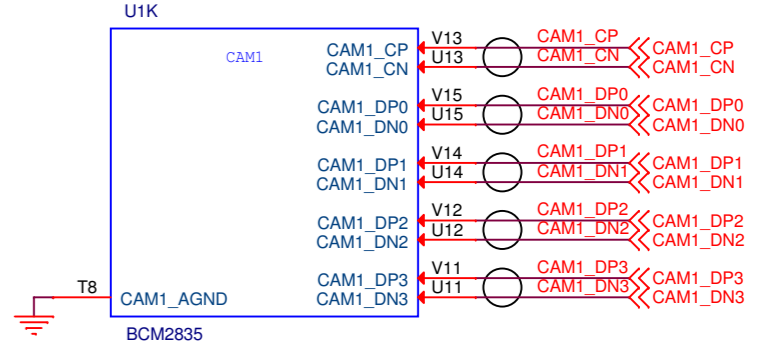
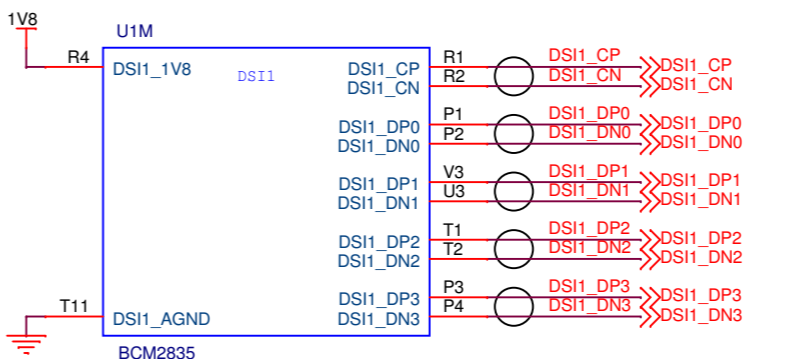
Route ringed signals as matched length 100R differential pairs



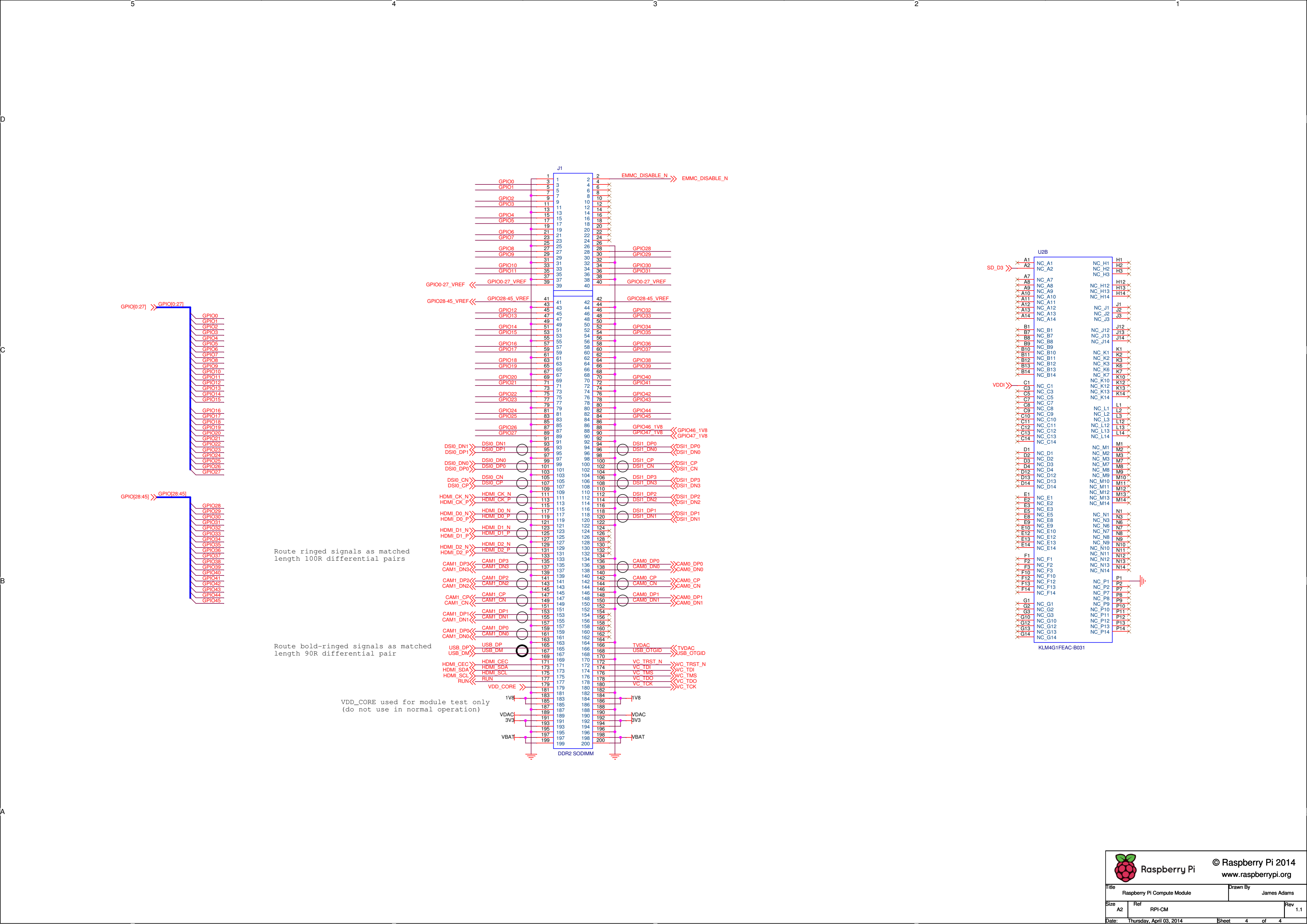
Route bold-ringed signals as matched length 90R differential pair



Route ringed signals as matched length 100R differential pairs



BCM2835 will fail to boot from eMMC if EMMC\_DISABLE\_N is LOW and will therefore fall back to booting from USB.



## X-ON Electronics

Largest Supplier of Electrical and Electronic Components

*Click to view similar products for [raspberry pi manufacturer](#):*

Other Similar products are found below :

[RASPBERRY PI 7 TOUCH SCREEN LCD \(BULK\)](#) [RASPBERRY PI TOUCHSCREEN CASE - BLACK](#) [RPI3-8MP-CAMERA-BUNDLE](#)  
[94AC6636](#) [RPI3BP-INABOX-KIT](#) [RPI2-MODB-8GB-NOOBS](#) [RASPBERRY-MODA+-512M](#) [RPI NOIR CAMERA BOARD](#) [CM3+/16GB](#)  
[SC0214](#) [RASPBERRY PI2B](#) [MICROUSBCABLEBK](#) [PI4B\\_CASE\\_BLK/GRY](#) [RASPBERRY PI3A+ CASE](#) [OKdo Black 3-piece standard](#)  
[Case](#) [RPI uHDMI - std-M Cable, 1m / Black](#) [RPI COMPUTE MODULE](#) [SD Card preloaded with NOOBS - 16GB](#) [RPI uHDMI - std-M Cable,](#)  
[1m / White](#) [RASPBERRY PI CAMERA V2 DAYLIGHT \(BULK\)](#) [CPRP010-W](#) [T6713DV](#) [RPI4-MODBP-4GB-BULK](#) [CAMERA MODULE](#)  
[V2 DAYLIGHT](#) [RPI-HQ-CAMERA](#) [RPI4-MODBP-8GB-BULK](#) [RASPBERRY PI CAMERA V2 PINOIR \(BULK\)](#) [CPRP020-W](#) [PI 4 USB-](#)  
[MICRO B TO USB-C ADAPTER WHITE](#) [CPRP010-B](#) [RPI uUSB-B to USB-C adapter, Black](#) [RPI2-MODB-V1.2](#) [RASP PI COMP MOD 3](#)  
[T6090DV](#) [RASPBERRYPI-SENSEHAT](#) [RASPBERRYPI3 STARTER KIT](#) [CAMERA LENS ADJUST TOOL FOR RASPBERRY PI](#)  
[94AC6633](#) [PI4B\\_CASE\\_RED/WHITE](#) [RPI3-MODAP](#) [ASM-1900035-01](#) [RASPBERRY-MODB+-512M](#) [RPI3-MODBP-POE](#)  
[CAMERAADAPTER\(150MM\)](#) [RASPPIPWRSUPPLY](#) [ASM-1900035-11](#) [RASPBERRY-PI3-CASE](#) [RASPBERRYPI3-MODB-1GB](#) [6010602](#)  
[Raspberry Pi 4 Model B,8GB](#)