

# 承认书

## SPECIFICATION FOR APPROVAL

REV. 0.0

THE INFORMATION OF CUSTOMER 客户资料	
MESSRE 客户:	
承认印	Customer's signature
Model Type: 型号	Network socket
Customer's P/N: 客户料号:	
Date of approval: 承认日期:	
PLEASE RETURN BY ONE COPY 样品确认后请回传一份	

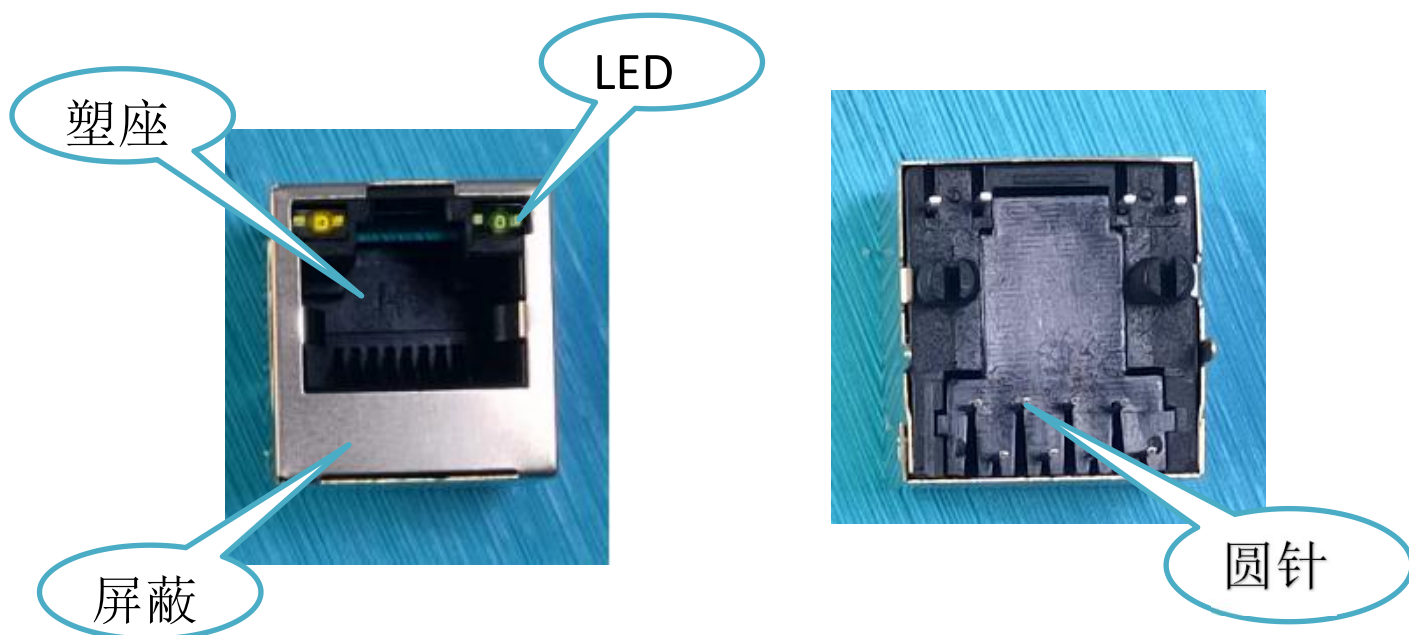
THE INFORMATION OF RUICHUAN 瑞川资料	
Product name: 产品名称:	RJ45网络插口
Part No. : 产品料号:	RCH-52-42(带灯后脚3.05) (RC00124)
Date of providing sample: 送样日期:	2024-2-26
(工程) 吴素飞 (审核) 林华宜 (批准)	



温州瑞川电子有限公司  
WENZHOU RUICHUAN ELECTRONIC CO., LTD  
公司地址: 浙江省乐清市虹桥镇溪西兴发路788号  
NO. 788, Xixi Xingfa Road, Hongqiao Town, Yueqing City,  
Zhejiang Province  
Tel. :0577-62388881  
Fax. :0577-62388870  
E-mail:wzruich@163.com  
Http:www.wzruich.com

## 设计规格书

### 产品图片（正反面）



### 基本规格

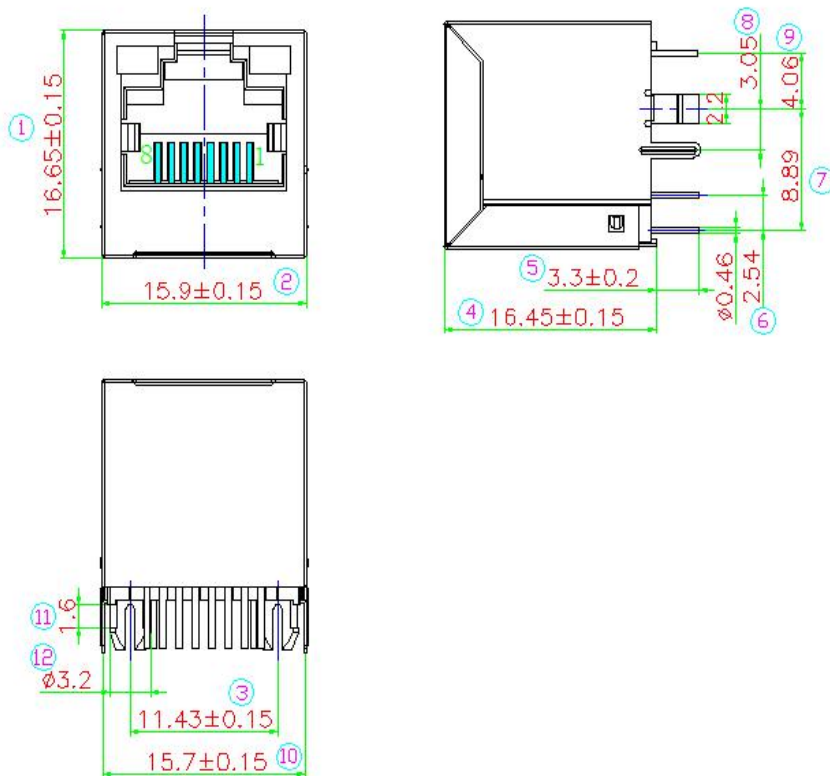
参数 属性	参数名称	要求值	厂家规格值 (厂家必填)
基本规格	孔数	1	1
	角度	180°	180°

### 材质

参数 属性	参数名称	要求值	厂家规格值 (厂家必填)
材质	塑座	PA46 (黑色) 回料 ≤ 15%	PA46 (黑色) 回料 ≤ 15%
	圆针	磷铜 $\Phi=0.46\text{mm}$ (Au=FU" ) 盐雾8H	磷铜 $\Phi=0.46\text{mm}$ (Au=FU" ) 盐雾8H
	LED (灯)	绿黄 (树脂/FE) 盐 雾8H	绿黄 (树脂/FE) 盐 雾8H
	屏蔽壳	黄铜 (镀镍30-50U" 盐雾 24H)	黄铜 (镀镍30-50U" 盐雾 24H)

# 设计规格书

## 结构尺寸



参数属性	序号	要求值	厂家规格值 (厂家必填)	厂家测试值 (厂家必填)
关键尺寸	1	$16.65 \pm 0.15\text{mm}$	$16.65 \pm 0.15\text{mm}$	16.61
	2	$15.9 \pm 0.15\text{mm}$	$15.9 \pm 0.15\text{mm}$	15.91
	3	$11.43 \pm 0.15\text{mm}$	$11.43 \pm 0.15\text{mm}$	11.34
	4	$16.45 \pm 0.15\text{mm}$	$16.45 \pm 0.15\text{mm}$	16.45
	5	$3.2 \pm 0.20\text{mm}$	$3.2 \pm 0.20\text{mm}$	3.25

普通尺寸	6	$2.54 \pm 0.15\text{mm}$	$2.54 \pm 0.15\text{mm}$	2.57
	7	$8.89 \pm 0.15\text{mm}$	$8.89 \pm 0.15\text{mm}$	8.87
	8	$3.05 \pm 0.15\text{mm}$	$3.05 \pm 0.15\text{mm}$	3.06
	9	$4.06 \pm 0.15\text{mm}$	$4.06 \pm 0.15\text{mm}$	4.05
	10	$15.7 \pm 0.15\text{mm}$	$15.7 \pm 0.15\text{mm}$	15.71
	11	$1.6 \pm 0.1\text{mm}$	$1.6 \pm 0.1\text{mm}$	1.61

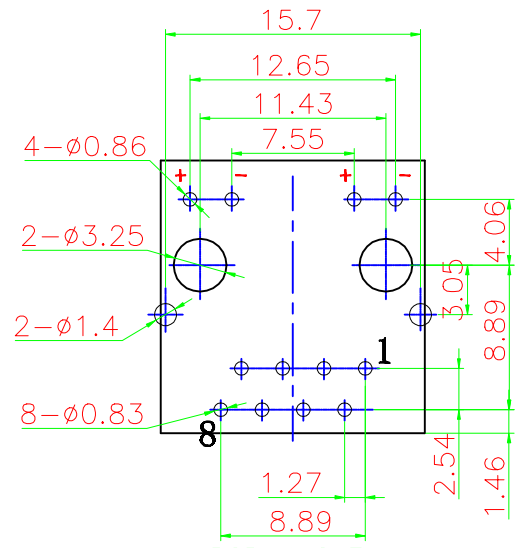
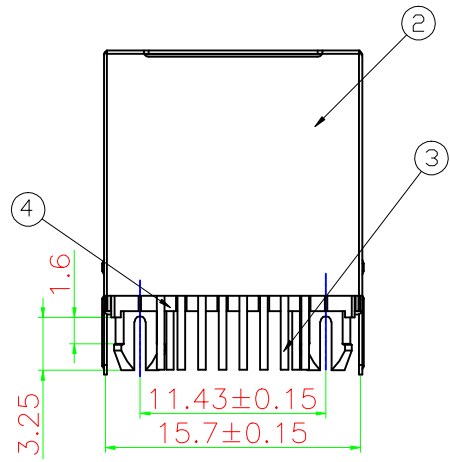
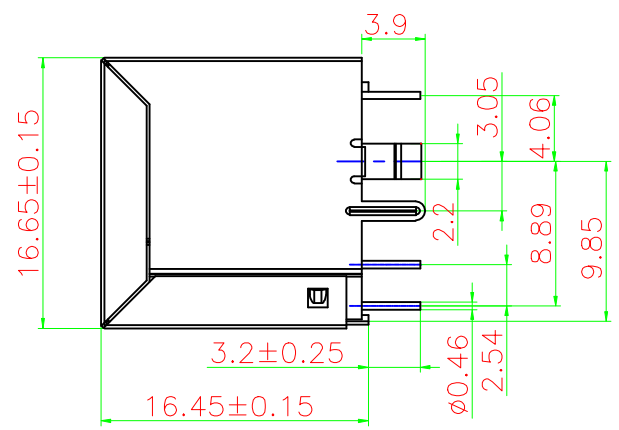
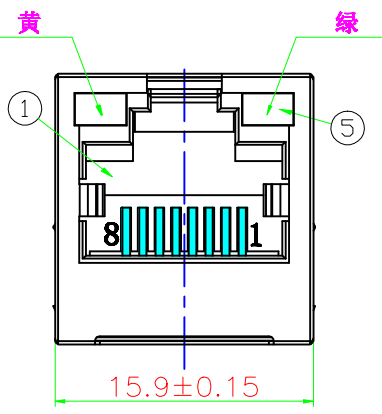
# 设计规格书

## 电性能

参数 属性	参数名称	要求值	厂家规格值 (厂家必填)	判定标准
电性能	额定电压	125V	125V	插座在125V的额定电压下正常工作, 无明显升温。
	额定电流	1.5A	1.5A	插座在1.5A的额定电流下正常工作, 无明显升温。
	接触电阻	<0.03 Ω	<0.03 Ω	最大为0.03 Ω
	绝缘电阻	>100 MΩ (DC500V, 1min)	>100 MΩ (DC500V, 1min)	最小为100MΩ
	耐压	AC500V(1min)	AC500V(1min)	无击穿现象发生

## 可靠性

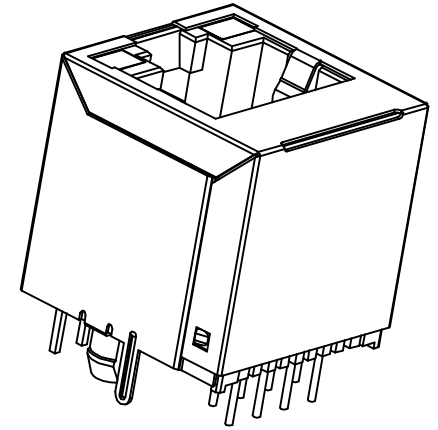
参数 属性	参数名称	要求值	厂家规格值 (厂家必填)	判定标准
可靠性	插入力	3~30N (以每分钟12.5mm的频率, 均速, 用匹配的插头进行插拔)	3~30N (以每分钟12.5mm的频率, 均速, 用匹配的插头进行插拔)	产品均值: 12.5N 判定标准: 3~30N
	拔出力	3~30N (以每分钟12.5mm的频率, 均速, 用匹配的插头进行插拔)	3~30N (以每分钟12.5mm的频率, 均速, 用匹配的插头进行插拔)	产品均值: 10.2N 判定标准: 3~30N
	插拔寿命	無負載條件下, 每分鐘8-10次的速度操作750次	無負載條件下, 每分鐘8-10次的速度操作750次	1. 插入力和拔出力数值为3~30N 2. 接触电阻小于0.03 Ω
	耐热性	在85±2℃環境中放48小時, 再放在正常環境中30分鐘後進行測試。	在85±2℃環境中放48小時, 再放在正常環境中30分鐘後進行測試。	1. 接觸電阻0.03歐以下 2. 絕緣電阻100兆歐以上 3. 無任何迹象顯示機械及電器性能之損壞。
	耐焊接温度	230℃, 5S	230℃, 5S	1. 试验后塑胶基座不应变形, 端子无脱落; 2. 能满足机械和电气特性。
	盐雾	8 hours (35℃, 5%, PH6.5~7.2)	8 hours (35℃, 5%, PH6.5~7.2)	1. 外观没有明显的生锈现象
	工作温度	-40~70℃	-40~70℃	1. 在要求的温度范围内, 插座外观没有明显损坏。
	存储温湿度	a. 温度: -5~30℃; b. 相对湿度: 20~75%;	a. 温度: -5~30℃; b. 相对湿度: 20~75%;	1. 接觸電阻0.03歐以下 2. 絕緣電阻100兆歐以上 3. 無任何迹象顯示機械及電器性能之損壞。
	存储期	储存在清洁、通风、无腐蚀性气体、隔墙、离地条件下 0.8年	储存在清洁、通风、无腐蚀性气体、隔墙、离地条件下 0.8年	



PCB LAYOUT  
RECOMMENDED

**General Specification**  
 Current Rating: 1.5A DC /Contact, 20mA DC for LED signals  
 Voltage Rating: 125V AC /Contact, 2.0 volts DC for LED signals  
 Operating Environment  
 Standard Temperature: -20°C~+70°C  
 Industrial Temperature: -40°C~+85°C  
 Humidity: 20~70%  
 Contact Resistance: ≤30mΩ  
 Insulation Resistance: ≥500MΩ  
 Dielectric Strength: 500V AC/(50HZ)/Min  
 Mating And Unmating Force: 3~20N  
 Durability: 750 Cycles Min

**Material Specification**  
 Housing :Thermo-plastic, UL94V-0.  
 Contact :Alloy Copper  
 Shield :Alloy Copper  
 Please refer to the customer drawing when customer has specified



5	LED灯	树脂/FE	2	NI/AG	
4	后盖	PA46	1	BLACK	
3	插针	PHOSPHOR BRONZE	8	FU <sup>7</sup>	
2	外壳	H62	1	NI	
1	塑座	PA46	1	BLACK	
序号	名称	材料	数量	镀层/颜色	备注

网络插座外形图

绘图:	吴鹏飞	日期:	2022.4.6
审核:	陈德	日期:	
核准:	李生	日期:	

**温州瑞川电子有限公司**  
 WEN ZHOU RUI CHUAN ELECTRONIC CO., LTD.

一般公差	品名:	RCH-52-42(带灯后脚3.05)正负黄绿
30~	料号:	5242-8YG07010AB32 (RC00124)
10~30	型号:	RJ45
~10	图号:	
角度:	版本:	
±2°	单位: mm	比例: 1:1
页面: 1 of 1	纸张: A4	

禁止在图面上任意涂改

版次	A/0	新出版发行
变更履历		

变更单号	
绘制	
日期	



# 温州瑞川电子有限公司

## RJ45/RJ11插座系列产品技术参数

ModelType: 类型型号:	NETWORK CONNECTOR	版本	AO
---------------------	-------------------	----	----

### 1. Scope/适用范围

This specification is applied to NETWORK CONNECTOR which is used for electric products.

本规格书适用于电子产品上的网络插座连接器。

### 2. 要求 Requirements

#### 2.1 一般规格 General Specification

2.1.1 额定电流 Current Rating: 1.5A DC / Contact, **20mA DC for LED signals**

2.1.2 额定电压 Voltage Rating: 125V AC / Contact, 2.0 volts DC for LED signals

#### 2.1.3 工作环境 Operating Environment

标准温度 Standard Temperature: -20°C ~ +70°C

工业温度 Industrial Temperature: -40°C ~ +85°C (根据客户要求 According to customer request)

湿度 Humidity: 20 ~ 70%

#### 2.1.4 储存环境 Storage Environment

温度 Temperature: -40 to +85°C

湿度 Humidity: 20% ~ 70%

#### 2.1.5 测试环境 Test Environment

温度 Temperature: +20°C ~ +30°C

湿度 Humidity: 25% ~ 65%

大气压 Atmospheric Pressure: 86-106KPA

### 3. Construction/说明

#### 3-1. Outline And Dimension/外观和尺寸

Outline and dimension of the jack shown be as attached assembled drawing.

插座的外观和尺寸应与附件图纸相符。

#### 3-2. Part And Material 部件和材料

The parts and materials shown be in material identification sheet and certification of material.

部件和材料应与材料清单规格一致。

### 4. Electrical efficiency/电气特性

Item 项目	Property 特性	Test condition 测试条件	Performance 判定
4-1	Withstand voltage 耐电压	The Jack shall be withstanding 500V(AC 50/60Hz RMS) between mutually insulated pin contacts for one minute, Leakage current 0.5mA MAX. 在相互绝缘的接触脚之间, 插座能承受500V电压 (AC 50/60Hz RMS)并持续1分钟, 漏电流 0.5mA MAX。	No dielectric breakdown shall occur. 无击穿现象发生
4-2	Insulation resistance 绝缘阻抗	Using a 500 volts DC insulation resistance meter between mutually insulated terminals or metallic parts 在相互绝缘的端子、端子与外壳之间, 插座应能承受施加的500V直流电压。	100 MΩ MIN. 最小 1 0 0 兆欧
4-3	Contact resistance 接触电阻	measurement across a pair of mated contacts(20mV, 100mA max), for AC the frequency below 2KHz. 取一对匹配好的端子, 测量各端子的尾端点, 电压最大20mV, 电流量在100mA。对于交流测量, 此频率不超过2KHz。	30 MΩ MIN. 最大30毫欧

# 温州瑞川电子有限公司

## RJ45/RJ11插座系列产品技术参数

Model Type:	NETWORK CONNECTOR	版本	AO
-------------	-------------------	----	----

### 5. Mechanical efficiency 机械特性

Item 项目	Property 特性	Test condition 测试条件	Performance 判定
5-1	Insertion and extraction force 插入和拔出力	the matching plug shall be inserted into the jack and extracted from the jack with the rate of 20-30 times/1 minute averagely (remove lock part) . 用相匹配的插头以每分钟20-30次的频率均速插头进行插拔（去除锁定装置）。	Insertion force is below 20N, extraction force is below 20N. 入插力小于20N, 拔出力小于20N.
5-2	Terminal strength 端子强度	Every terminal shall be capable of withstand a force of 1-4N (About 0.1- for 10 seconds. 每个端子都应能承受1-4N (大约0.1-0.5kgf)的力, 并持续10秒。	Without loosing and breakdown, but deformation of terminal is accepted. 无松脱、破损等现象, 但是端子变形可以接受。

### 6. Durability / 耐久性能

Item 项目	Property 特性	Test condition 测试条件	Performance 判定
6-1	Lifetest 寿命测试	The life test shall consist of 750 cycles of insertion and extraction with mated plug, at a rate of 20 to 30 cycles per minutes. 以每分钟20-30次的频率, 均速, 用相匹配的插头进行插拔750次。	The jack will not be destroyed Contact resistance: 30m Ω MIN. 产品没有被破坏, 接触电阻: 小于30毫欧。

### 7. Solderability / 焊锡试验

Item	Property 特性	Test condition 测试条件	Performance 判定
7-1	Resistance to soldering heat test 耐焊性试验	The jack terminal shall be dipped in solder under the condition as specified below: Temperature of solder: 260±3°C. Diptime: 5±1 1seconds. 端子浸入锡炉里, 按以下条件测试: 焊锡温度: 260±3°C. 浸入时间: 5±1 秒	The jack's appearance: housing shall not be transmutation, contact shall not be pulled out from housing. The jack shall be comply with paragraphs Electrical efficiency and Mechanical efficiency. 试验后塑胶基座不应变形, 端子无脱落。能满足机械特性的电气特性。

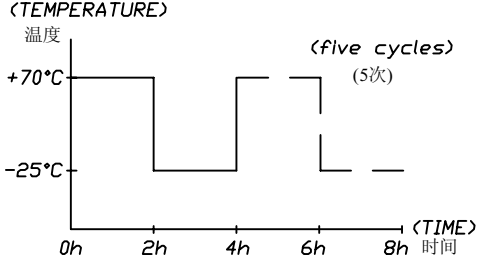
# 温州瑞川电子有限公司

## RJ45/RJ11插座系列产品技术参数

<b>Model Type:</b> 类型型号:	NETWORK CONNECTOR	版本	A0
-----------------------------	-------------------	----	----

7-2	Soldering test 可焊性试验	Temperature of solder: $245 \pm 3^{\circ}\text{C}$ . Time of dip: $3 \pm 0.5$ seconds. Length of dip: 2.0 mm (from end of terminal). 焊锡温度: $245 \pm 3^{\circ}\text{C}$ . 浸入时间: $3 \pm 0.5$ 秒 浸入深度: 2.0 mm(从端子尾端开始).	Areas of soldering shall be capable of 95 % or more of dip terminal area. 端子顶端沾锡面积要求达到95 %以上.
-----	-------------------------	--	--

### 8. Environment test / 环境试验

Item 项目	Property 特性	Test condition 测试条件	Performance 判定
8-1	Cold test 低温测试	The jack shall be subjected to temperature of $-25 \pm 2^{\circ}\text{C}$ for a period of 96 hours ,then shall be allowed to remain in room ambient conditions for 30 minutes. 将插座放置在 $-25 \pm 2^{\circ}\text{C}$ 低温条件下持续 96 小时，然后在室温条件下静置 30 分钟。	Appearance shall not be changed obviously. Contact resistance: $50\text{m}\ \Omega$ max. Withstand voltage: AC 500V。  外观无明显改变。 接触电阻：小于 50 毫欧。 耐电压： AC 500V。
8-2	Heat test 高温试验	The jack shall be subjected to temperature of $70 \pm 2^{\circ}\text{C}$ for a period of 96 hours ,then shall be allowed to remain in room ambient conditions for 30 minutes. 将插座放置在 $70 \pm 2^{\circ}\text{C}$ 高温条件下持续 96 小时，然后在室温条件下静置 30 分钟。	
8-3	Humidity test 耐湿试验	The jack shall be subjected to temperature of $40 \pm 2^{\circ}\text{C}$ and relative humidity of 90 % to 95% for a period of 96 hours. Upon completion of the exposure, dew drops shall be blown out and removed from the jack, after which the jack shall conditioned at room ambient conditions for 30 minutes. 将插座放置在温度为 $40 \pm 2^{\circ}\text{C}$ ，相对湿度为 90~95% 的环境下持续 96 小时。完成以上事项后，除去插座上的水珠，然后在室温条件下静置 30 分钟。	
8-4	Temperature cycling test 温度循环试验	The jack shall be subjected to conditions as shown in below, and then shall returned and allowed to remain in ambient condition for 30 minutes. 将插座放置于如下所示条件下进行试验，然后在室温条件下放置 30 分钟。  <div style="text-align: center;"> <p>(TEMPERATURE)</p>  <p style="text-align: right;">(five cycles) (5次)</p> <p style="text-align: right;">(TIME) 时间</p> </div>	



# 温州瑞川电子有限公司

## RJ45/RJ11插座系列产品技术参数

Model Type: 类型型号:	NETWORK CONNECTOR	版本	A0
----------------------	-------------------	----	----

Item 项目	Property 特性	Test condition 测试条件	Performance 判定
8-5	Salt mist test 盐雾试验	Testing bath: The temperature shall be $35\text{ }^{\circ}\text{C}\pm 2^{\circ}\text{C}$ in the ambient of the jack during the test. Spray apparatus: The apparatus shall be capable of producing fine dense mist uniformly. Salt water: The concentration of the salt water shall be adjusted at $5\pm 1\%$ weight ratio at $35\text{ }^{\circ}\text{C}\pm 2^{\circ}\text{C}$ Testing time: 8 hours.  试验室: 在温度为 $35\pm 2^{\circ}\text{C}$ 条件下进行测试 喷雾设备: 设备应能承受均一浓度的盐雾 盐水浓度: 在温度为 $35\pm 2^{\circ}\text{C}$ 条件下, 盐水浓度为 $5\pm 1\%$ 测试时间: 8小时	Appearance shall not be extremely rust . 外观没有明显的生锈现象。

### 9. Test condition / 测试条件

The test and measurement, unless otherwise specified, shall be carry out at a temperature of  $5\text{ }^{\circ}\text{C}\sim 35^{\circ}\text{C}$ , relative humidity of  $45\%\sim 85\%$ , and atmospheric pressure of  $86\text{kPa}\sim 106\text{kPa}$ .

However, when any doubt arises on the judgment value under it, the test and measurement shall be carry out a temperature of  $20\pm 2^{\circ}\text{C}$ , relative humidity of  $60\%\sim 70\%$ , and atmospheric pressure of  $86\text{kPa}\sim 106\text{kPa}$ .

除非另有指定, 否则测试和测量温度在  $5^{\circ}\text{C}\sim 35^{\circ}\text{C}$ , 相对湿度在  $45\%\sim 85\%$ , 气压在  $86\text{kPa}\sim 106\text{kPa}$  条件下进行。  
 当在这个条件下判定出现疑问时, 测试和测量在  $20\pm 2^{\circ}\text{C}$ , 相对湿度  $60\%\sim 70\%$ , 气压在  $86\text{kPa}\sim 106\text{kPa}$  条件下进行。

### 10. Amendment / 变更修正

When the amendment of this specification comes into necessity, it shall made by the mutual consultation and agreement between manufacture and customer.

当有必要对规格书进行变更修正时, 应该在制造商和客户共同商议及同意后才可以进行。

※ This specification is state with Chinese & English, Chinese is preferential while doubt in interpretation.

规格书同时记入中英文, 但发生疑义的场所以中文优先。



**WENZHOU RUICHUAN ELECTRONICS CO.,LTD**

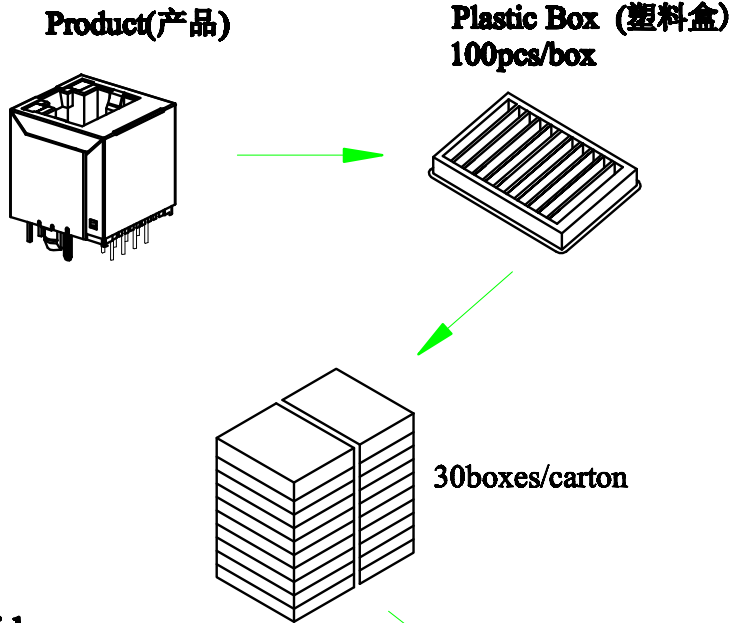
**温州瑞川电子有限公司**

**Packing Specification(包装规格)**

**NO: RCH-PD-00-08**

Model Type: 类型型号:	RJ45 NETWORK JACK	DESIGN 设计	CHECKED 审核	APPROVED 批准
Model No.: 料号:	RCH-52-42 带灯无弹			
Customer Part No.: 客户料号:				

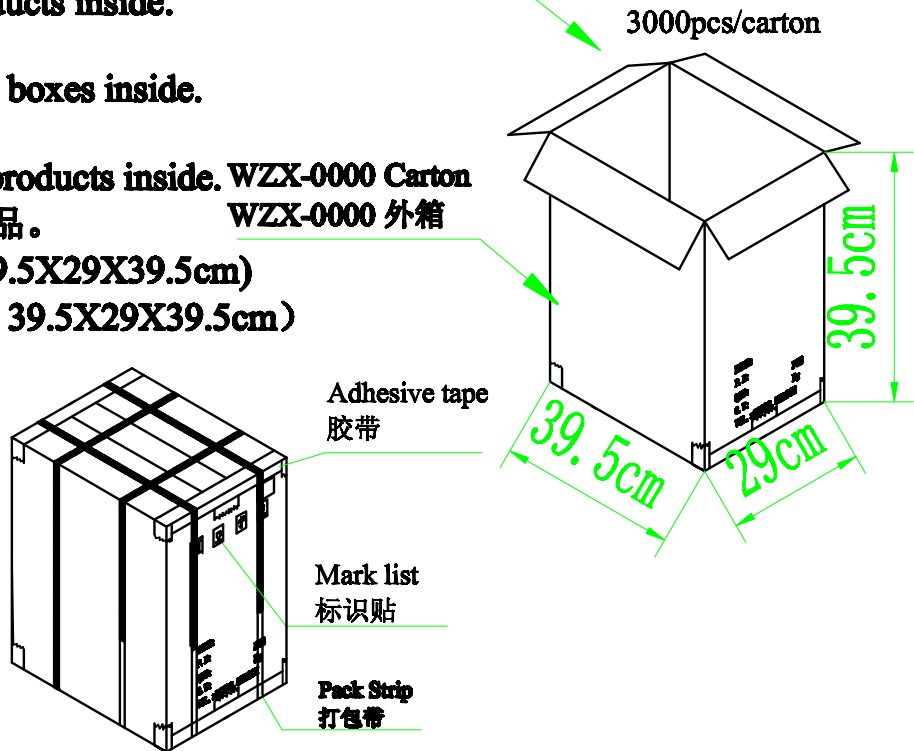
**1 Carton**  
**=100 Pcs/ Box**  
**=30 Boxes/Carton**  
**=3000PCS/ Carton**



物料标识贴			
物料名称		数量	
物料代码		数量	
出厂日期	年 月 日	数量	

**NOTE备注:**

1. Each Box have 100 products inside.  
每盒内装100只产品。
2. Each Carton have 30pcs boxes inside.  
每箱内装30盒。
3. Each carton have 3000 products inside. WZX-0000 Carton  
每个外箱内装3000只产品。 WZX-0000 外箱
4. ZX-0001 carton(Size:39.5X29X39.5cm)  
ZX-0001 外箱 (尺寸: 39.5X29X39.5cm)
5. 产品重量: 4.98g  
吸塑盒重量: 74.1g  
纸箱重量: 603g



Mark 标记	Date 日期	CHANGE 变更	CHECK 审核	APPRO. 批准	DESCRIPTION 描述



温州瑞川电子有限公司

QC 工程图

文件编号

QP/RC-15-2022

产品名称

RCH-5242 带灯无弹

制定日期

2024/2/26

## X-ON Electronics

Largest Supplier of Electrical and Electronic Components

*Click to view similar products for [Modular Connectors](#) / [Ethernet Connectors](#) category:*

*Click to view products by [RCH manufacturer](#):*

Other Similar products are found below :

[8949-H88/06BLKA/SN](#) [74441-0010/BKN](#) [PHP-6P6C-5](#) [GAX-3-66](#) [GDCX-PN-66](#) [GLX-A-44](#) [GLX-N-1010M-BLK](#) [GLX-S-88M-BLK](#)  
[GMX-SMT4-N-88](#) [GSGX-N-2-88](#) [GSGX-N-4-88](#) [GSX-NS2-88-3.05](#) [GSX-NS-88-3.68](#) [PT-108A-8C-UL](#) [PTS-J531-8CS-50UL](#) [A-2014-0-4](#)  
[GWLX-S9-88-YG](#) [DC-1021-8-WH-6](#) [1300530003](#) [1324640-4](#) [132764-001](#) [1413235](#) [MPS88RX-5000](#) [E5288-S000K3-L](#) [155302-001](#)  
[AX101050](#) [AX101063](#) [AX101065](#) [AX101072](#) [AX101307](#) [AX101315](#) [AX101318](#) [AX102271](#) [AX102277](#) [AX102651](#) [AX102660](#) [AX104024](#)  
[203475](#) [PC4D0018P](#) [KIT38082NI](#) [8949-B88/6](#) [2-6609208-5](#) [30-8956](#) [30-8964-100](#) [SM85](#) [SM99S01VBNN04G7](#) [17-103540](#) [191587](#) [PDI-68-RV](#) [PHP-8P8C-S-5](#)