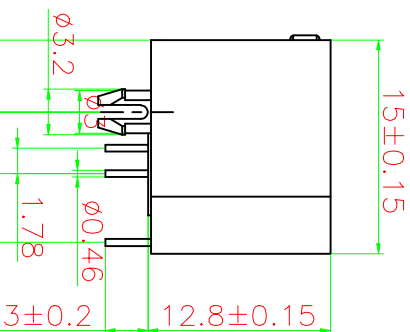
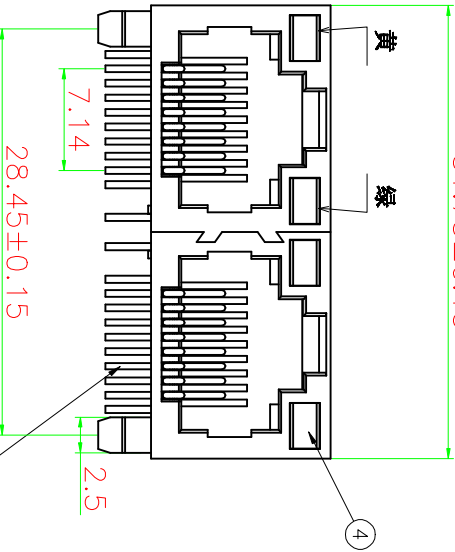


1 2 3 4 5 6 7 8 9 10 11

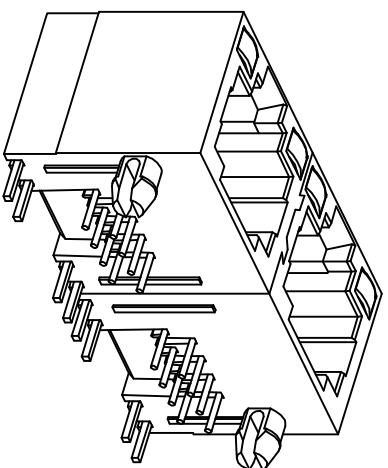
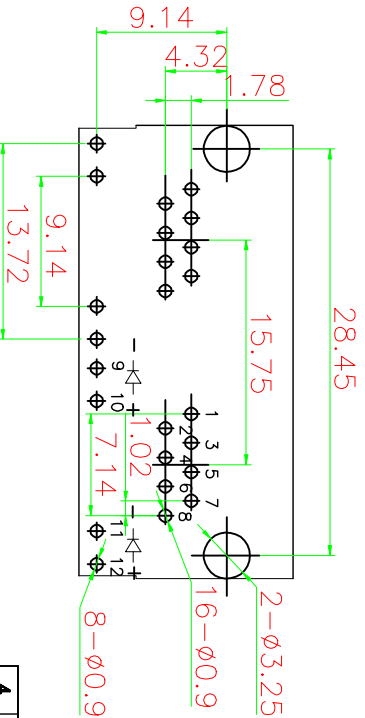
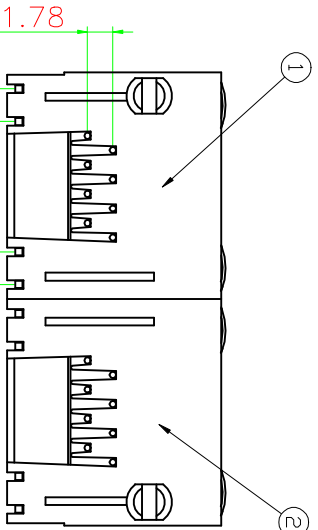
31.75±0.15



General Specification
 Current Rating: 1.5A DC /Contact, 20mA DC for LED signals
 Voltage Rating: 125V AC /Contact, 2.0 volts DC for LED signals
 Operating Environment
 Standard Temperature: -20°C~+70°C
 Industrial Temperature: -40°C~+85°C
 Humidity: 20~70%
 Contact Resistance: ≤30mΩ
 Insulation Resistance: ≥500MΩ
 Dielectric Strength: 500V AC/(50HZ)/Min
 Mating And Unmating Force: 3~20N
 Durability: 750 Cycles Min

Material Specification
 Housing :Thermo-plastic, UL94V-0.
 Contact : Alloy Copper
 Shield : Alloy Copper
 Please refer to the customer drawing when customer has specified

3



网络插座外形图



温州瑞安电子有限公司
 WEN ZHOU RUI CHUAN ELECTRONIC CO., LTD.

RCH-56-31-12(全塑带灯)

序号	名称	材料	数量	镀层/颜色	备注
4	LED灯	树脂/FE	4	NI/AG	
3	插针	PHOSPHOR BRONZE	16	FU ⁹	
2	右分体	PA46	1	BLACK	F'
1	左分体	PA46	1	BLACK	

日期:

审核:

日期:

一般公差	品名	型号	单位:mm	比例:1:1	规格:A4
30~±0.20					
10~30±0.20	料号:	563112-SY600010AB30 (RC00166)			
~10±0.15	型号:	RJ45			
角度:±2°	版本:				
页面: 1 of 1					

网络插座外形图	变更履历	变更单号	绘制日期	审核日期
A/0	新出版发行			
版次	变更履历			

该图面供温州瑞安电子有限公司内部使用,不得私自复印

1

X-ON Electronics

Largest Supplier of Electrical and Electronic Components

Click to view similar products for [Modular Connectors](#) / [Ethernet Connectors](#) category:

Click to view products by [RCH manufacturer](#):

Other Similar products are found below :

[8949-H88/06BLKA/SN](#) [74441-0010/BKN](#) [PHP-6P6C-5](#) [GAX-3-66](#) [GDCX-PN-66](#) [GLX-A-44](#) [GLX-N-1010M-BLK](#) [GLX-S-88M-BLK](#)
[GMX-SMT4-N-88](#) [GSGX-N-2-88](#) [GSGX-N-4-88](#) [GSX-NS2-88-3.05](#) [GSX-NS-88-3.68](#) [PT-108A-8C-UL](#) [PTS-J531-8CS-50UL](#) [A-2014-0-4](#)
[GWLX-S9-88-YG](#) [DC-1021-8-WH-6](#) [1300530003](#) [1324640-4](#) [132764-001](#) [1413235](#) [MPS88RX-5000](#) [E5288-S000K3-L](#) [155302-001](#)
[AX101050](#) [AX101063](#) [AX101065](#) [AX101072](#) [AX101307](#) [AX101315](#) [AX101318](#) [AX102271](#) [AX102277](#) [AX102651](#) [AX102660](#) [AX104024](#)
[203475](#) [PC4D0018P](#) [KIT38082NI](#) [8949-B88/6](#) [2-6609208-5](#) [30-8956](#) [30-8964-100](#) [SM85](#) [SM99S01VBNN04G7](#) [17-103540](#) [191587](#) [PDI-68-RV](#) [PHP-8P8C-S-5](#)