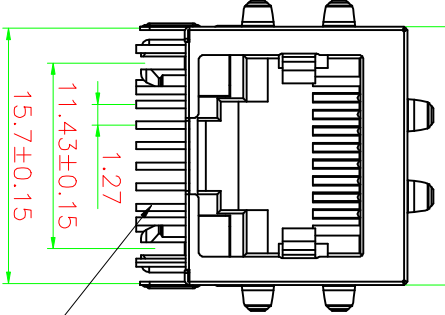
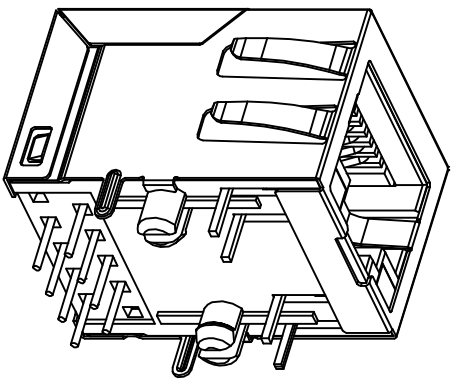
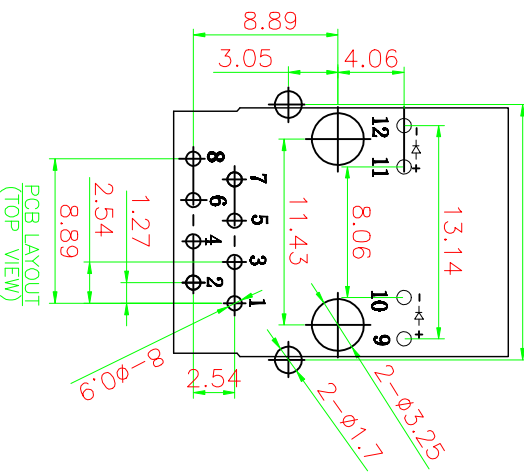
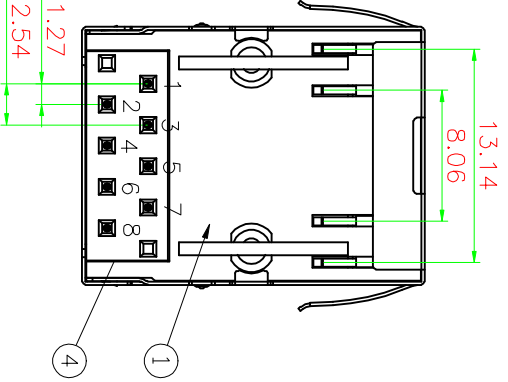
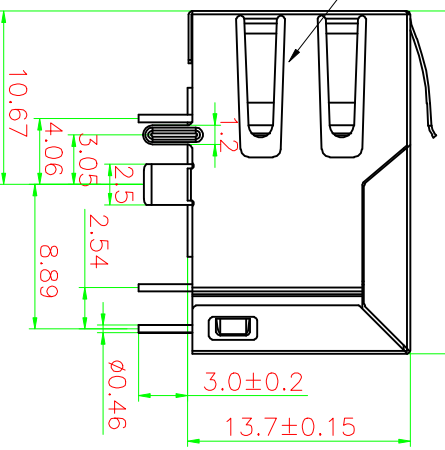




15.9±0.15



21.1±0.15



**General Specification**  
 Current Rating:1.6A DC /Contact, 20mA DC for LED signals  
 Voltage Rating:125V AC /Contact, 2.0 volts DC for LED signals  
 Operating Environment  
 Standard Temperature: -20°C~+70°C  
 Industrial Temperature: -40°C~+85°C  
 Humidity: 20%~70%  
 Contact Resistance: ≤30mΩ  
 Insulation Resistance: ≥500MΩ  
 Dielectric Strength:500V AC/(50Hz)/Min  
 Mating And Unmating Force:3~20N  
 Durability:750 Cycles Min

**Material Specification**  
 Housing :Thermoplastic, UL94V-0  
 Contact :Alloy Copper  
 Shield :Alloy Copper

Please refer to the customer drawing when customer has specified

网络插座外形图

绘图:	吴鹏飞	日期:	2023.3.11
审核:	陈德	日期:	
核准:	朱生	日期:	

图号:	5901-8YG03410AB30 (RC00228)
料号:	
型号:	RJ45
单位:	mm
比例:	1:1
纸张:	A4

序号	名称	材料	数量	镀层/颜色	备注
4	后盖	PA46	1	BLACK	
3	插针	PHOSPHOR BRONZE	8	FU"	
2	外壳	ABS	1	NI	
1	插座	PA46	1	BLACK	



温州瑞川电子有限公司  
 WEN ZHOU RUI CHUAN ELECTRONIC CO., LTD.

版本	1	变更履历	2	3	变更单号	该图面	提供	温州瑞川电子有限公司	内部使用,不得私自复印
A/0		新出版发行				绘制	日期		

## X-ON Electronics

Largest Supplier of Electrical and Electronic Components

*Click to view similar products for [Modular Connectors](#) / [Ethernet Connectors](#) category:*

*Click to view products by [RCH manufacturer](#):*

Other Similar products are found below :

[8949-H88/06BLKA/SN](#) [74441-0010/BKN](#) [PHP-6P6C-5](#) [GAX-3-66](#) [GDCX-PN-66](#) [GLX-A-44](#) [GLX-N-1010M-BLK](#) [GLX-S-88M-BLK](#)  
[GMX-SMT4-N-88](#) [GSGX-N-2-88](#) [GSGX-N-4-88](#) [GSX-NS2-88-3.05](#) [GSX-NS-88-3.68](#) [PT-108A-8C-UL](#) [PTS-J531-8CS-50UL](#) [A-2014-0-4](#)  
[GWLX-S9-88-YG](#) [DC-1021-8-WH-6](#) [1300530003](#) [1324640-4](#) [132764-001](#) [1413235](#) [MPS88RX-5000](#) [E5288-S000K3-L](#) [155302-001](#)  
[AX101050](#) [AX101063](#) [AX101065](#) [AX101072](#) [AX101307](#) [AX101315](#) [AX101318](#) [AX102271](#) [AX102277](#) [AX102651](#) [AX102660](#) [AX104024](#)  
[203475](#) [PC4D0018P](#) [KIT38082NI](#) [8949-B88/6](#) [2-6609208-5](#) [30-8956](#) [30-8964-100](#) [SM85](#) [SM99S01VBNN04G7](#) [17-103540](#) [191587](#) [PDI-68-RV](#) [PHP-8P8C-S-5](#)