

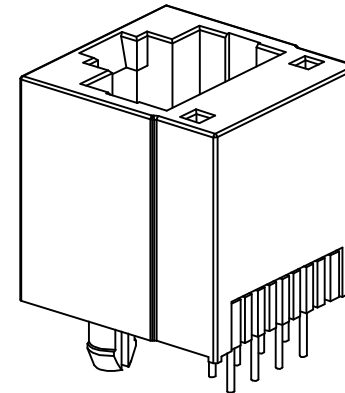
PCB LAYOUT(TOP VIEW)
RECOMMENDED

General Specification

Current Rating:1.5A DC /Contact, 20mA DC for LED signals
Voltage Rating:125V AC /Contact, 2.0 volts DC for LED signals
Operating Environment
Standard Temperature: -20℃~+70℃
Industrial Temperature: -40℃~+85℃
Humidity: 20~70%
Contact Resistance:≤30mΩ
Insulation Resistance:≥500MΩ
Dielectric Strength:500V AC/(50HZ)/Min
Mating And unmating Force:3~20N
Durability:750 Cycles Min

Material Specification

Housing :Thermo-plastic, UL94V-0.
Contact :Alloy Copper
Shield :Alloy Copper
Please refer to the customer drawing when customer has specified



3	后盖	PA66	1	BLACK	
2	插针	PHOSPHOR BRONZE	8	FU*	
1	塑座	PA46	1	BLACK	
序号	名称	材料	数量	镀层/颜色	备注

网络插座外形图

温州瑞川电子有限公司
WEN ZHOU RUI CHUAN ELECTRONIC CO., LTD.

绘图: 魏飞 日期: 2022.4.6
审核: 日期:
核准: 日期:

一般公差		品名:	RCH-52-42(全塑无灯)		
90~	±0.25	料号:	5242-80000010AB32 (RC01034)		
10~30	±0.20	型号:	RJ45	图号:	
~10	±0.16	角度:	±2°		
页面:	1 of 1	版本:	单位:mm	比例: 1:1	纸张: A4

A/0 新出版发行

变更履历

变更单号

绘制 日期

核准: 日期:

1

2

3

该图面供温州瑞川电子有限公司内部使用, 不得私自复印

X-ON Electronics

Largest Supplier of Electrical and Electronic Components

Click to view similar products for [Modular Connectors](#) / [Ethernet Connectors](#) category:

Click to view products by [RCH manufacturer](#):

Other Similar products are found below :

[8949-H88/06BLKA/SN](#) [74441-0010/BKN](#) [PHP-6P6C-5](#) [GAX-3-66](#) [GDCX-PN-66](#) [GLX-A-44](#) [GLX-N-1010M-BLK](#) [GLX-S-88M-BLK](#)
[GMX-SMT4-N-88](#) [GSGX-N-2-88](#) [GSGX-N-4-88](#) [GSX-NS2-88-3.05](#) [GSX-NS-88-3.68](#) [PT-108A-8C-UL](#) [PTS-J531-8CS-50UL](#) [A-2014-0-4](#)
[GWLX-S9-88-YG](#) [DC-1021-8-WH-6](#) [1300530003](#) [1324640-4](#) [132764-001](#) [1413235](#) [MPS88RX-5000](#) [E5288-S000K3-L](#) [155302-001](#)
[AX101050](#) [AX101063](#) [AX101065](#) [AX101072](#) [AX101307](#) [AX101315](#) [AX101318](#) [AX102271](#) [AX102277](#) [AX102651](#) [AX102660](#) [AX104024](#)
[203475](#) [PC4D0018P](#) [KIT38082NI](#) [8949-B88/6](#) [2-6609208-5](#) [30-8956](#) [30-8964-100](#) [SM85](#) [SM99S01VBNN04G7](#) [17-103540](#) [191587](#) [PDI-68-RV](#) [PHP-8P8C-S-5](#)