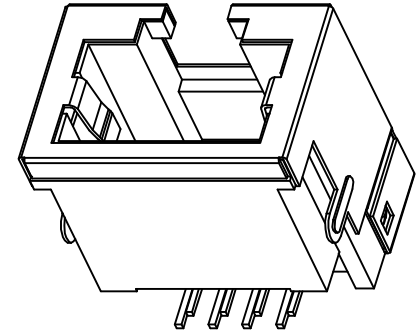
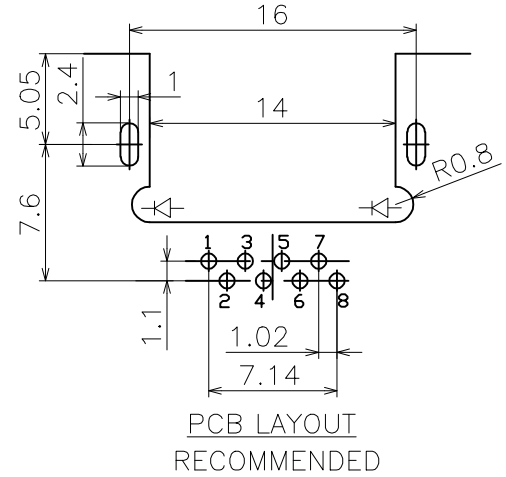
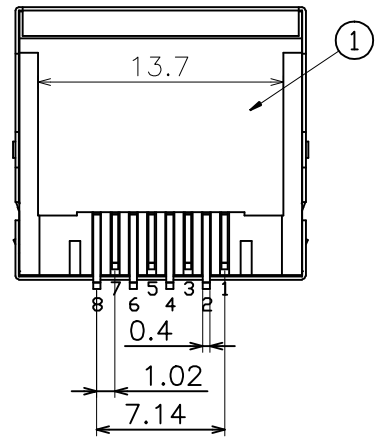
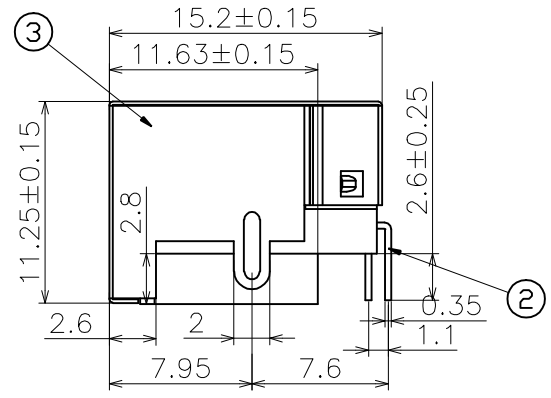
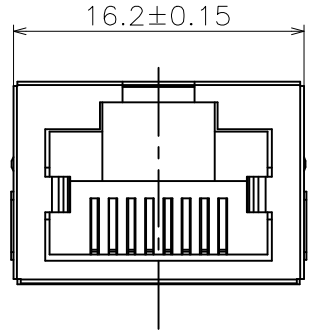




General Specification
 Current Rating: 1.5A DC /Contact, 20mA DC for LED signals
 Voltage Rating: 125V AC /Contact, 2.0 volts DC for LED signals
 Operating Environment
 Standard Temperature: -20℃~+70℃
 Industrial Temperature: -40℃~+85℃
 Humidity: 20~70%
 Contact Resistance: ≤30mΩ
 Insulation Resistance: ≥500MΩ
 Dielectric Strength: 500V AC / (50HZ) / Min
 Mating And Unmating Force: 3~20N
 Durability: 750 Cycles Min

Material Specification
 Housing : Thermo-plastic, UL94V-0.
 Contact : Alloy Copper
 Shield : Alloy Copper
 Please refer to the customer drawing when customer has specified



X-4. 2/2. 8					
3	外壳	H62	1	NI	
2	插针	PHOSPHOR BRONZE	8	1U"	
1	塑座	LCP	1	BLACK	
序号	名称	材 料	数量	镀层/颜色	备注

网络插座外形图



绘图: 吴鹏飞 日期: 2022.12.26
 审核: 吴鹏飞 日期:
 核准: 吴鹏飞 日期:

一般公差	品名:	RCH-SP-32 (无灯无弹)		
90~ ±0.25	料号:	SP32-80002001LB26 (WR01824)		
10~30 ±0.20	型号:	RJ45	图号:	
~10 ±0.16	角度:	±2°		
角度: ±2°	版本:	单位:mm	比例: 1:1	纸张: A4
页面: 1 of 1				

版次	变更履历	变更单号	绘制	日期
A/0	新出版发行			

X-ON Electronics

Largest Supplier of Electrical and Electronic Components

Click to view similar products for [Modular Connectors](#) / [Ethernet Connectors](#) category:

Click to view products by [RCH manufacturer](#):

Other Similar products are found below :

[8949-H88/06BLKA/SN](#) [74441-0010/BKN](#) [PHP-6P6C-5](#) [GAX-3-66](#) [GDCX-PN-66](#) [GLX-A-44](#) [GLX-N-1010M-BLK](#) [GLX-S-88M-BLK](#)
[GMX-SMT4-N-88](#) [GSGX-N-2-88](#) [GSGX-N-4-88](#) [GSX-NS2-88-3.05](#) [GSX-NS-88-3.68](#) [PT-108A-8C-UL](#) [PTS-J531-8CS-50UL](#) [A-2014-0-4](#)
[GWLX-S9-88-YG](#) [DC-1021-8-WH-6](#) [1300530003](#) [1324640-4](#) [132764-001](#) [1413235](#) [MPS88RX-5000](#) [E5288-S000K3-L](#) [155302-001](#)
[AX101050](#) [AX101063](#) [AX101065](#) [AX101072](#) [AX101307](#) [AX101315](#) [AX101318](#) [AX102271](#) [AX102277](#) [AX102651](#) [AX102660](#) [AX104024](#)
[203475](#) [PC4D0018P](#) [KIT38082NI](#) [8949-B88/6](#) [2-6609208-5](#) [30-8956](#) [30-8964-100](#) [SM85](#) [SM99S01VBNN04G7](#) [17-103540](#) [191587](#) [PDI-68-RV](#) [PHP-8P8C-S-5](#)