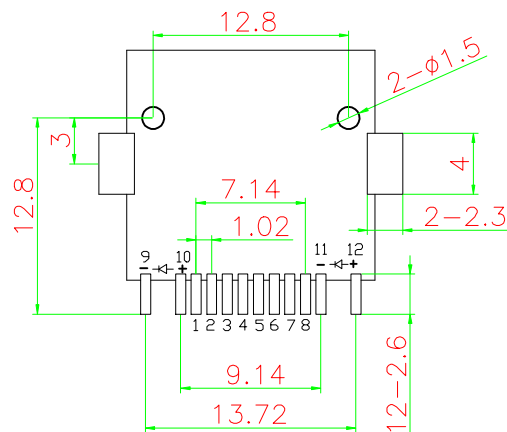
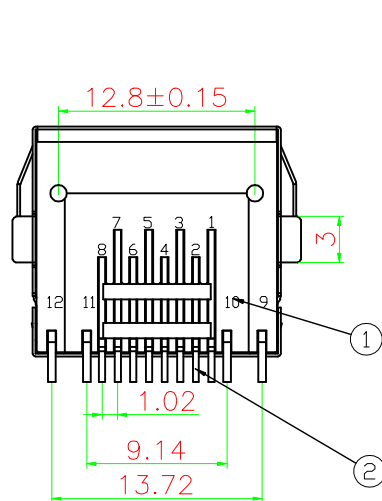
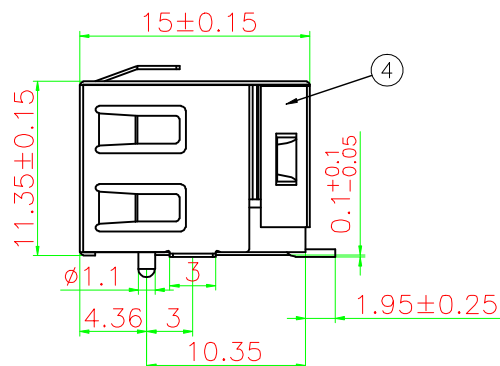
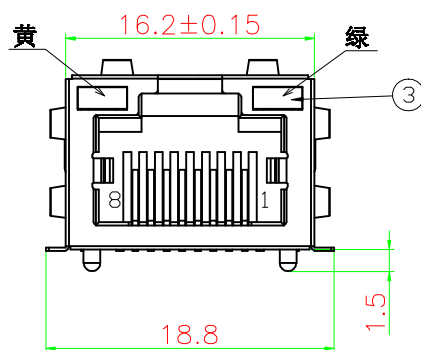


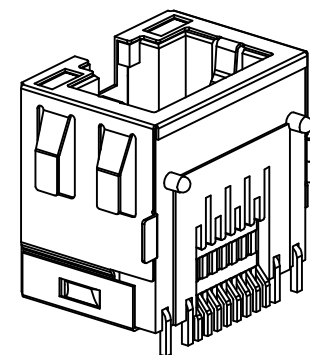


**General Specification**  
 Current Rating: 1.5A DC /Contact, 20mA DC for LED signals  
 Voltage Rating: 125V AC /Contact, 2.0 volts DC for LED signals  
 Operating Environment  
 Standard Temperature: -20°C~+70°C  
 Industrial Temperature: -40°C~+85°C  
 Humidity: 20~70%  
 Contact Resistance: ≤30mΩ  
 Insulation Resistance: ≥500MΩ  
 Dielectric Strength: 500V AC/(50HZ)/Min  
 Mating And Unmating Force: 3~20N  
 Durability: 750 Cycles Min

**Material Specification**  
 Housing :Thermo-plastic, UL94V-0.  
 Contact :Alloy Copper  
 Shield :Alloy Copper  
 Please refer to the customer drawing when customer has specified



PCB LAYOUT  
RECOMMENDED



4	外壳	H62	1	NI	
3	LED灯	树脂/FE	2	NI/AG	
2	插针	PHOSPHOR BRONZE	8	1U"	
1	塑座	LCP	1	BLACK	
序号	名称	材料	数量	镀层/颜色	备注

网络插座外形图



温州瑞川电子有限公司  
WEN ZHOU RUI CHUAN ELECTRONIC CO., LTD.

绘图: 魏飞 日期: 2022.8.01  
 审核: 日期:  
 核准: 日期:

一般公差	品名:	RCH-8102 TP (带灯带弹)		
90~ ±0.25	料号:	8102TP-SYG02411LB19 (WR44115)		
10~30 ±0.20	型号:	RJ45	图号:	
~10 ±0.16	角度:	±2°	版本:	
页面: 1 of 1	单位: mm	比例: 1:1	纸张: A4	

版次	A/0	新出版发行	变更履历	变更单号	绘制	日期	核准	日期
----	-----	-------	------	------	----	----	----	----

## X-ON Electronics

Largest Supplier of Electrical and Electronic Components

*Click to view similar products for [Modular Connectors](#) / [Ethernet Connectors](#) category:*

*Click to view products by [RCH manufacturer](#):*

Other Similar products are found below :

[8949-H88/06BLKA/SN](#) [74441-0010/BKN](#) [PHP-6P6C-5](#) [GAX-3-66](#) [GDCX-PN-66](#) [GLX-A-44](#) [GLX-N-1010M-BLK](#) [GLX-S-88M-BLK](#)  
[GMX-SMT4-N-88](#) [GSGX-N-2-88](#) [GSGX-N-4-88](#) [GSX-NS2-88-3.05](#) [GSX-NS-88-3.68](#) [PT-108A-8C-UL](#) [PTS-J531-8CS-50UL](#) [A-2014-0-4](#)  
[GWLX-S9-88-YG](#) [DC-1021-8-WH-6](#) [1300530003](#) [1324640-4](#) [132764-001](#) [1413235](#) [MPS88RX-5000](#) [E5288-S000K3-L](#) [155302-001](#)  
[AX101050](#) [AX101063](#) [AX101065](#) [AX101072](#) [AX101307](#) [AX101315](#) [AX101318](#) [AX102271](#) [AX102277](#) [AX102651](#) [AX102660](#) [AX104024](#)  
[203475](#) [PC4D0018P](#) [KIT38082NI](#) [8949-B88/6](#) [2-6609208-5](#) [30-8956](#) [30-8964-100](#) [SM85](#) [SM99S01VBNN04G7](#) [17-103540](#) [191587](#) [PDI-68-RV](#) [PHP-8P8C-S-5](#)