

产品概述:

RM06R20是一款电流纹波抑制芯片，可以消除前级LED驱动器产生的100Hz/120Hz频率的电流纹波，从而达到无频闪的目的。

RM06R20内部集成有自适应电流调整功能，在实现去纹波功能的同时将损耗降到最低。内部算法保证了很好的稳态、动态性能并且可以兼容可控硅调光的应用。

RM06R20系统应用简单，外围器件少，性价比高。

管脚定义:



管脚说明:

管脚名称	管脚描述
GND	芯片输出端口
VCC	电流纹波控制
DRAIN	漏极，接 LED 灯串阴极

应用示意图

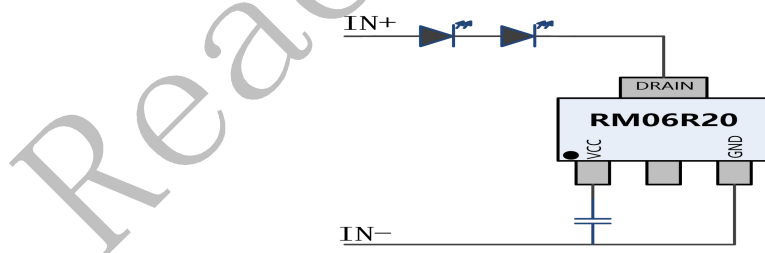


图1 应用示意原理图

版本信息

版本	版本描述
REV1.0	首次发行
REV1.1	增加 RM06R20E，修正 RM06R20A、B、C、D 去频闪电流
REV1.2	1、增加芯片最大功耗参数，SOT23-3 0.3W，SOT89-3 0.7W。 2、删除 RM06R20A、B、E 的 SOT89-3 非常用封装。 3、删除 RM06R20C、D 的 SOT23-3 过功率封装。

订购信息:

订购型号	封装形式	包装方式	卷盘尺寸
		编带	
RM06R20A RM06R20B RM06R20E	SOT23/3	3000只/盘	6寸
RM06R20C RM06R20D	SOT89/3	4000只/盘	7寸

极限参数:

符号	参数	参数范围
D _{rain}	OUT端口电压	-0.3V to 40V
V _{cc}	端口电压	-0.3V to 6V
I _{Drain}	Drain 漏极最大饱和电流	100mA
P _{j max}	最大耗散功率	SOT23-3 0.3W SOT89-3 0.7W
T _J	工作结温范围	-40℃ to 150℃
T _{STG}	储存温度范围	-55℃ to 150℃
V _{ESD} (注 2)	HBM 人体放电模式	>2KV

注 1: 极限值是指超出该工作范围, 芯片有可能损坏。推荐工作范围是指在该范围内, 器件功能正常, 但并不完全保证满足个别性能指标。电气参数定义了器件在工作范围内并且在保证特定性能指标的测试条件下的直流和交流电参数规范。对于未给定上下限值的参数, 该规范不予保证其精度, 但其典型值合理反映了器件性能。

注 2: 按照 JEDEC 标准测试, 100pF 电容通过 1.5KΩ 电阻放电。

电气参数: (无特别说明情况下, T_A =25 °C)

符号	参数	条件	封装	最小值	典型值	最大值	单位
I _{Start}	启动电流	V _{Drain} =2V	----	----	1	----	uA
V _{drain}	启动电压	I=0.5mA	----	----	2.0	----	V
I _{LED}	驱动电流	RM06R20A V _{Drain} =12.5V R _{ds} =10R	SOT23-3	----	13.0	----	mA
I _{LED}	驱动电流	RM06R20B V _{Drain} =12.5V R _{ds} =10R	SOT23-3	----	38.0	----	mA
I _{LED}	驱动电流	RM06R20C V _{Drain} =12.5V R _{ds} =10R	SOT89-3	----	62.0	----	mA
I _{LED}	驱动电流	RM06R20D V _{Drain} =12.5V R _{ds} =10R	SOT89-3	----	82.0	----	mA
I _{LED}	驱动电流	RM06R20E V _{Drain} =12.5V R _{ds} =120R	SOT23-3	----	13.0	----	mA

注: 最大值、最小值都是极限的参数, 不推荐使用, 典型值是应用测试的数值。

功能框图:

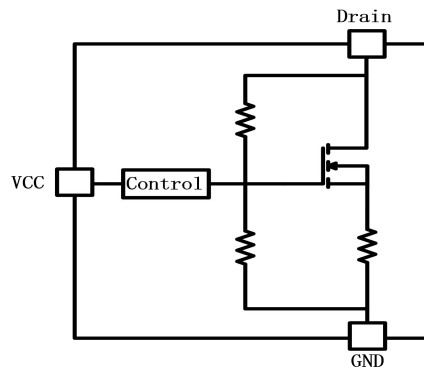


图 2 RM06R20 内部结构框图

典型应用:

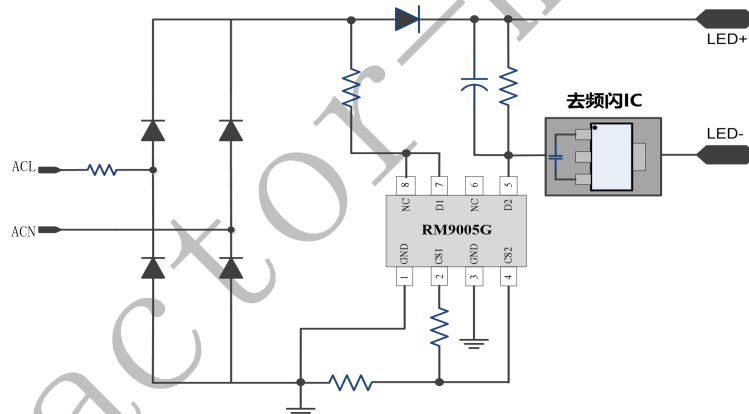


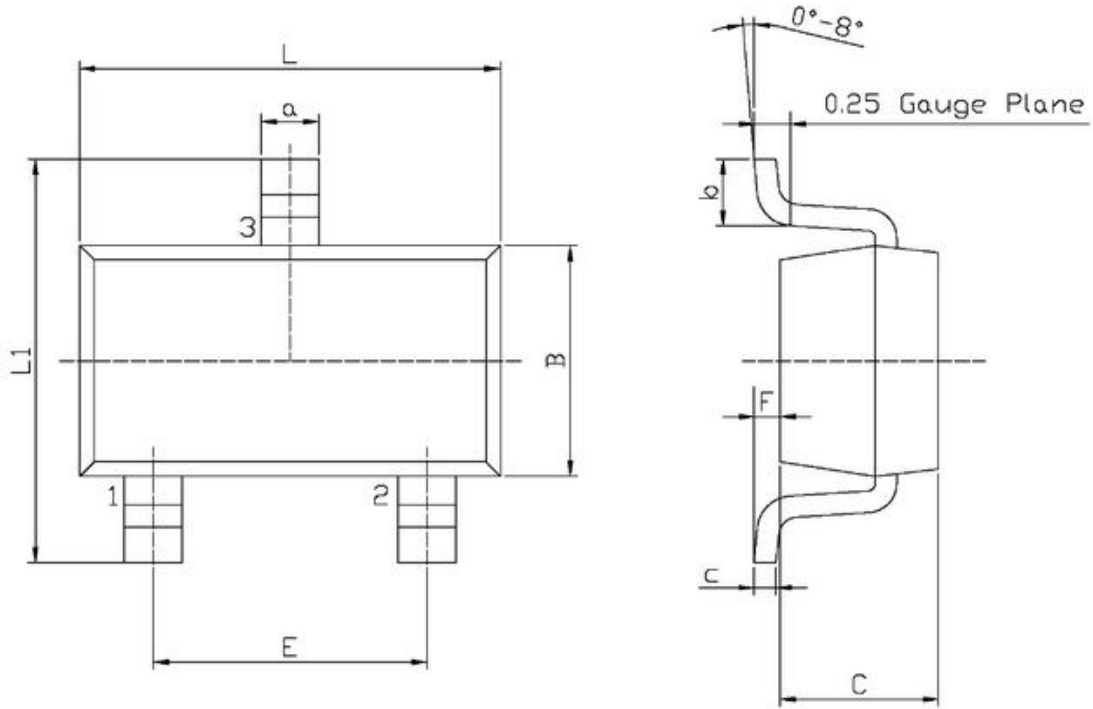
图 3 可控硅调光灯丝灯无频闪应用

应用指导:

RM06R20 通过控制内部 N MOS 抑制 100Hz/120Hz LED 电流纹波。LED 灯串和 RM06R20 都是由交流或者直流电流源提供电源，RM06R20 内部 NMOS 的漏极连接到 LED 灯串的负极，在 N MOS 源极和 GND 之间连接一个反馈电阻，RM06R20 驱动 NMOS 将电流纹波传输到 N MOS 上的电压纹波，RM06R20 具备的可调节自适应功能，可以将 LED 灯串的阴极电压调节到最小，从而提高系统的效率。

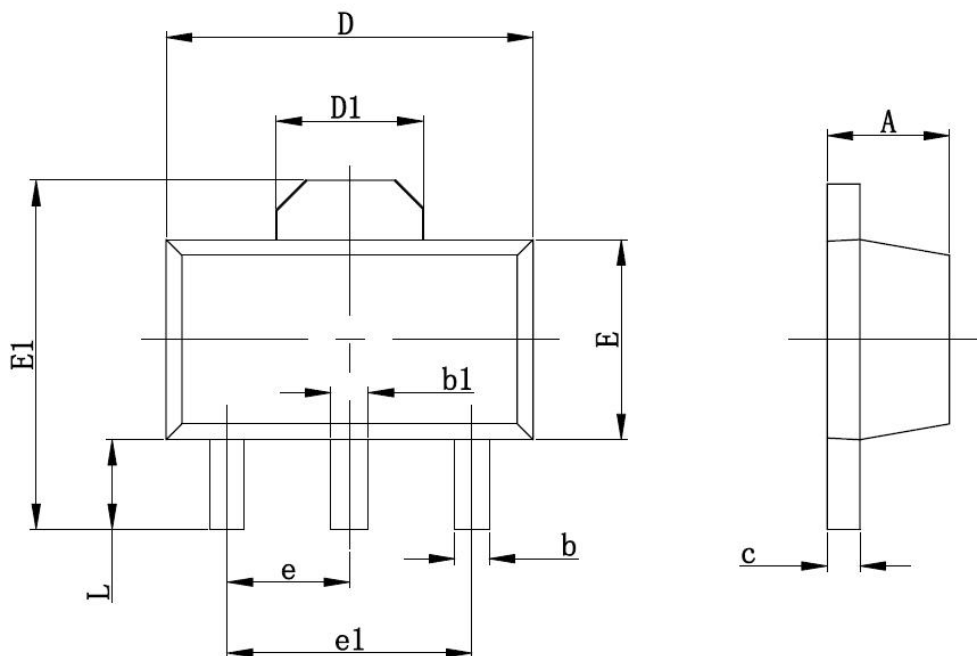
VCC 与 GND 之间的电容是补偿电容，RM06R20 将电容上的电压转换为参考电压，通过负反馈控制调节 LED 电流。注意取电容如果合适可以有效消除 LED 灯串的电流纹波，但是过大也会影响系统的动态响应。

RM06R20 封装尺寸: SOT23-3



符号	毫米	
	最小值	最大值
L	2.82	3.02
B	1.50	1.70
C	0.90	1.30
L1	2.60	3.00
E	1.80	2.00
a	0.35	0.50
c	0.10	0.20
b	0.35	0.55
F	0	0.15

RM06R20 封装尺寸: SOT89-3



符号	毫米	
	最小值	最大值
A	1.400	1.600
b	0.350	0.520
b1	0.400	0.580
c	0.350	0.440
D	4.400	4.600
D1	1.550REF	
E	2.350	2.550
E1	3.940	4.250
e	1.500TYP	
e1	3.000TYP	
L	0.900	1.100

X-ON Electronics

Largest Supplier of Electrical and Electronic Components

Click to view similar products for [LED Display Drivers](#) category:

Click to view products by [Reactor-Micro](#) manufacturer:

Other Similar products are found below :

[STP16CPP05XTTR](#) [SCT2027CSSG](#) [KP22306WGA](#) [WS9088AS7P](#) [GN1628T](#) [BCT3236EGH-TR](#) [HT1628BRWZ](#) [KP1192SPA](#) [KP1182SPA](#)
[KP1262FSPA](#) [KP1072LSPA](#) [KP1191SPA](#) [KP18001WPA](#) [KP1221SPA](#) [GN1640T](#) [MBI5253GP-A](#) [MBI5124GM-B](#) [WS90561T](#) [S7P](#)
[WS9821B](#) [S7P](#) [WS9032GS7P](#) [LYT3315D](#) [M08888G-11](#) [M08890G-13](#) [BCR420U](#) [SCT2001ASIG](#) [SCT2024CSOG](#) [SCT2024CSSG](#)
[SCT2167CSSG](#) [AL8400QSE-7](#) [PR4401](#) [PR4403](#) [PCA9685PW](#) [STP16CPC05XTTR](#) [WS2821B](#) [PR4402](#) [M08898G-13](#) [RT8471GJ5](#)
[RT9284A-20GJ6E](#) [TLC59482DBQR](#) [ISL97634IRT14Z-TK](#) [AW36413CSR](#) [LP5562TMX](#) [DLD101Q-7](#) [WS2818B](#) [BCR401U](#) [BCR402U](#)
[SCT2004CSOG](#) [SCT2026CSSG](#) [SCT2026CSTG](#) [SCT2110CSSG](#)