

功能特性

- 支持 CCM/QR 混合模式;
- 内置 700V 高压启动;
- 集成 X-CAP 放电功能;
- 支持最大 130KHz 工作频率;
- 内置特有抖频技术改善 EMI;
- Burst Mode 去噪音;
- 低启动电流 (2uA), 低工作电流;
- 集成斜坡补偿及高低压功率补偿;
- 集成 AC 输入 Brown out/in 功能;
- 外置 OVP 保护;
- 具有输出肖特基短路保护/CS 短路保护;
- 内置 OVP/OTP/OCP/OLP/UVLO 等多种保护。

产品概述

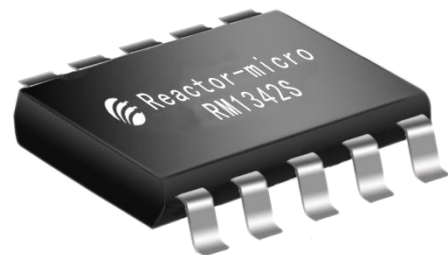
RM1342S 是一款高性能高可靠性电流控制型 PWM 开关控制芯片, 全电压范围内待机功耗小于 75mW, 满足六级能效标准, 并且支持 CCM/QR 混合模式。

RM1342S 集成多种工作模式, 在重载情况下, 系统工作在传统的固频 130KHz 的 PWM 模式下, 在低压输入时会进入 CCM 模式; 在重载情况下, 系统工作在 QR 模式, 以降低开关损耗, 同时结合 PFM 工作模式提高系统效率; RM1342S 采用专有的分段驱动技术, 易于搭配超结 MOSFET (CoolMOS) 改善 EMI 设计; 在轻载或空载情况下, 系统工作在 Burst Mode 模式, 有效去除音频噪音, 同时在该模式下, RM1342S 本身损耗极低, 因此可以做到超低待机功耗。在任何模式下, 都集成了特有抖频工作模式, 以改善 EMI。

RM1342S 同时集成了多种保护模式和补偿电路, 包括 VCC OVP, 内置 OTP, 外置 OVP, 欠压锁定 (uvlo), 逐周期过流保护 OCP, 过载保护 (OLP), CS 短路保护, 输出肖特基短路保护等, 并内置斜坡补偿功能。

应用领域

- 快速充电器
- 大功率适配器
- TV 电源



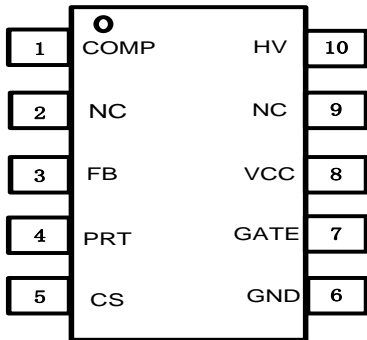
产品规格

产品名称	封装类型	丝印	材料	包装
RM1342S	SSOP10	RM1342S	无卤、无铅	盘装

典型输出功率 (注：典型功率为芯片的最适功率，应用功率与设计方案有关)

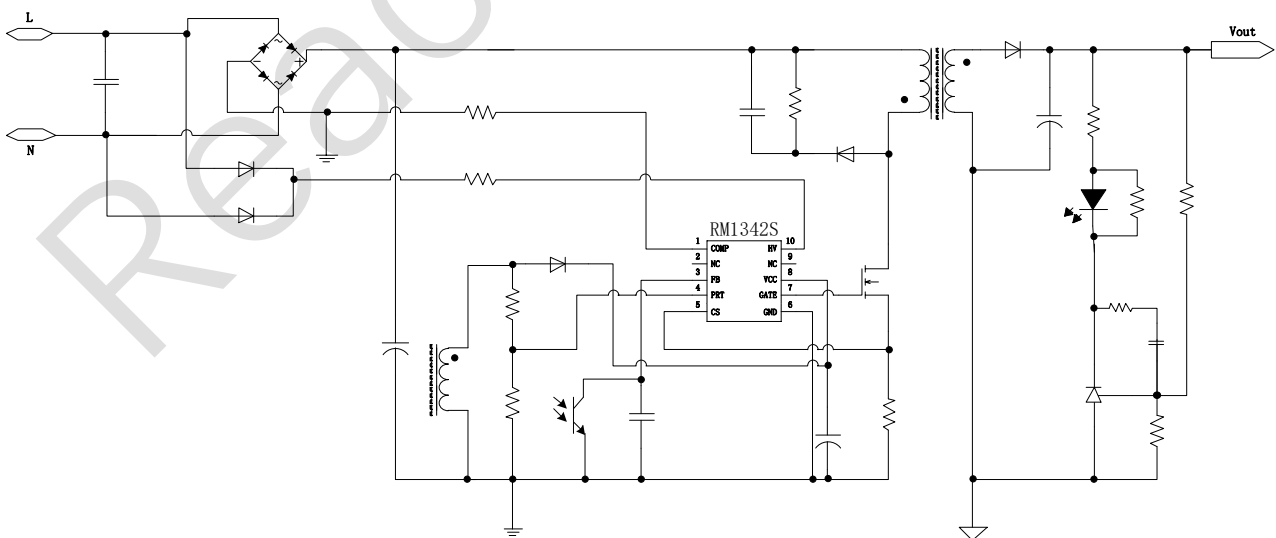
产品名称	185V----264V		90V----264V	
	适配器	开放式电源	适配器	开放式电源
RM1342S	100W	100W	100W	100W

管脚分布



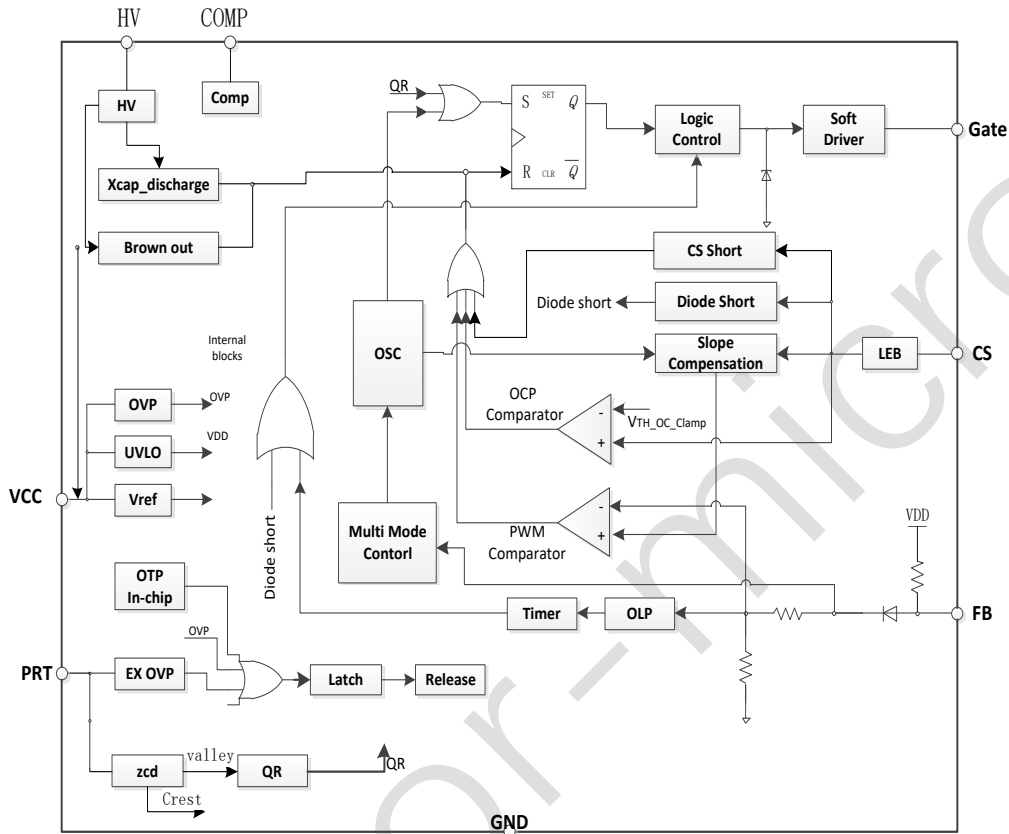
管脚序号	符号	描述
1	COMP	补偿引脚;
2	NC	悬空管脚;
3	FB	副边反馈;
4	PRT	过零检测, 外置 OVP;
5	CS	原边电感电流检测;
6	GND	地;
7	GATE	主功率管驱动;
8	VCC	IC 供电;
9	NC	悬空管脚;
10	HV	高压供电管脚。

典型应用



注：典型应用电路仅供参考。

结构框图



极限参数

参数	数值范围	单位
HV 电压	-0.3 to 700	V
VCC 电压	-0.3 to 30	V
Gate 电压	-0.3 to 30	V
FB 输入电压	-0.3 to 7	V
CS 输入电压	-0.3 to 7	V
PRT 输入电压	-0.3 to 7	V
COMP 输入电压	-0.3 to 7	V
工作结点温度	-40 to 150	°C
工作环境温度	-40 to 85	°C
存储温度	-55 to 150	°C

电气特性(VCC=18V,TA=25°C。除非另作说明)

符号	参数	测试条件	最小	典型	最大	单位
电源电压 (VCC 引脚)						
I _{startup}	Vcc 启动电流	Vcc=ulvo(off)-1	-	2	10	uA
I _{Vcc_Operation}	工作电流	FB=3V, CS=4V	-	2.5	3	mA
I _{Vcc_Burst}	Burst 工作电流	CS=0.2, FB=0.5V	-	620	720	μA
UVLO(ON)	欠压锁定开启电压		6.9	7.7	8.4	V
UVLO(OFF)	欠压锁定关断电压		14.4	17	19.2	V
V _{pull_up}	Gate 上拉 PMOS 工作电压		-	10	-	V
OVP	VCC 过压保护电压	FB=3V, CS=0.2	-	28	-	V
负载反馈 (FB 引脚)						
V _{FB_open}	FB 开路电压		-	5	-	V
I _{FB_short}	FB 对地短路电流		-	200	-	uA
A _{pwm}	PWM 输入增益	PWM 输入增益 $\Delta V_{FB}/\Delta V_{CS}$	-	3.5	-	V/V
Maximum duty cycle	最大占空比	FB=3V, CS=0.2	-	70	-	%
V _{TH_OLP}	FB 脚开环保护阈值电压		-	4.4	-	V
T _{d_OLP}	OLP 延迟触发时间		-	50	-	mS
Z _{FB_IN}	FB 脚输入阻抗		-	16	-	KΩ
电流检测引脚 (CS 引脚)						
T _{softstart}	软启动时间		-	6	-	mS
T _{blanking}	LEB 时间		-	300	-	nS
T _{D_OC}	过流检测控制延时	从 OCP 发生到 Gate 关断时间	-	90	-	nS
V _{TH_OC}	0 占空比时 CS 阈值电压	CS=3.3V, 测试 FB 脚开环电压	0.43	0.45	0.47	V
V _{TH_OC_Clamp}	CS 过流保护嵌位电压		-	0.72	-	V
PRT 引脚						
I _{output_ovp}	输出过压保护阈值电流		-	180	-	uA
T _{D_output_ovp}	输出过压保护延迟时间		-	5	-	Cycles
内置 OTP						
OTP enter			-	144	-	°C

OTP exit			-	122	-	°C
振荡器						
F _{osc}	振荡器频率	CS=3.3V	120	130	140	KHz
ΔF _{osc}	抖频幅度		-	±6	-	%
F _{shuffling}	抖频控制频率		-	240	-	Hz
F _{Burst}	Burst 模式下正常工作频率		-	30	-	KHz
Gate 驱动						
VOL	输出低电平@VCC=18V		-	-	1	V
VOH	输出高电平@VCC=18V		6	-	-	V
V _{clamping}	驱动输出电压嵌位		-	14.5	-	V
T _r	驱动输出上升时间	Gate=1.2V~10.8V , CL=1nf	-	75	-	nS
T _f	驱动输出下降时间	Gate=10.8V~1.2V , CL=1nf	-	25	-	nS

X-ON Electronics

Largest Supplier of Electrical and Electronic Components

Click to view similar products for [Switching Voltage Regulators](#) category:

Click to view products by [Reactor-Micro](#) manufacturer:

Other Similar products are found below :

[FAN53610AUC33X](#) [FAN53611AUC123X](#) [MP2374DS-LF-Z](#) [AP3602AKTR-G1](#) [NCP81108MNTXG](#) [NCP81109BMNTXG](#)
[FAN48610BUC45X](#) [FAN48617UC50X](#) [R3](#) [430464BB](#) [FAN53611AUC12X](#) [MAX809TTR](#) [NCV891234MW50R2G](#) [AST1S31PUR](#)
[NCP81103MNTXG](#) [NCP81203PMNTXG](#) [NCP81208MNTXG](#) [NCP81109GMNTXG](#) [SCY1751FCCT1G](#) [NCP81109JMNTXG](#)
[NCP81241MNTXG](#) [MP2388GQEU-Z](#) [MPQ4481GU-AEC1-P](#) [MPQ2171GJ-P](#) [IR3888MTRPBFAUMA1](#) [MPQ2171GJ-AEC1-P](#) [MP2171GJ-](#)
[P](#) [NCV1077CSTBT3G](#) [MP28160GC-Z](#) [LTM4691EV#PBF](#) [XCL207A123CR-G](#) [XDPE132G5CG000XUMA1](#) [XDPE12284C0000XUMA1](#)
[LTM4691IV#PBF](#) [MP5461GC-P](#) [MIC23356YFT-TR](#) [XC9236D08CER-G](#) [ISL95338IRTZ](#) [TPS55162QPWPRQ1](#) [MP3416GJ-P](#)
[BD9S201NUX-CE2](#) [ISL9113AIRAZ-T](#) [MP5461GC-Z](#) [MPQ2172GJ-AEC1-Z](#) [MPQ4415AGQB-Z](#) [MPQ4590GS-Z](#) [FAN53526UC224X](#) [S-](#)
[19903DA-A8T1U7](#) [S-19903CA-A6T8U7](#) [S-19915BA-A8T1U7](#)