

## 功能特性

- 支持 CCM/QR 混合模式;
- 内置 700V 高压启动;
- 集成 X-CAP 放电功能;
- 支持最大 130KHz 工作频率;
- 内置特有抖频技术改善 EMI;
- Burst Mode 去噪音;
- 低启动电流 (2uA), 低工作电流;
- 集成斜坡补偿及高低压功率补偿;
- 集成 AC 输入 Brown out/in 功能;
- 外置 OVP 保护;
- 具有输出肖特基短路保护/CS 短路保护;
- 内置 OVP/OTP/OCP/OLP/UVLO 等多种保护。

## 产品概述

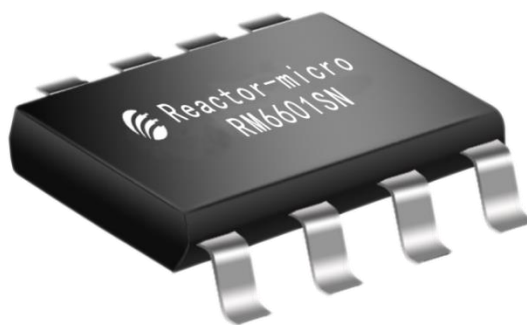
RM6601SN 是一款高性能高可靠性电流控制型 PWM 开关控制芯片, 全电压范围内待机功耗小于 75mW, 满足六级能效标准, 并且支持 CCM/QR 混合模式。

RM6601SN 集成多种工作模式, 在重载情况下, 系统工作在传统的固频 130KHz 的 PWM 模式下, 在低压输入时会进入 CCM 模式; 在重载情况下, 系统工作在 QR 模式, 以降低开关损耗, 同时结合 PFM 工作模式提高系统效率; RM6601SN 采用专有驱动技术, 直驱 E-mode GaN FET; 在轻载或空载情况下, 系统工作在 Burst Mode 模式, 有效去除音频噪音, 同时在该模式下, RM6601SN 本身损耗极低, 因此可以做到超低待机功耗。在任何模式下, 都集成了特有抖频工作模式, 以改善 EMI。

RM6601SN 同时集成了多种保护模式和补偿电路, 包括 VCC OVP, 内置 OTP, 外置 OVP, 欠压锁定 (uvlo), 逐周期过流保护 OCP, 过载保护 (OLP), CS 短路保护, 输出肖特基短路保护等, 并内置斜坡补偿功能。

## 应用领域

- 快速充电器
- 大功率适配器
- TV 电源



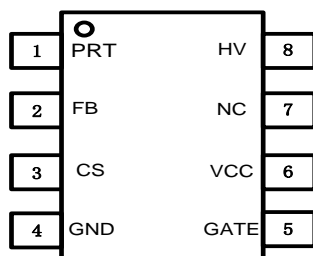
## 产品规格

产品名称	封装类型	丝印	材料	包装
RM6601SN	SOP8	RM6601SN	无卤、无铅	盘装

## 典型输出功率 (注: 典型功率为芯片的最适功率, 应用功率与设计方案有关)

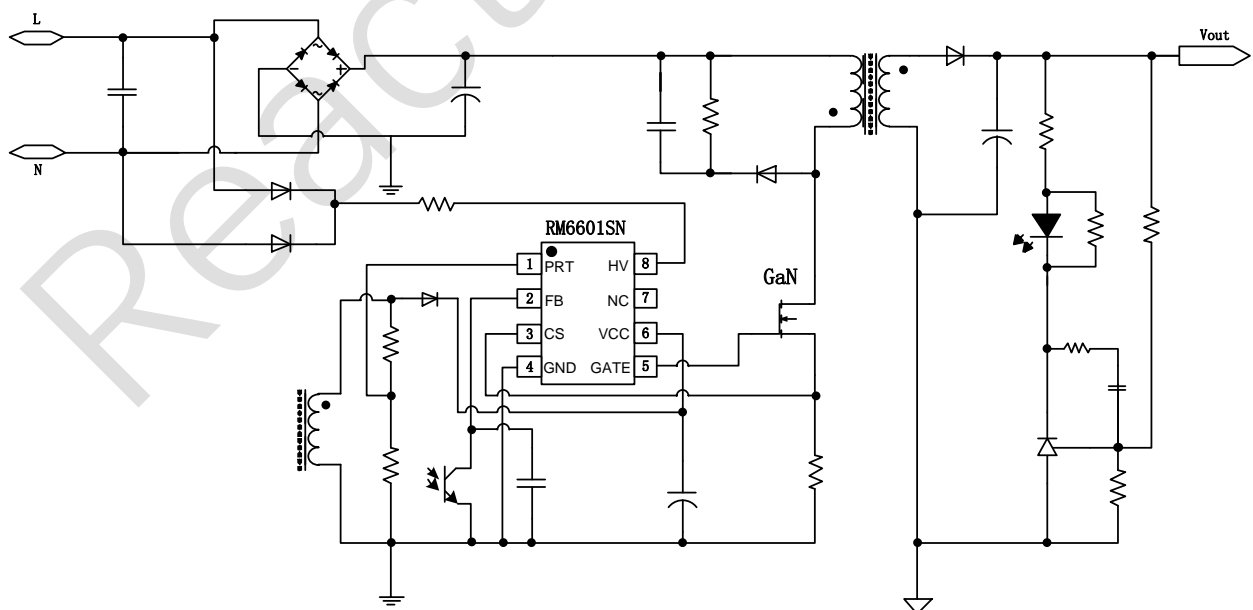
产品名称	185V----264V		90V----264V	
	适配器	开放式电源	适配器	开放式电源
RM6601SN	100W	100W	100W	100W

## 管脚分布



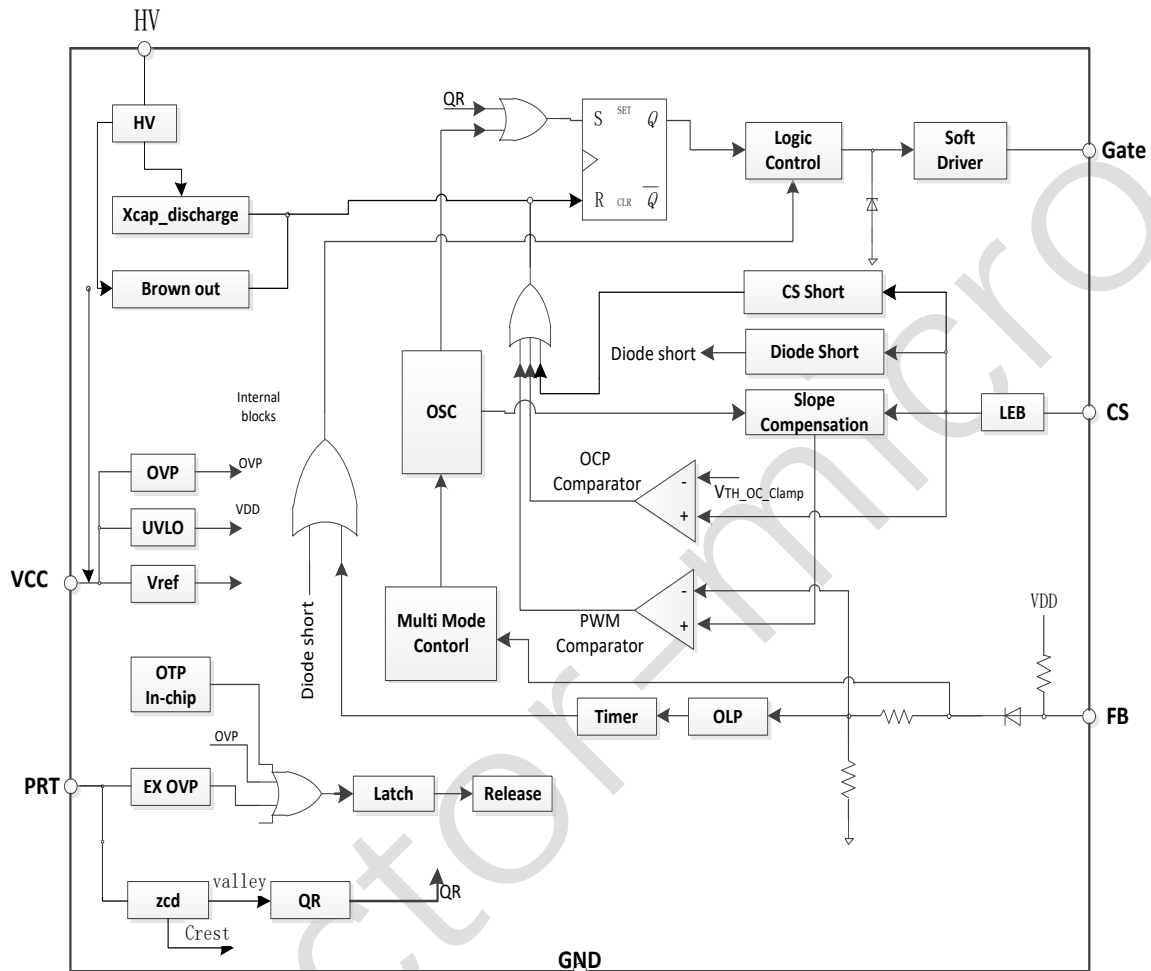
管脚序号	符号	描述
1	PRT	过零检测, 外置 OVP;
2	FB	副边反馈;
3	CS	原边电感电流检测;
4	GND	地;
5	GATE	主功率管驱动;
6	VCC	IC 供电;
7	NC	悬空管脚;
8	HV	高压供电管脚。

## 典型应用



注: 典型应用电路仅供参考。

## 结构框图



## 极限参数

参数	数值范围	单位
HV 电压	-0.3 to 700	V
VCC 电压	-0.3 to 30	V
Gate 电压	-0.3 to 30	V
FB 输入电压	-0.3 to 7	V
CS 输入电压	-0.3 to 7	V
PRT 输入电压	-0.3 to 7	V
工作结点温度	-40 to 150	°C
工作环境温度	-40 to 85	°C
存储温度	-55 to 150	°C

**电气特性**(VCC=18V,TA=25°C。除非另作说明)

符号	参数	测试条件	最小	典型	最大	单位
电源电压 (VCC 引脚)						
I <sub>startup</sub>	Vcc 启动电流	Vcc=ulvo(off)-1	-	2	10	uA
I <sub>Vcc_Operation</sub>	工作电流	FB=3V, CS=4V	-	2.5	3	mA
I <sub>Vcc_Burst</sub>	Burst 工作电流	CS=0.2, FB=0.5V	-	620	720	μA
UVLO(ON)	欠压锁定开启电压		6.9	7.7	8.4	V
UVLO(OFF)	欠压锁定关断电压		14.4	17	19.2	V
V <sub>pull_up</sub>	Gate 上拉 PMOS 工作电压		-	10	-	V
OVP	VCC 过压保护电压	FB=3V, CS=0.2	-	28	-	V
负载反馈 (FB 引脚)						
V <sub>FB_open</sub>	FB 开路电压		-	5	-	V
I <sub>FB_short</sub>	FB 对地短路电流		-	200	-	uA
A <sub>pwm</sub>	PWM 输入增益	PWM 输入增益 $\Delta V_{FB}/\Delta V_{CS}$	-	3.5	-	V/V
Maximum duty cycle	最大占空比	FB=3V, CS=0.2	-	70	-	%
V <sub>TH_OLP</sub>	FB 脚开环保护阈值电压		-	4.4	-	V
T <sub>d_OLP</sub>	OLP 延迟触发时间		-	50	-	mS
Z <sub>FB_IN</sub>	FB 脚输入阻抗		-	16	-	KΩ
电流检测引脚 (CS 引脚)						
T <sub>softstart</sub>	软启动时间		-	6	-	mS
T <sub>blanking</sub>	LEB 时间		-	300	-	nS
T <sub>D_OC</sub>	过流检测控制延时	从 OCP 发生到 Gate 关断时间	-	90	-	nS
V <sub>TH_OC</sub>	0 占空比时 CS 阈值电压	CS=3.3V, 测试 FB 脚开环电压	0.43	0.45	0.47	V
V <sub>TH_OC_Clamp</sub>	CS 过流保护嵌位电压		-	0.72	-	V
PRT 引脚						
I <sub>output_ovp</sub>	输出过压保护阈值电流		-	180	-	uA
T <sub>D_output_ovp</sub>	输出过压保护延迟时间		-	5	-	Cycles
内置 OTP						
OTP enter			-	144	-	°C

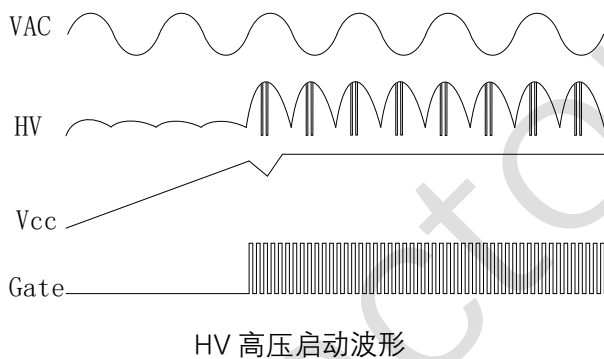
OTP exit			-	122	-	°C
振荡器						
Fosc	振荡器频率	CS=3.3V	120	130	140	KHz
$\Delta F_{osc}$	抖频幅度		-	$\pm 6$	-	%
F_shuffling	抖频控制频率		-	240	-	Hz
F_Burst	Burst 模式下正常工作频率		-	30	-	KHz
Gate 驱动						
VOL	输出低电平@VCC=18V		-	-	1	V
VOH	输出高电平@VCC=18V		5	-	-	V
V_clamping	驱动输出电压嵌位		-	6.2	-	V
T_r	驱动输出上升时间	Gate=1.2V~10.8V , CL=1nf	-	75	-	nS
T_f	驱动输出下降时间	Gate=10.8V~1.2V , CL=1nf	-	25	-	nS

## 工作原理

RM6601SN 是一种内置高压启动及 X-CAP 放电，具有 AC 线电压检测功能的离线式开关电源管理芯片，满足六级能效要求。内部高低压功率补偿模块，在全电压输入时补偿输出功率，保证输出功率的恒定。芯片内部集成多种异常状态保护功能，包括欠压锁定，过压保护，过载保护，CS 过流和悬空保护，过温保护功能。在电路发生异常时，芯片进入保护状态并自动重启，直至异常解除为止。

### ● 高压启动电路

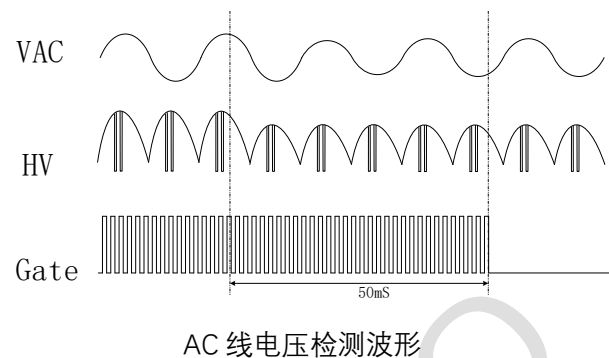
RM6601SN 内部集成高压启动模块，当 AC 上电时，采用交流全波整流，通过内部高压模块电路向 VCC 电容充电，充电电流限制在 400uA 以内，当 VCC 电压达到 17V 时，芯片启动，并关闭高压启动模块，以便减小待机功耗。



### ● AC 线电压检测

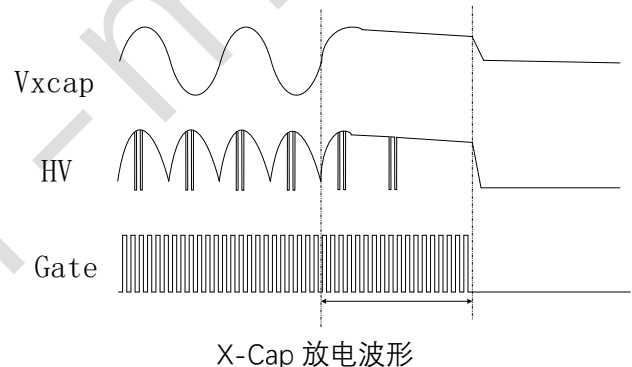
RM6601SN 内置“Brown-in”和“Brown-out”功能，通过检测 HV 脚波峰时的电流值，当连续检测五个周期，电流值均小于“Brown-out”限值，则芯片停止工作，VCC 电压下降，若未到达 VCC 欠压点时，电流值大于“Brown-in”限值，则芯片重新开始工作；若 VCC 电压下降至欠压点，则高压启动模块重新向 VCC 充电，芯片重启。

通过修改 HV 脚限流电阻阻值，可调节“Brown-in”及“Brown-out”检测电流，从而修改对应“Brown-in”及“Brown-out”电压限值。



### ● X-cap 放电功能

RM6601SN 内部集成 X-Cap 放电功能，当 AC 输入断电后，通过连续多个周期检测 HV 脚电压波形变化，确定 AC 输入断电，芯片打开 X-Cap 放电电路，通过 HV 脚限流电阻对 X-Cap 进行放电。



### ● 内置斜坡补偿

内置的斜坡补偿电路，在电流检测输入电压中加入斜坡补偿量以产生 PWM 控制信号。这大大提高了 CCM 模式的闭环稳定性，防止了次谐波振荡，从而降低了输出纹波电压。

### ● GaNFET 驱动

功率 GaNFET 由一个用于功率开关控制的专用栅极驱动器驱动。栅极驱动强度太弱导致 GaNFET 的导通和开关损耗较高，而栅极驱动强度太强则导致 EMI 的性能变差。

通过内置图腾柱设计，在适当的输出强度和分时分段控制下，实现了很好的平衡。采用这种专用控制方式，更容易实现良好的 EMI 系统设计。

### ● 外置OVP功能

外部输出 OVP 功能，通过检测 ROVP 电阻电流  $I_{ovp}$ ，判断  $V_o$  电压限值， $I_{ovp}$  等于  $V_o/ROVP$ 。如果  $I_{ovp}$  大于 180 $\mu$ A（典型值），则在 6 个驱动周期后触发 OVP 保护。通过选择合适的  $R_{ovp}$  电阻，可以设计输出 OVP 电压。。

### ● 软启动

RM6601SN 内置有 6ms（典型值）软启动功能，以减小启动期间的电源应力。当 VCC 到达 UVLO (off)，CS 峰值电压逐渐从 0.05V 增加到最

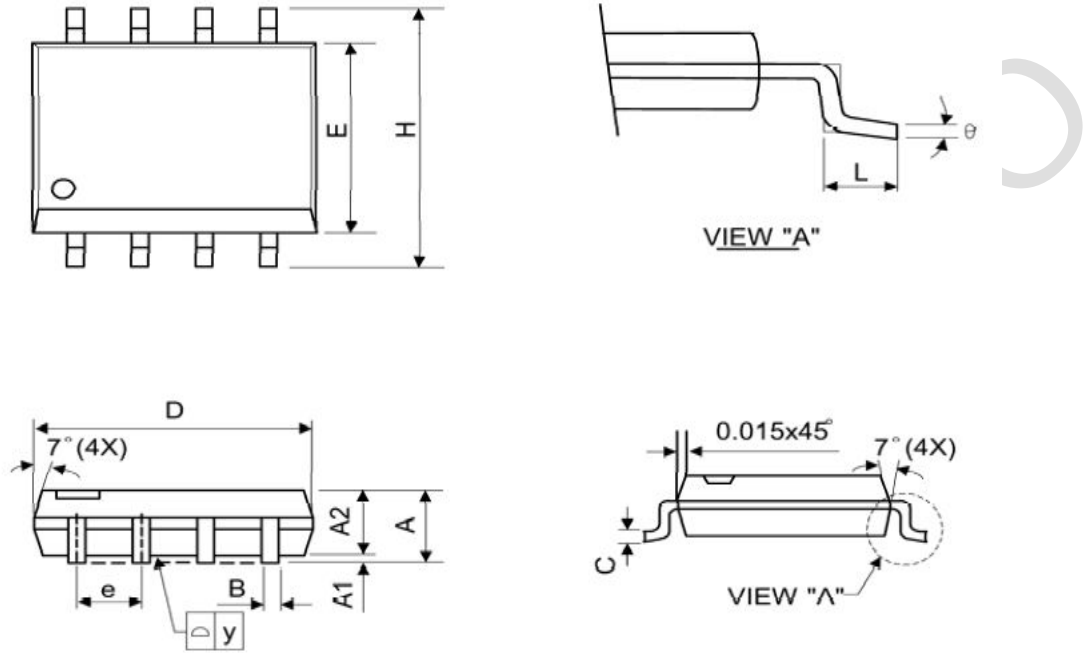
大值,每次重新启动后都会进行软启动。

### ● 引脚开短路保护

RM6601SN 为所有 IC 引脚设计了引脚开路保护，为相邻引脚设计了引脚短路保护。当一个引脚开路或两个相邻引脚短路时，栅极驱动开关强制关闭，电路进入保护状态。

封装尺寸：SOP-8

SOP-8



符号	毫米			英寸		
	最小值	典型值	最大值	最小值	典型值	最大值
A	1.40	1.60	1.75	0.055	0.063	0.069
A1	0.10	-	0.25	0.040	-	0.100
A2	1.30	1.45	1.50	0.051	0.057	0.059
B	0.33	0.41	0.51	0.013	0.016	0.020
C	0.19	0.20	0.25	0.0075	0.008	0.010
D	4.80	5.05	5.30	0.189	0.199	0.209
E	3.70	3.90	4.10	0.146	0.154	0.161
e	-	1.27	-	-	0.050	-
H	5.79	5.99	6.20	0.228	0.236	0.244
L	0.38	0.71	1.27	0.015	0.028	0.050
y	-	-	0.10	-	-	0.004
θ	0°	-	8°	0°	-	8°



## X-ON Electronics

Largest Supplier of Electrical and Electronic Components

*Click to view similar products for [Switching Voltage Regulators](#) category:*

*Click to view products by [Reactor-Micro](#) manufacturer:*

Other Similar products are found below :

[FAN53610AUC33X](#) [FAN53611AUC123X](#) [MP2374DS-LF-Z](#) [AP3602AKTR-G1](#) [FAN48610BUC45X](#) [FAN48617UC50X](#) [R3](#) [430464BB](#)  
[MPQ4423GQ-AEC1-Z](#) [FAN53611AUC12X](#) [MAX809TTR](#) [NCV891234MW50R2G](#) [AST1S31PUR](#) [NCP81103MNTXG](#)  
[NCP81203PMNTXG](#) [NCP81208MNTXG](#) [NCP81109GMNTXG](#) [SCY1751FCCT1G](#) [NCP81109JMNTXG](#) [NCP81241MNTXG](#)  
[MP2388GQEU-Z](#) [MPQ4481GU-AEC1-P](#) [MPQ2171GJ-P](#) [IR3888MTRPBFAUMA1](#) [MPQ2171GJ-AEC1-P](#) [MP2171GJ-P](#)  
[NCV1077CSTBT3G](#) [MP28160GC-Z](#) [LTM4691EV#PBF](#) [XCL207A123CR-G](#) [XDPE132G5CG000XUMA1](#) [XDPE12284C0000XUMA1](#)  
[LTM4691IV#PBF](#) [MP5461GC-P](#) [MIC23356YFT-TR](#) [ISL95338IRTZ](#) [TPS55162QPWPRQ1](#) [MP3416GJ-P](#) [BD9S201NUX-CE2](#)  
[ISL9113AIRAZ-T](#) [MP5461GC-Z](#) [MPQ2172GJ-AEC1-Z](#) [MPQ4415AGQB-Z](#) [MPQ4590GS-Z](#) [FAN53526UC224X](#) [S-19903DA-A8T1U7](#) [S-](#)  
[19903CA-A6T8U7](#) [S-19915BA-A8T1U7](#) [S-19903CA-S8T1U7](#) [S-19902BA-A6T8U7](#)