

功能特性

- 符合 6 级能效标准，在通用交流输入时待机功率 < 75mW
- 内置 650V 高压功率管
- 4ms 软启动用来减少 MOSFET 上 Vds 的应力
- 抖频功能，改善 EMI 性能
- 跳频模式，改善轻载效率，减小待机功耗
- 无噪声工作
- 固定 65KHz 开关频率
- 内置同步斜坡补偿
- 低启动电流，低工作电流
- 内置前沿消隐 (LEB) 功能
- 保护功能：欠压保护 (UVLO)
过热保护 (OTP)
逐周期限流保护 (OCP)
过载保护 (OLP)
过压保护 (OVP)

产品概述

RM6648S 是一颗电流模式 PWM 控制芯片，内置高压功率 MOSFET，用于功率在 20W 以内的方案。

RM6648S 内置多种保护，包括逐周期限流保护 (OCP)，过载保护 (OLP)，过压保护 (OVP)，VDD 过压箝位，欠压保护 (UVLO) 等，采用抖频技术更好的改善系统的 EMI 特性和开关的软启动控制。系统的跳频频率设置在音频 (20KHz) 以上，工作时可以避免系统产生噪音。

RM6648S 使用 SOP-8 无铅封装。

应用领域

- 电源适配器
- 开放式电源

产品规格

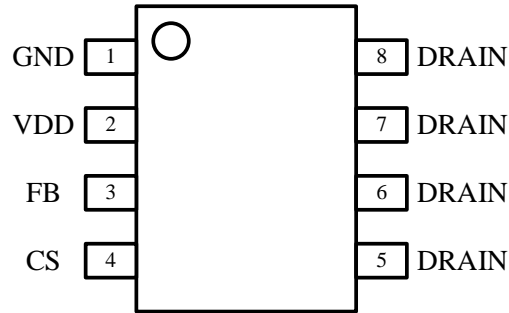
产品名称	封装类型	丝印	材料	包装
RM6648S	SOP-8	RM6648S	无卤	盘装

典型输出功率

产品名称	185V----264V		90V----264V	
	适配器	开放式电源	适配器	开放式电源
RM6648S	20W	24W	18W	20W

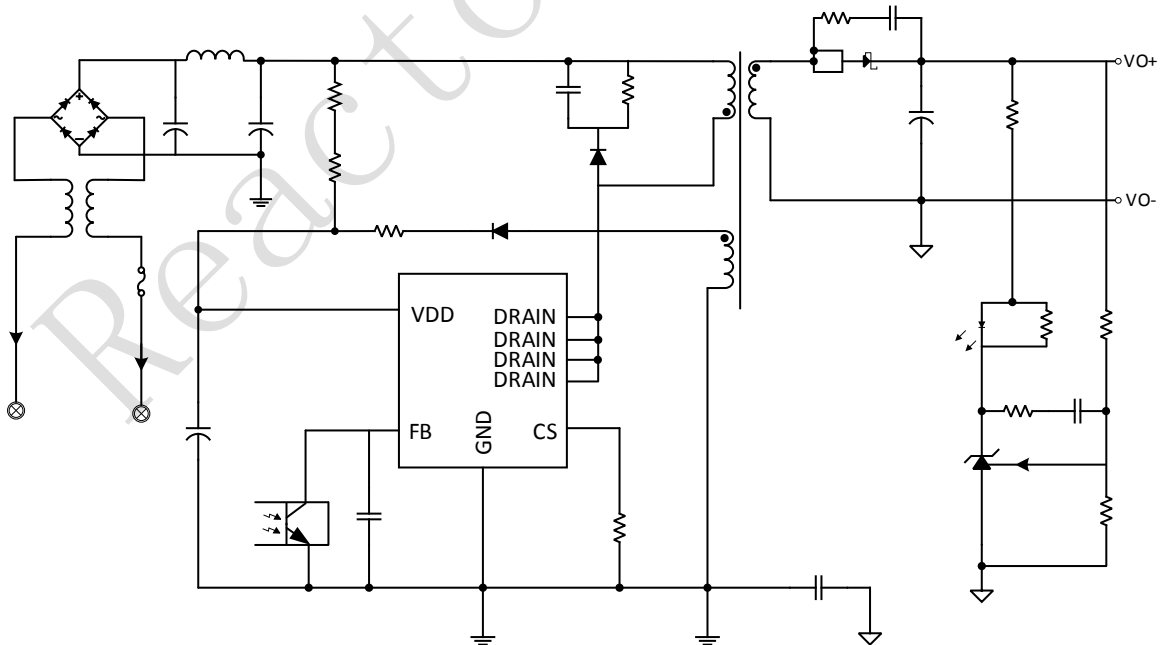
备注：最大输出典型功率是在密闭式 40°C 环境测试，且具备充足的散热条件。

管脚分布

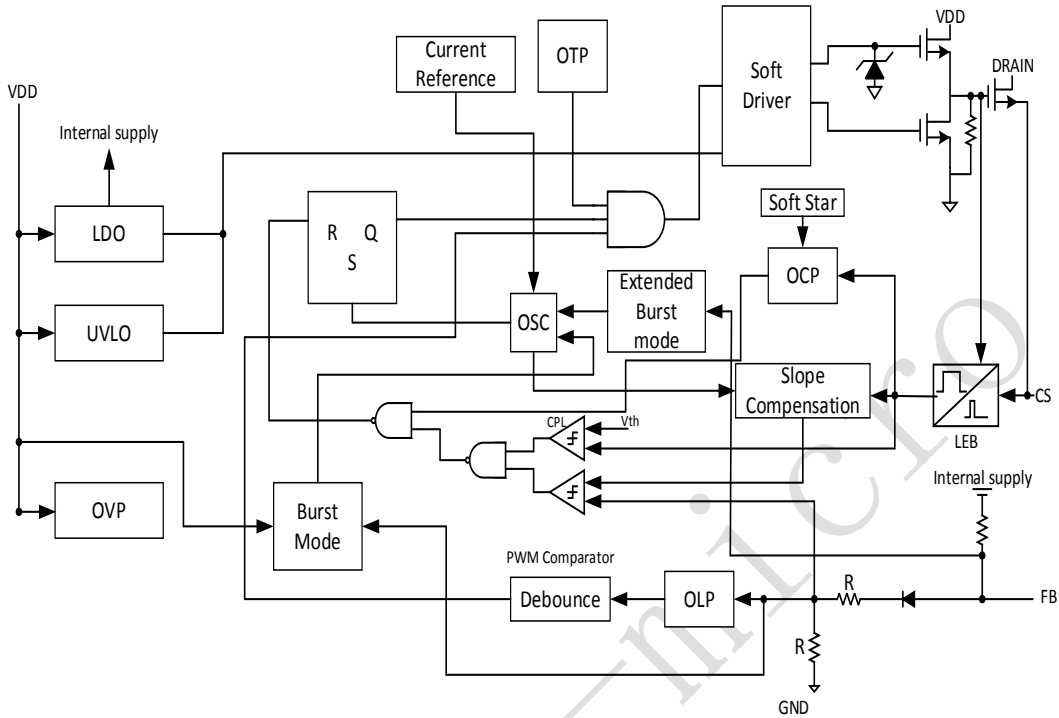


管脚序号	符号	描述
1	GND	地引脚
2	VDD	芯片电源供电引脚
3	FB	反馈输入引脚
4	CS	原边峰值电流检测引脚
5/6/7/8	D	功率 MOSFET 漏极

典型应用:



结构框图



极限参数

符号	描述	极限值	单位
V_{DRAIN}	功率管最大耐压	-0.3~650	V
V_{DD}	VDD 输入电压	-0.3~32	V
V_{FB}	FB 输入电压	-0.3~7	V
V_{CS}	CS 输入电压	-0.3~7	V
$T_{JUNCTION}$	工作结温	-40~150	°C
$T_{STORAGE}$	存储温度范围	-55~150	°C
T_{LEAD}	引脚焊接温度（焊锡，10 秒）	260	°C

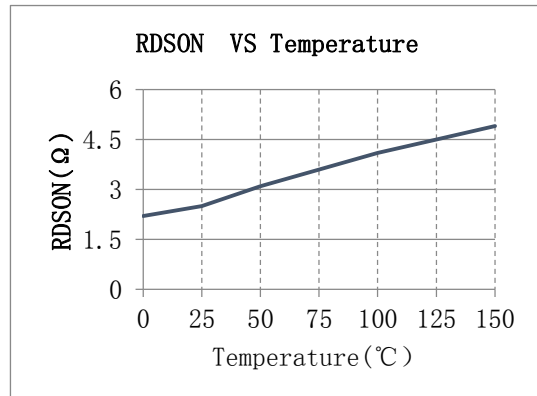
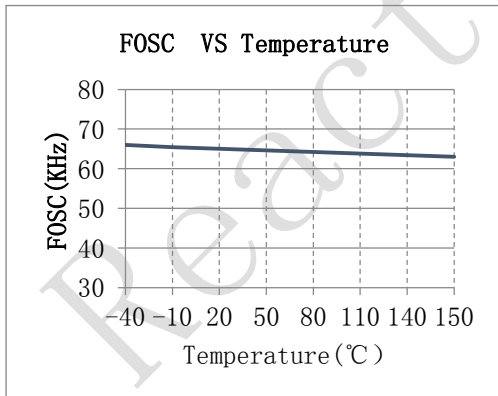
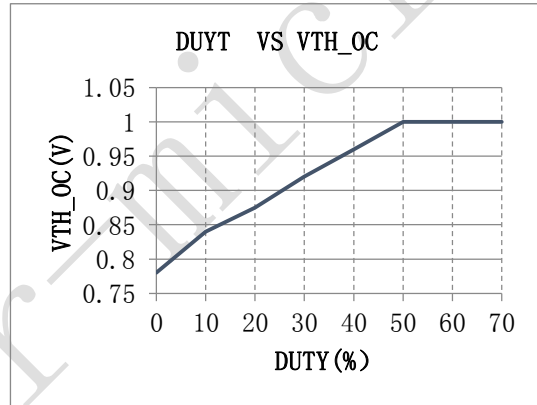
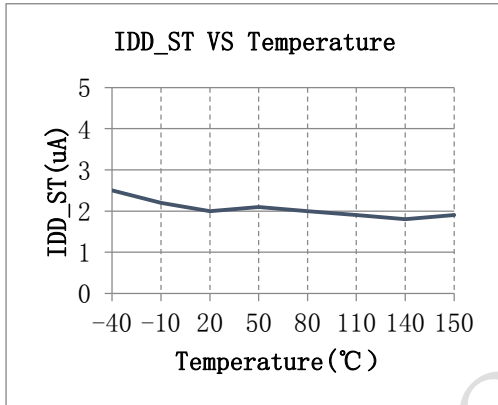
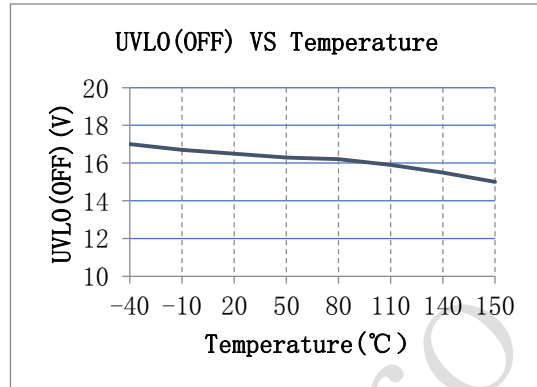
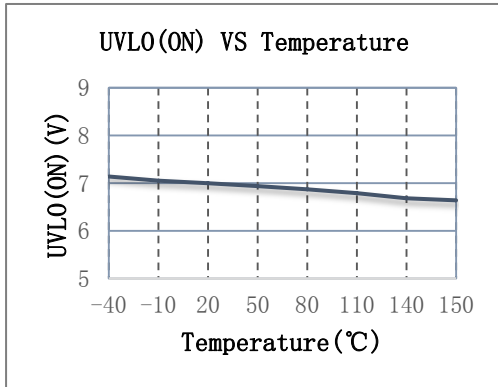
备注：以上“最大额定值”列出的应力可能会对设备造成永久性损坏。在这些或任何其他超出规格操作部分所示的条件下，器件的功能操作并不是可靠的。长时间暴露在最大额定值条件下仍可能影响器件的可靠性。

电气特性 (VDD=18V, TA=25°C。除非另作说明)

符号	项目	条件	最小值	典型值	最大值	单位
电源电压 (VDD 管脚)						
IDD_ST	待机电流	VDD=14V	-0.5	1	10	uA
IDD_OP	工作电流	VFB=3V	0.5	0.7	1.1	mA
UVLO(ON)	欠压保护检测电压		6.0	7.0	8.0	V
UVLO(OFF)	过压保护检测电压		15.5	16.5	17.5	V
OVP	过压保护阈值		28	29		V
FB 管脚						
VFB_Open	VFB 开环电压	开环	5.0	5.5	6.0	V
IFB	FB 短路电流	VFB=0V		0.2		mA
VTH_OD	零占空比 FB 阈值电压			0.8		V
VTH_PL	功率限制 FB 阈值电压			4.6		V
TD_PL	功率限制反跳时间			50		ms
ZFB_IN	输入阻抗			15.7		KΩ
CS 管脚						
Soft start time				4		ms
T_blanking	前沿消隐时间			270		ns
ZCS_IN	输入阻抗			40		KΩ
TD_OC	过流检测延迟时间			80		ns
VTH_OC	限流阈值电压	FB=3.3V	0.72	0.77	0.82	V
振荡器						
FOSC	振荡频率		60	65	70	KHz
Δf_Temp	频率温度稳定性			5		%
Δf_VDD	频率电压稳定性			5		%
D_max	最大占空比	FB=3.3V, CS=0V	65	75	85	%
F_Burst	跳频频率			22		KHz
Δf_OSC	抖频范围		-4		+4	%
MOS						
BVdss	漏极击穿电压		650			V
Rdson	导通阻抗			1.9		Ω
IC 内置过热保护						
OTP	过温保护关断	注 1	-	150	-	°C

注1. 设计保证值。

温度特性



工作原理

RM6648S 是一颗低功耗离线式开关电源控制芯片，用于 20W 以内的方案。内置跳频、抖频等功能，可以减小待机功耗，改善系统的 EMI 性能，更易满足相关的国际标准。

● 系统启动操作

RM6648S 的启动电流非常低，所以 VDD 端电容电压可以很快充至开启电压。启动电路中使用一个大阻值的电阻，在满足启动要求的同时，减小工作时的损耗。对于大部分的 AC/DC 方案，使用一个 4MΩ，1/4W 的启动电阻，再配合一个合适的 VDD 电容，就可以使整个系统在全电压范围 (85Vac~265Vac) 内快速启动。

● 工作电流

RM6648S 的工作电流较小，典型值在 0.7mA 左右，并且在特有的跳频模式控制模式下，可以提高整体效率。

● 软启动

RM6648S 内置 4ms 的软启动模式，在电路启动时可以缓冲 MOSFET 上的开关应力，一旦 VDD 电压达到 UVLO(OFF) 时软启动会被激活，峰值限流电压逐渐从 0 达到 0.77V，每一次重启都会跟随一次软启动的发生。

● 电流取样与前沿消隐

RM6648S 采用电流模式 PWM 控制方式，提供逐周期限流保护。功率管电流由连接在 CS 脚上的取样电阻探测。内部功率管刚打开时，缓冲网络中二极管的反向恢复电流和功率管漏源电容的放电电流在取样电阻上会造成很高的电压尖峰，引起芯片的误判断，而 RM6648S 在 CS 脚上设置有 270ns 的前沿消隐时间，可以屏蔽这个尖峰对芯片

的影响，因此 CS 脚的外部无需 RC 滤波网络。在前沿消隐时间内，限流比较器不起作用，不能关闭功率管。芯片的 PWM 占空比由取样电阻上的电压与 FB 上的电压共同决定。

● 内置斜坡补偿

内建的同步斜坡补偿电路增加了电流取样脚上电压的斜率，可以确保当芯片工作在 CCM 模式下，尤其是占空比大于 50% 时环路的稳定性，避免次谐波振荡的出现。

● 抖频功能

RM6648S 内置抖频功能。它的开关频率可以通过内部的一个随机信号源进行调制，从而分散噪声的频谱分布。分散的噪声频谱减小了频带内的 EMI 干扰，从而改进系统的 EMI 性能，简化了设计。

● MOSFET 驱动

对于一般的电源控制电路，当栅极驱动能力不足时，会导致开关时更大的系统损耗，而当栅极驱动能力过强时，会导致很强的 EMI 干扰。

RM6648S 通过内部的图腾柱驱动结构、适当的栅极驱动能力和死区时间控制，对上述问题取得了很好的平衡。通过这个专门设计的电路结构，可以更好地减小系统的损耗和改善系统的 EMI 特性。在内部功率管的栅极集成一个 16.5V 的稳压管，当 VDD 大于 16.5V 时，可以箝位栅极电位。

● 跳频

在空载或者轻载的时候，系统的大部分损耗是由 MOSFET 的开关损耗、变压器的磁芯损耗以及缓冲网络的损耗所构成。而其中最大的损耗来源于开关损耗，所以低的开关频率可以减小损耗。

在系统正常工作的时候，频率是由环路及 IC 来调节的。在空载或者轻载时，开关频率将会减小，以此来提高效率，如果此时 FB 的电压下降到低于零占空比阈值，这时

IC 将进入跳频模式。在跳频模式中，只有当 VDD 电压低于预设电平，或者 FB 电压高于零占空比阈值时，IC 的栅极驱动才工作，否则栅极驱动电路保持关断状态，以此减小开关损耗，降低待机功耗。跳频的频率设置在音频范围之外，可以确保在正常工作时无音频噪声。

● 振荡频率

RM6648S 的开关频率由内部设置为 65KHz。外部无需元件来设置工作频率。

● 保护功能

RM6648S 具有完善的保护功能，包括逐周期限流保护(OCP)、过载保护(OLP)、过压保护(OVP)、VDD 电压箝位以及欠压保护(UVLO)。

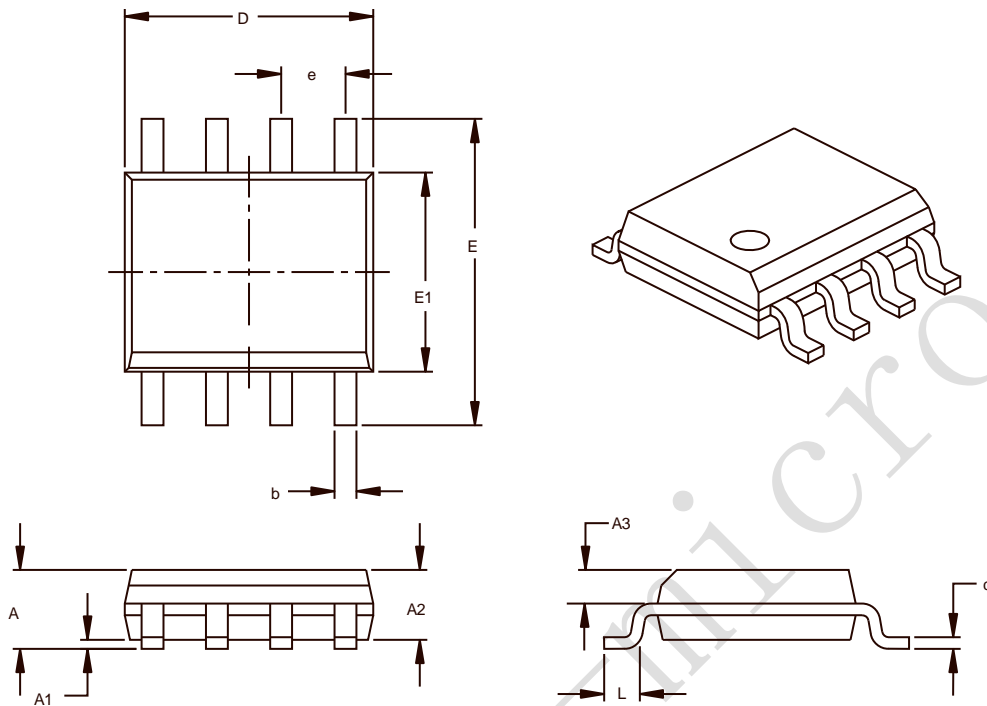
RM6648S 内置了限流点线电压补偿功能，通过专门设计的电路结构，可以保证电路在全工作电压范围(85Vac~265Vac)内限流点恒定，也就保证了功率的恒定。

当过载发生时，FB 电压会上升至超过 VTH_PL (过载保护 FB 阈值)，当 FB 电压维持在 VTH_PL 之上达到 TD_PL (过载保护延迟时间)，芯片的过载保护电路开始动作，芯片将会关断功率管，并且只有在下一次重启后，电路才可以恢复正常工作。

当电路启动后，VDD 主要依靠变压器的辅助线圈来提供能量。当 VDD 电压超过 VOVP 时，过压保护电路动作，芯片关断功率管，并且只有在下一次重启后，电路才可以恢复正常工作。

当 VDD 电压下降至低于 VUVLO 时，芯片的欠压锁存(UVLO)电路动作，将芯片关断，RM6648S 重新开始启动过程。

封装尺寸: SOP-8



Symbol	Dimensions In Millimeters		Dimensions In Inches	
	Min	Max	Min	Max
A	1.450	1.650	0.057	0.065
A1	0.100	0.200	0.004	0.008
A2	1.300	1.400	0.051	0.055
A3	0.600	0.700	0.024	0.028
b	0.380	0.510	0.015	0.020
c	0.250 BSC		0.010 BSC	
D	4.800	5.000	0.189	0.197
E	5.800	6.200	0.228	0.244
E1	3.800	4.000	0.150	0.157
e	1.240	1.300	0.049	0.051
L	0.450	0.750	0.018	0.030

X-ON Electronics

Largest Supplier of Electrical and Electronic Components

Click to view similar products for [Switching Voltage Regulators](#) category:

Click to view products by [Reactor-Micro](#) manufacturer:

Other Similar products are found below :

[FAN53610AUC33X](#) [FAN53611AUC123X](#) [MP2374DS-LF-Z](#) [AP3602AKTR-G1](#) [FAN48610BUC45X](#) [FAN48617UC50X](#) [R3](#) [430464BB](#)
[MPQ4423GQ-AEC1-Z](#) [FAN53611AUC12X](#) [MAX809TTR](#) [NCV891234MW50R2G](#) [AST1S31PUR](#) [NCP81103MNTXG](#)
[NCP81203PMNTXG](#) [NCP81208MNTXG](#) [NCP81109GMNTXG](#) [SCY1751FCCT1G](#) [NCP81109JMNTXG](#) [NCP81241MNTXG](#)
[MP2388GQEU-Z](#) [MPQ4481GU-AEC1-P](#) [MPQ2171GJ-P](#) [IR3888MTRPBFAUMA1](#) [MPQ2171GJ-AEC1-P](#) [MP2171GJ-P](#)
[NCV1077CSTBT3G](#) [MP28160GC-Z](#) [LTM4691EV#PBF](#) [XCL207A123CR-G](#) [XDPE132G5CG000XUMA1](#) [XDPE12284C0000XUMA1](#)
[LTM4691IV#PBF](#) [MP5461GC-P](#) [MIC23356YFT-TR](#) [ISL95338IRTZ](#) [TPS55162QPWPRQ1](#) [MP3416GJ-P](#) [BD9S201NUX-CE2](#)
[ISL9113AIRAZ-T](#) [MP5461GC-Z](#) [MPQ2172GJ-AEC1-Z](#) [MPQ4415AGQB-Z](#) [MPQ4590GS-Z](#) [FAN53526UC224X](#) [S-19903DA-A8T1U7](#) [S-](#)
[19903CA-A6T8U7](#) [S-19915BA-A8T1U7](#) [S-19903CA-S8T1U7](#) [S-19902BA-A6T8U7](#)